

الجمهورية الجزائرية الديمقراطية الشعبية
République Algérienne Démocratique et Populaire
وزارة التعليم العالي و البحث العلمي
Ministère de l'Enseignement Supérieur et de la Recherche Scientifique

Université Mohamed Khider– Biskra
Faculté des Sciences et de la technologie
Département : Génie civil et hydraulique
Réf :



جامعة محمد خيضر بيسكرة
لكلية العلوم و التكنولوجيا
قسم : الهندسة المدنية و الري
المراجع :

Mémoire présenté en vue de l'obtention
du diplôme de
Magister en génie civil

Option : Interaction sol-structure

**INFLUENCE DE L'AMORTISSEMENT SUR
LA REPONSE DYNAMIQUE DES STRUCTURES
AVEC SYSTEMES D'ISOLATION PARASISMIQUE**

Présenté par :
KAAB Mohamed Zohair

Soutenu publiquement le 1^{er} décembre 2010

Devant le jury composé de :

Président :	Mr BENMEBAREK Sadok	Prof	Université de Biskra.
Directeur de mémoire :	Mr OUNIS Abdelhafid	MC	Université de Biskra.
Examineur :	Mr CHEBILI Rachid	MC	Université de Biskra.
Examineur :	Mr ZATAR Abdallah	MC	Université de Biskra.

INTRODUCTION GENERALE

Les dommages sismiques occasionnés aux constructions sont dus aux déformations qui se produisent lors des oscillations de la superstructure. Ces oscillations correspondent au passage d'ondes sismiques, elles sont entraînées par les déplacements du sol d'assise auquel les constructions sont mécaniquement couplées par leurs fondations.

Une protection sismique efficace des ouvrages consiste à les isoler des oscillations du sol par des isolations parasismiques. Ces systèmes d'isolations sont connus déjà depuis un certain temps et sont utilisés de plus en plus durant les deux dernières décennies pour améliorer la résistance aux séismes des constructions. Les isolateurs parasismiques constituent actuellement une avance technologique bien établie et acceptée dans plusieurs pays exposés au risque sismique.

Cette technique est applicable non seulement à tous les types de bâtiments mais aussi aux ponts, aux structures industrielles tels que les bacs de stockage de produits pétroliers et autres produits dangereux. Elle convient aussi à l'amélioration des capacités de résistance des structures existantes. Cette technologie est intégrée surtout dans des projets capitaux tels que les hôpitaux, les centres de gestion des catastrophes et les musées, ainsi que les structures destinées aux logements.

Ces systèmes consistent à mettre, entre les fondations et la superstructure, des dispositifs qui captent les déformations inélastiques et filtrent les accélérations de hautes fréquences de sorte que la superstructure isolée se déplace essentiellement selon un mode rigide subissant de faibles accélérations et presque pas de déformations. Ces dispositifs permettent de découpler le mouvement du sol de la structure dans le but de réduire les forces sismiques transmises à la superstructure et les forces d'inertie transmises aux éléments de fondations. En conséquence, ce comportement se traduit par la limitation des dommages subis par la superstructure et les éléments de fondation et par la préservation de la fonctionnalité de la structure après le séisme.

L'isolation à la base repose sur le principe suivant: Si la période de vibration est augmentée suffisamment pour s'éloigner de la période d'excitation prédominante du séisme, les accélérations transmises à la structure (et par conséquent les forces d'inertie) sont considérablement réduites. En revanche, l'augmentation de la période engendre des déplacements plus importants concentrés au niveau de l'isolateur.

L'amortissement dans une structure est une réalité physique essentiellement liée à la plastification des matériaux, sa prise en compte dans le calcul résulte d'une analogie entre modèle mathématique et réalité physique basée sur l'équivalence de l'énergie dissipée.

Cette dissipation d'énergie est obtenue par l'utilisation de dispositifs de contrôle passif (systèmes d'isolation parasismique), ce qui permet de contrôler la réponse sismique des bâtiments et réaliser un compromis satisfaisant entre la réduction de la force sismique et l'accroissement du déplacement. Il existe actuellement plusieurs types d'amortisseurs manufacturés qui emploient une variété de matériaux et conceptions pour obtenir divers niveaux de rigidité et d'amortissement. Un système d'amortissement efficace peut avoir comme conséquence des niveaux très élevés de sécurité et de confort, et peut également avoir une performance économique considérable sur le coût total d'un bâtiment.

Dans le cadre de ce travail, on s'intéresse à la réduction de l'effet sismique des bâtiments par l'incorporation d'un système d'isolation parasismique. Des analyses dynamiques sont effectuées afin de déterminer les réponses sismiques des systèmes en termes d'accélération et de déplacement pour évaluer l'influence de l'amortissement d'un système d'isolation parasismique sur la réponse dynamique des structures isolées.

Le travail est subdivisé en quatre chapitres:

Le premier chapitre présente les systèmes de contrôle pour l'isolation parasismique passif, semi-actif, actif et le système de contrôle hybride ainsi que les méthodes de calculs des structures isolées.

Le deuxième chapitre décrit les concepts théoriques de l'isolation parasismique tels que les modèles mathématiques simples pour les principaux systèmes d'isolation et la formulation des équations du mouvement pour les deux structures isolées ou combinées (le système d'isolation et la superstructure) à 2 DDL et N DDL.

Le troisième chapitre représente deux études comparatives. La première est la comparaison des réponses d'une structure avec le système d'isolation et une structure sans le système d'isolation et la deuxième est l'étude de l'effet de la hauteur d'une structure isolée pour montrer l'influence du système d'isolation parasismique.

Le quatrième chapitre dénote une étude paramétrique sur l'amortissement effectif du système d'isolation parasismique pour montrer l'influence de l'amortissement sur la réponse dynamique de la structure isolée.

Enfin une conclusion générale est dressée pour synthétiser le travail et définir d'autres perspectives.

I-1- Introduction

Les méthodes innovantes de contrôle sont devenues dans les dernières années d'actualité importante, elles permettent de projeter des structures pour résister sans dégâts importants à des actions dynamiques, par exemple des tempêtes, une grande action sismique, etc. Parallèlement, on exige pendant la construction de protéger les structures par des systèmes de protection efficaces et fiables en réduisant la réponse sismique. Parmi ces méthodes innovantes de contrôle, on peut distinguer trois approches différentes : le système de contrôle passif, semi-actif et actif, à celles-ci on peut ajouter une quatrième qui est le système de contrôle hybride.

Le système de contrôle passif consiste à superposer à la structure un dispositif qui modifie la rigidité ou l'amortissement du système structural sans demande d'une source d'énergie externe et sans introduire de l'énergie pour son fonctionnement. Le système contrôle actif vise à imposer une force ou un déplacement en certains points du système à contrôler, en fonction notamment de l'état mesuré ou de l'historique de celui-ci. Ce type de contrôle nécessite une source importante d'énergie externe pour opérer les actionneurs qui fournissent les forces de contrôle dont les magnitudes sont déterminées en utilisant les mesures, à partir des capteurs, des excitations et/ou de réponse de la structure. Le système de contrôle semi-actif combine les principaux traits des systèmes actifs et passifs. Ce système exige une faible source d'énergie pour modifier la propriété mécanique de dispositif de contrôle. Alors, qu'un système de contrôle est hybride s'il utilise une combinaison entre les avantages des systèmes de contrôle passif et actif [02].

I-2- Système de contrôle passif

Les systèmes de contrôle passif isolent la base d'un bâtiment ou dissipent l'énergie issue du sol grâce à leurs propriétés dynamiques et mécaniques intrinsèques de l'isolateur seulement, couplés à la structure de telle façon que les vibrations de la structure soient amorties passivement. Ces systèmes sont en général peu coûteux relativement aux autres systèmes de contrôle, le coût additionnel est de 5 à 10% par rapport au prix de l'ouvrage pour les systèmes de contrôles passifs ; ils sont faciles d'utilisation et permettent de réduire considérablement la réponse du bâtiment aux sollicitations extérieures. Le type d'isolation passif ne nécessite aucune intervention extérieure énergétique lorsque la structure est sollicitée [03], [11].

I-2-1- Contrôle passif avec isolateurs à la base

Les isolateurs à la base sont des dispositifs caractérisés par une grande souplesse horizontale et une rigidité verticale, ils sont placés entre les fondations et la superstructure pour dissiper le maximum d'énergie.

Il existe plusieurs types d'isolateurs à la base. Certains ont été déjà utilisés, d'autres sont restés au stade d'études théoriques ou d'essais. Parmi ces catégories et selon leur mode de fonctionnement on peut citer [41], [03] :

I-2-1-1- Appuis à déformation

Les appuis à déformation utilisés pour isoler les constructions des vibrations sont analogues aux appuis couramment utilisés pour les ponts et ils ont toujours montré un comportement satisfaisant. Ils sont en général constitués de couches d'élastomère naturel (caoutchouc) ou synthétique (néoprène) alternées et séparées par des frettes en acier.

Les frettes métalliques confèrent aux appuis une grande rigidité verticale et permettent de supporter la charge verticale tandis que l'élastomère se déforme en cisaillement horizontal et assure l'isolation de la structure. Ces appareils d'appuis sont flexibles et permettent d'obtenir une grande souplesse vis-à-vis des efforts horizontaux agissant sur le bâtiment car le comportement est viscoélastique. Évidemment, différents types d'élastomère peuvent être employés avec des caractéristiques visqueuses plus ou moins élevées. Une étude numérique est généralement réalisée pour déterminer la meilleure configuration pour chaque application.

Le seul inconvénient de cet appui est qu'il possède par nature une période fondamentale élevée, or dans le cas de séisme à très basse fréquence ou en présence de sols mous, ce type d'isolateur est susceptible de rentrer en résonance, ce qui n'est pas souhaitable.

On distingue différents types d'appuis à déformation tels que les appuis en caoutchouc fretté (figure 01) et les appuis en caoutchouc fretté avec amortisseur en barreau de plomb (la Figure 02).

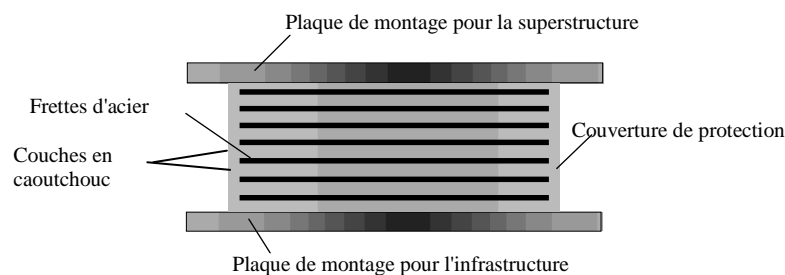


Figure 01 : Appui en caoutchouc fretté

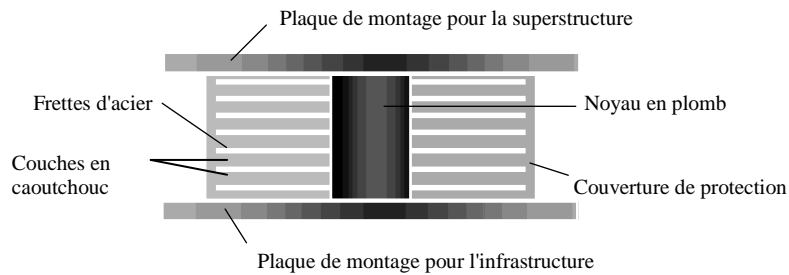


Figure 02 : Appui en caoutchouc fretté avec amortisseur en barreau de plomb

I-2-1-2- Appuis à glissement

Le système d'appuis à glissement est constitué d'une part de plaques solidaires de la superstructure et d'autre part de plaques fixées aux fondations. Leur interface constitue le plan de glissement et le matériau des deux séries de plaques n'est pas nécessairement le même.

Ces systèmes permettent le découplage des mouvements horizontaux et verticaux de la superstructure de ceux des éléments de fondations qui sont dûs à la différence importante des fréquences d'oscillation dans les deux directions. La réponse à l'excitation sismique d'une structure reposant sur des plaques de glissement ne dépend que de sa masse et du coefficient de frottement entre les plaques.

Parmi ces appuis, on peut citer :

I-2-1-2-1- Appuis à friction

Cet appui présenté en figure 03 est constitué d'une interface en acier inoxydable superposée sur le téflon. Le comportement est purement plastique car si le coefficient de friction est faible (environ 10%), il assure une grande flexibilité et donc une réduction sensible des sollicitations sismiques subies par les structures. L'acier inoxydable est généralement poli et le téflon peut être renforcé de fibres de verre ou de carbone. Aucune force de rappel n'est assurée.



Figure 03 : Appui à friction

I-2-1-2-2- Appuis à pendule glissant

Cet appui présenté à la figure 04 a été développé à l'Université de Californie à Berkeley, en Californie. Une réduction sensible des sollicitations sismiques est assurée par glissement des interfaces. Une force de recentrage est activée par gravité grâce à la concavité de la

surface de glissement (portion d'une sphère) lorsque la rotule glissante s'écarte du centre géométrique de l'isolateur qui confère à la structure un mouvement global similaire à une pendule. Cet isolateur a en plus l'avantage d'être assez compact car il est d'une faible épaisseur comparé à un appui d'élastomère. Il est cependant susceptible de recevoir des chocs si le déplacement réel dépasse le déplacement de calcul de l'appui.

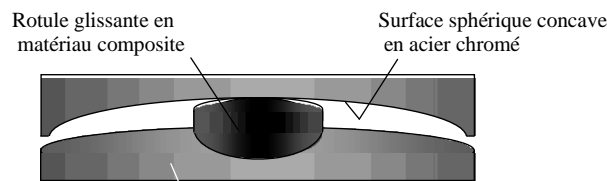


Figure 04 : Appuis à pendule glissant

I-2-1-3- Appuis à déformation et glissement

Ce système d'appuis résulte de l'association de plaques de glissement et des appuis à déformation. Cette association supprime l'inconvénient pour ces derniers en cas de sols mous. Dans un premier temps, le système se déforme latéralement grâce à la distorsion de l'élastomère. Lorsque la force nécessaire à l'accroissement de la distorsion devient supérieure à la force de frottement entre les plaques, ce qui ne se produit que lors des séismes de très forte intensité, le glissement commence. Pendant un séisme violent ce système de protection sismique est très efficace, il peut produire plusieurs glissements.

Ce système entraîne une réduction à la fois des accélérations et des déplacements en superstructure et conduit ainsi à une diminution importante des efforts tranchants à la base.

Parmi ces appuis, on peut citer:

I-2-1-3-1- Appui utilisé par l'EDF (Electricité de France)

Cet appui est une combinaison d'une interface de téflon-acier inoxydable montée en série sur un appui élastomère, tel que représentée à la figure 05.

L'inconvénient de ce système d'appui est qu'il n'assure pas de force de recentrage pour les efforts élevés. Pour les efforts de vent, l'élastomère assure une bonne stabilité de l'appui. Il limite les efforts dans la structure, c'est pourquoi il a été adopté par Electricité de France pour l'isolation des centrales nucléaires.

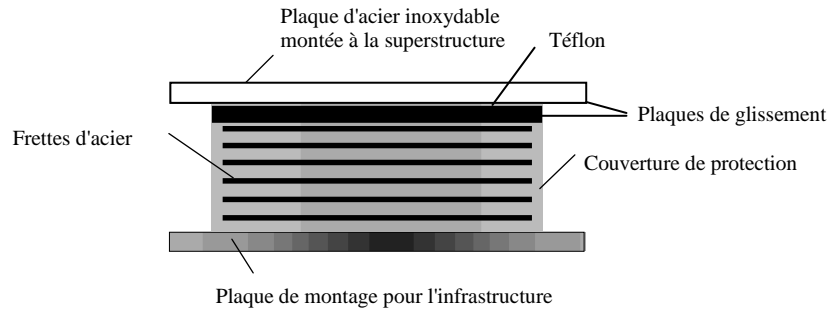


Figure 05 : Appui utilisé par l'EDF

I-2-1-3-2- Appui proposé par N. Mostaghel

Un autre type d'appui à déformation et glissement a été conçu et testé. Il est composé de disques en acier inoxydable superposés, pouvant glisser les uns sur les autres (figure 06). Les disques sont recouverts de Téflon afin de diminuer le coefficient de frottement et reliés par un noyau central ou plusieurs noyaux en caoutchouc. Les noyaux sont librement insérés dans l'appui. Leur seul rôle est de distribuer les glissements sur la hauteur de l'isolateur et ils ne portent donc aucune charge verticale.

Une enveloppe en caoutchouc protège les disques contre la poussière et les agents atmosphériques. Le frottement entre les disques empêche les glissements sous l'effet du vent ou des séismes de faible intensité. Lorsque les secousses du sol engendrent des charges horizontales supérieures au coefficient de frottement, des glissements se produisent, provoquant la déformation de l'appui. Les déplacements et la vitesse de la superstructure varient peu avec la période d'oscillation, ce qui signifie que la sensibilité du système au contenu fréquentiel du séisme est très faible. Par ailleurs, la vitesse de glissement peut être réduite en augmentant le nombre de plaques [41].

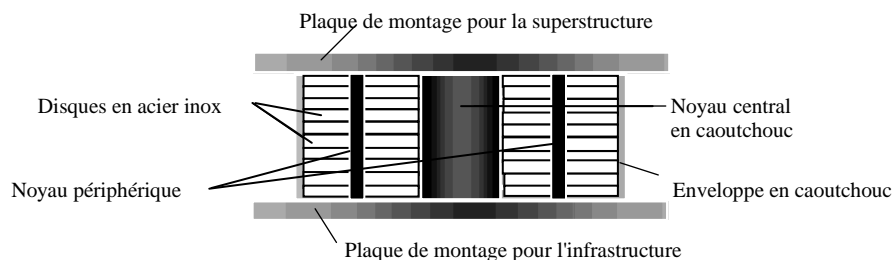


Figure 06 : Appui proposé par N. Mostaghel.

I-2-1-4- Appuis à roulement

Bien que plusieurs systèmes d'appuis à roulement aient été proposés, il n'existe que très peu de réalisations de ce type en raison des inconvénients qu'ils présentent.

Pour permettre des mouvements dans deux directions, on utilise des billes sphériques ou deux couches orthogonales de rouleaux cylindriques (figure 07). Lors de chaque déplacement, les ovoïdes entraînent un léger soulèvement de la construction qui a alors tendance à revenir à sa position initiale. Un dispositif de blocage vis-à-vis de l'action du vent ainsi que des amortisseurs parasismiques peuvent être prévus.

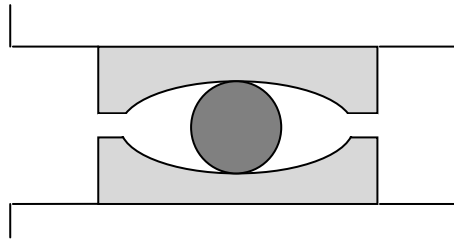


Figure 07 : Appui à billes

I-2-2- Contrôle passif avec dissipateurs d'énergie

Les systèmes de contrôle passif avec dissipateurs d'énergie ont le même principe de base que les isolateurs sismiques lorsqu'ils sont incorporés dans la structure. Ils peuvent absorber une portion de l'énergie d'excitation extérieure. En plus, ils peuvent réduire substantiellement le mouvement différentiel entre les éléments de la structure et par conséquent réduire les dégâts de cette dernière. Ces dernières années, de sérieux efforts ont amélioré le concept des systèmes de dissipation d'énergie, et plusieurs appareils ont été installés dans des structures partout dans le monde. En général, ils sont caractérisés par leur capacité de dissiper l'énergie de vibration de la structure ou de la convertir en un autre mode de vibration ou en une autre forme d'énergie [02], [13] et [33]. Les principaux systèmes sont :

I-2-2-1- Amortisseurs métalliques

C'est l'un des mécanismes les plus efficaces disponibles pour la dissipation de l'énergie entrée à une structure pendant un séisme. En structures métalliques traditionnelles, la conception parasismique dépend de la ductilité des pièces de charpente pour absorber l'énergie sismique. L'idée d'employer les amortisseurs hystérétiques métalliques dans une structure pour absorber une grande partie de l'énergie sismique a commencé par le travail conceptuel et expérimental de Kelly et al (1972) [19] et Skinner et al (1975) [31]. Plusieurs

dispositifs amortisseurs hystérétiques métalliques considérés par ces chercheurs ont inclus la poutre de torsion, poutre de flexion, la bande-U comme illustré dans la figure 08 et l'appui en caoutchouc fretté avec amortisseur en barreau de plomb représenté en figure 02. Ce sont des pièces réalisées en matériaux très ductiles tels que l'acier doux, plomb, alliage malléables, etc. La dissipation d'énergie est obtenue à travers les déformations plastiques auxquelles ils sont soumis lors des déplacements relatifs de la superstructure et des fondations.

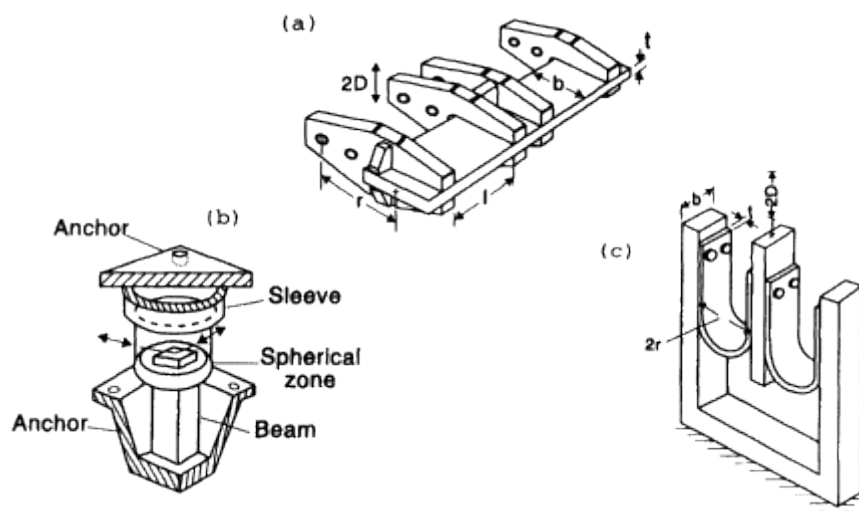


Figure 08 : Dispositifs amortisseurs métalliques proposés par Skinner et al (1975)

a) poutre de torsion, b) poutre de flexion, c) la bande-U

Des progrès considérables ont été accomplis dans le développement des amortisseurs métalliques, tels que les amortisseurs de la forme-X et des plaques triangulaires affichés en figure 09.

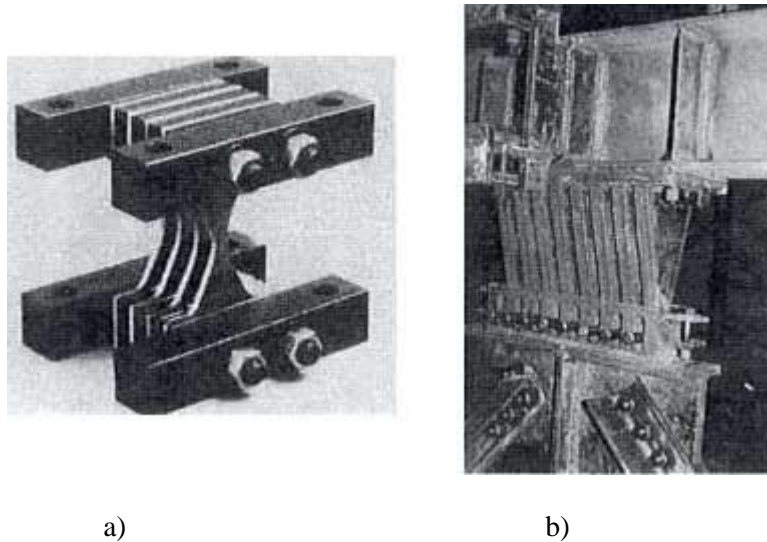


Figure 09 : Dispositifs amortisseurs métalliques

a) amortisseur de la forme-X.

b) amortisseur en plaques triangulaires.

De nombreuses investigations expérimentales ont été conduites pour déterminer les caractéristiques du fonctionnement de différentes structures de dispositifs. En raison de ce programme de recherche continu, plusieurs produits ont été développés et mis en application.

I-2-2-2- Amortisseurs à frottement

Le frottement est un mécanisme efficace, fiable, économique, et largement appliqué, le principe de ces amortisseurs repose sur le phénomène de dissipation de l'énergie par friction qui apparaît sur les boucles d'hystérésis du diagramme efforts-déformations, qui peuvent être rectangulaires. Pour réaliser ce mécanisme de frottement, l'amortisseur comprend une série de plaques fixées les unes aux autres par des boulons en acier à haute résistance et spécialement traitées pour produire un degré de friction maximal.

Au début des années 80, Pall et Marsh ont commencé le développement des amortisseurs de friction passifs pour améliorer la réaction sismique des structures sur la base du modèle des freins à friction. Depuis ces années, des progrès considérables ont été accomplis dans les dispositifs de frottement, et leur comportement a été étudié analytiquement et expérimentalement. La figure 10 montre plusieurs types de dispositifs de frottement développés à travers le monde.

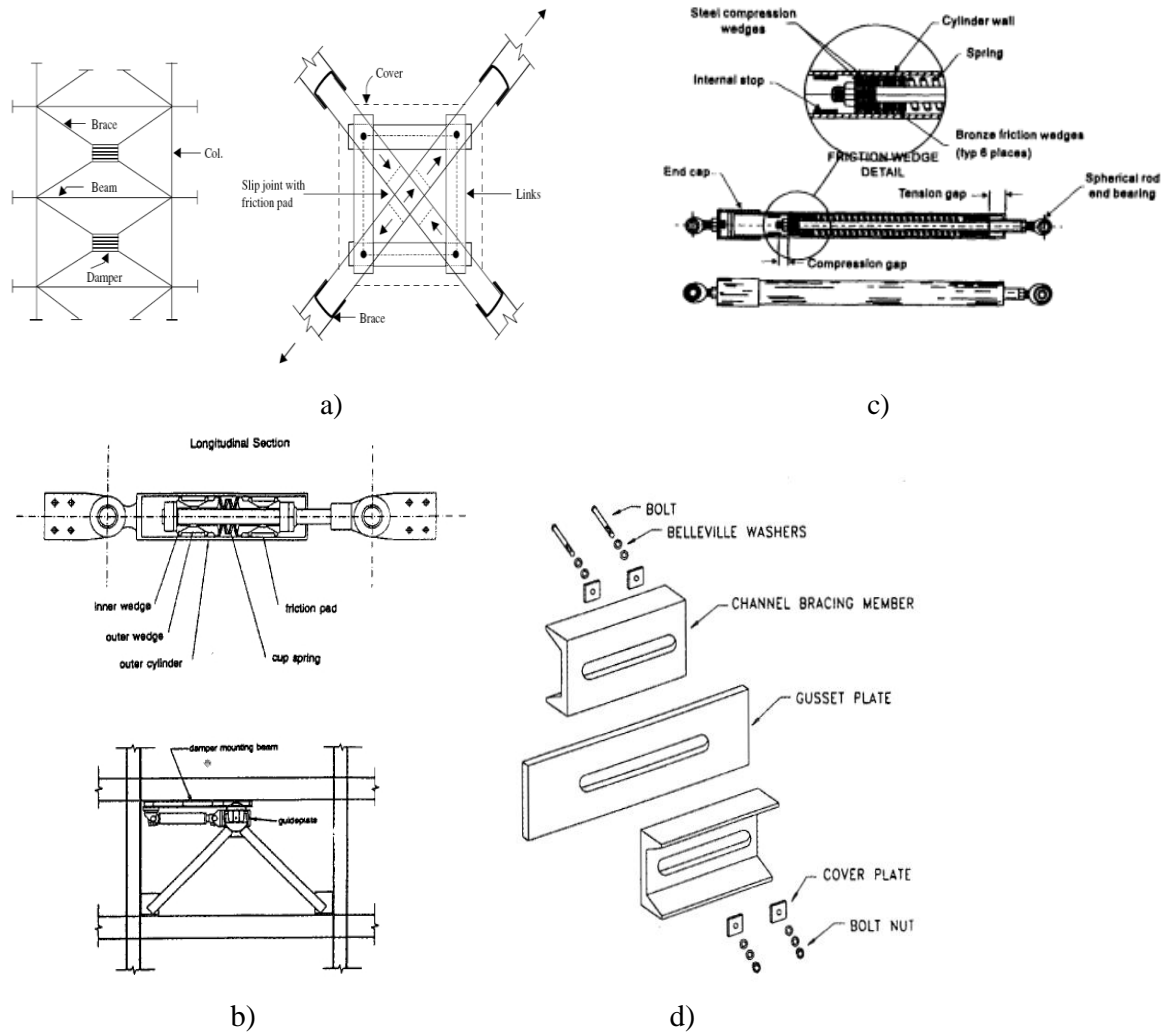


Figure 10 : Dispositifs amortisseurs à frottement.

- a) amortisseur à frottement proposé par Pall et Marsh (1982) [27].
- b) amortisseur à frottement de Sumitomo Aiken et Kelly J.M (1990) [01].
- c) amortisseur de EDR (Energy Dissipating Restraint) Nims et al (1993) [25].
- d) amortisseur de SBC (Slotted Bolted Connection) Fitzgerald et al (1989) [12].

I-2-2-3- Amortisseurs viscoélastiques (VE)

Les amortisseurs viscoélastiques se composent des matériaux viscoélastiques VE de grands amortissements tels que le caoutchouc, les polymères, et les substances vitreuses pour dissiper et absorber l'énergie par la déformation de cisaillement. Un amortisseur VE typique contient des couches de matériaux VE sur des plaques métalliques suivant les indications de la (figure 11a). Des composants d'amortisseurs VE sont montés sur une structure comme une partie de la membrure (figure 11b) et sur un système des diagonales de contreventement (figure 11c). La déformation de cisaillement se produit et l'énergie est absorbée quand la vibration structurale induit le mouvement relatif entre les ailes horizontales des plaques métalliques externes et la plaque centrale [13].

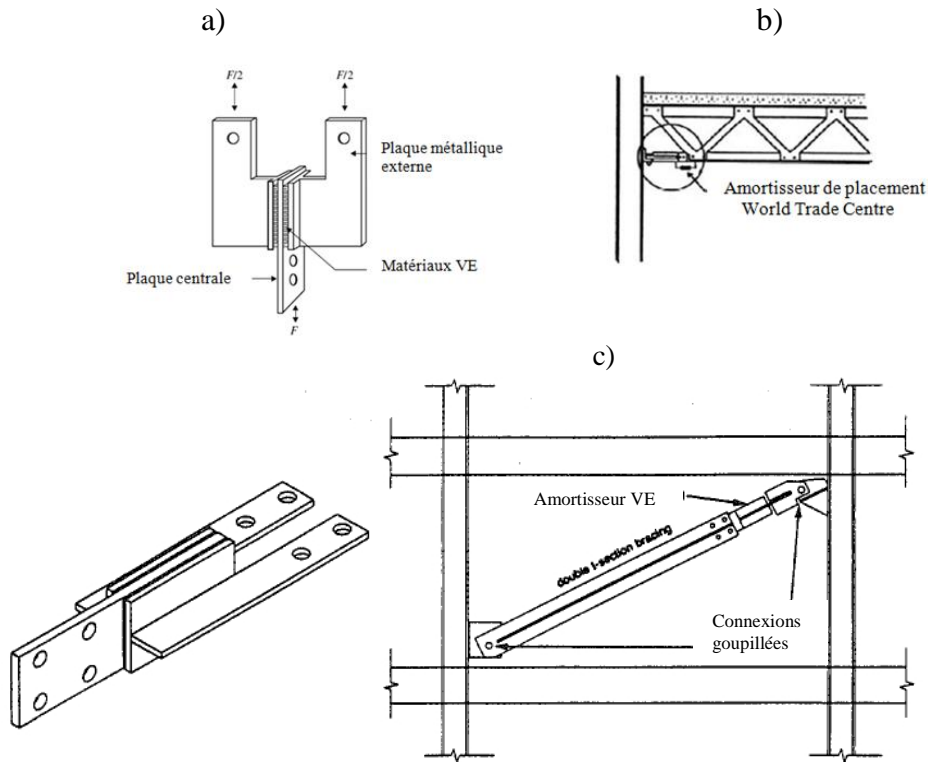


Figure 11 : Dispositifs des amortisseurs viscoélastiques VE :

- a) détail d'un amortisseur VE.
- b) la connexion de l'amortisseur VE à la membrure.
- c) la connexion de l'amortisseur VE à la diagonale de contreventement.

I-2-2-4- Amortisseurs fluides visqueux

Les amortisseurs métalliques, frottements et amortisseurs VE utilisent l'action des solides pour améliorer la performance des structures soumises aux excitations environnementales. L'utilisation du fluide visqueux pour la réduction de choc et de vibration est bien connue à l'industrie lourde et militaire.

Dans les années 70, la première mise en place complète des amortisseurs fluides visqueux a été faite pour des ponts en Italie [33]. Dans les années 80, des efforts importants ont été faits pour développer cette technologie industrielle pour les structures de génie civil. Ces efforts ont mené au développement, l'analyse et la modélisation, le test et la mise en place complète des amortisseurs fluides visqueux.

Le concept des amortisseurs fluides visqueux est montré en figure 12.

Une conception simple est réalisée avec dashpot classique, et la dissipation se produit en convertissant l'énergie cinétique en chaleur pendant que le piston se déplace et déforme un fluide épais et très visqueux. Cet amortisseur liquide visqueux (figure 12a) a été fabriqué pour la première fois par le contrôle de vibration de GERB et utilisé comme composant des

systèmes sismiques avec isolateurs à la base [15]. Le mouvement relatif d'un amortisseur piston dans l'amortisseur du boîtier provoque le fluide visqueux pour entrer et sortir dans les deux sens à travers l'orifice, et l'énergie est absorbée par le frottement entre le fluide visqueux et l'orifice.

Le concept employé dans la superstructure apparaît dans la conception alternative du mur d'amortissement visqueux VDW (figure 12b) ; il a été élaboré par l'entreprise de construction Japonaise Sumitomo [13], le piston est simplement une plaque métallique provoquée pour se déplacer dans son plan dans un récipient rectangulaire métallique étroit qui est rempli de fluide visqueux. Pour installer un VDW, le piston est fixé au plancher supérieur, et le récipient est fixé au plancher inférieur. Le mouvement des planchers déforme le fluide, ainsi le frottement entre la plaque intérieure et le fluide visqueux absorbe l'énergie.

Semblable aux amortisseurs VE, les amortisseurs fluides visqueux se comportent linéairement avec la température et sont liés à la fréquence. Des joints de haute résistance sont exigés pour empêcher le fluide visqueux de s'enfuir. Le coût de cet amortissement est relativement bas et son efficacité est haute.

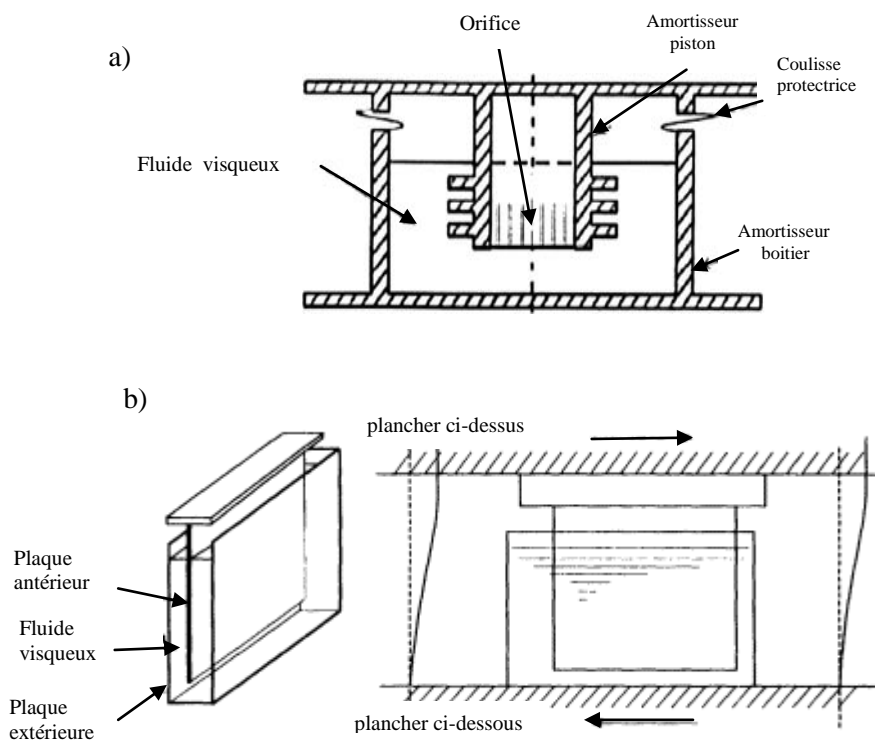


Figure 12 : Dispositifs amortisseurs fluide visqueux :

a) amortisseur fluide visqueux de GERB.

b) mur d'amortissement visqueux VDW.

I-2-3- Contrôle passif avec systèmes inertiels couplés

Un contrôle passif avec des systèmes inertiels couplés consiste en une masse solide ou liquide située à l'un des étages les plus élevés du bâtiment et lié à celui-ci via un ressort et un mécanisme d'amortissement (visqueux ou viscoélastique). L'inertie créée par le mouvement de cette masse couplée avec l'inertie de la structure ou bâtiment pour réduire les vibrations induites par le séisme. Le mouvement de la masse s'effectue dans le sens opposé à celui de l'immeuble et avec la même fréquence. Ainsi, situé au plus haut de la construction, le mouvement pendulaire amortit la déformation et limite les dommages sur la structure.

On distingue deux types de contrôle passif avec systèmes inertiels couplés, le premier est l'amortisseur de masse accordé TMD (Tuned Mass Damper) et le deuxième l'amortisseur liquide accordé TLD (Tuned Liquid Damper).

I-2-3-1- Amortisseur de masse accordée TMD :

Les amortisseurs de masse accordée, sous leur forme la plus simple, se composent d'un système auxiliaire de masse (m_d), ressort (k_d) et amortisseur (c_d) ancré ou fixé à la structure principale. Habituellement au dessus de la structure, suivant les indications de la figure 13. Le mécanisme de base d'un TMD est un amortisseur de vibration dynamique, comme indiqué par la figure 14. L'amortisseur se compose d'une petite masse m_d et un ressort de rigidité k_d est fixé à la masse principale M avec un ressort de rigidité K . Sous un chargement harmonique simple $P_0 \sin \omega t$, la masse principale reste stationnaire quand la fréquence naturelle de l'amortisseur est égale à la fréquence d'excitation c-à-d.

$$\omega_n = \omega_d = \sqrt{k_d/m_d} \text{ [09].}$$

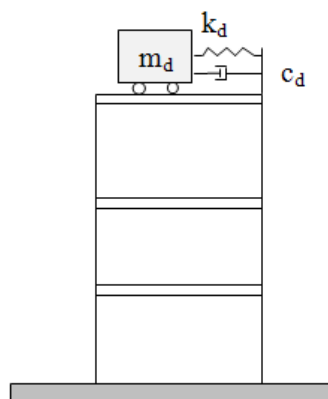


Figure 13 : Amortisseur de masse accordée installé sur la structure

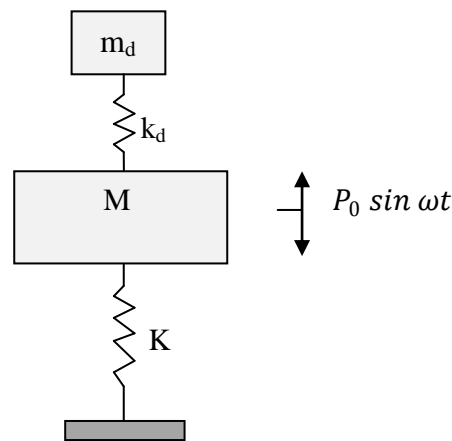


Figure 14 : Amortisseur de vibration dynamique

Cette force d'excitation externe $P_0 \sin \omega t$ sur la masse principale M peut être équilibrée par la force de restitution de la petite masse m_d .

La capacité du système qui absorbe l'énergie de vibration dépend du rapport de masse du TMD à la structure principale (entre 1/300 et 1/100, la réduction des oscillations et de 1/3) [03], au rapport de rigidité (k_d/K), au rapport de la fréquence naturelle du TMD à la structure, et aux constantes d'amortissement du TMD et de la structure [11],[13].

L'effet d'un TMD peut être visualisé par le changement de la constante d'amortissement de la structure elle-même en plus grande valeur. Pour des réponses des structures légèrement atténuées avec un mode dominant, le TMD peut effectivement réduire la réponse maximale. Bien que les TMD sont de plus en plus utilisés pour les structures sensibles au vent ou mouvement excessif des bâtiments pour assurer le confort d'exploitation.

La figure (15) montre quelques exemples de TMD disponibles pour la mise en place pratique. La force de restitution peut être produite par le chargement de poids du TMD (types a, b, d, et e), par un ressort (types c, d, et f), ou par un appui (types g et h). La force d'amortissement peut être réalisée par un amortisseur (types b, c, d, et f) ou par HDRB appui en caoutchouc à haute dissipation d'énergie (type h). Pour le TMD du type pendule (types a et b), la période de vibration T dépend seulement de la longueur L du bras de pendule ($T = 2\pi \sqrt{L/g}$). L'accord de la fréquence de TMD au mode fondamental de structure exige souvent un très grand espace pour le bras de pendule. Pour sauvegarder l'espace nécessaire, ce pendule simple est modifié de telle manière que la période de pendule dépende de la longueur de bras de pendule et des autres propriétés. Par exemple, le bras de pendule peut être connecté à un ressort (le type c), un amortisseur a deux masses (type d), ou le pendule à plusieurs étages (le type e) peut être utilisé avec des suspentes

tournantes qui réduisent l'espace vertical requis et gardent le même espace horizontal occupé.

L'application de TMD est encore limitée par trois facteurs. Le premier, les TMD sont pertinents seulement pour un mode, moins adaptés au contrôle de réponse sismique. Le deuxième, ils sont sensibles aux défauts de la mise en place. et le troisième, ils occupent un espace relativement grand.

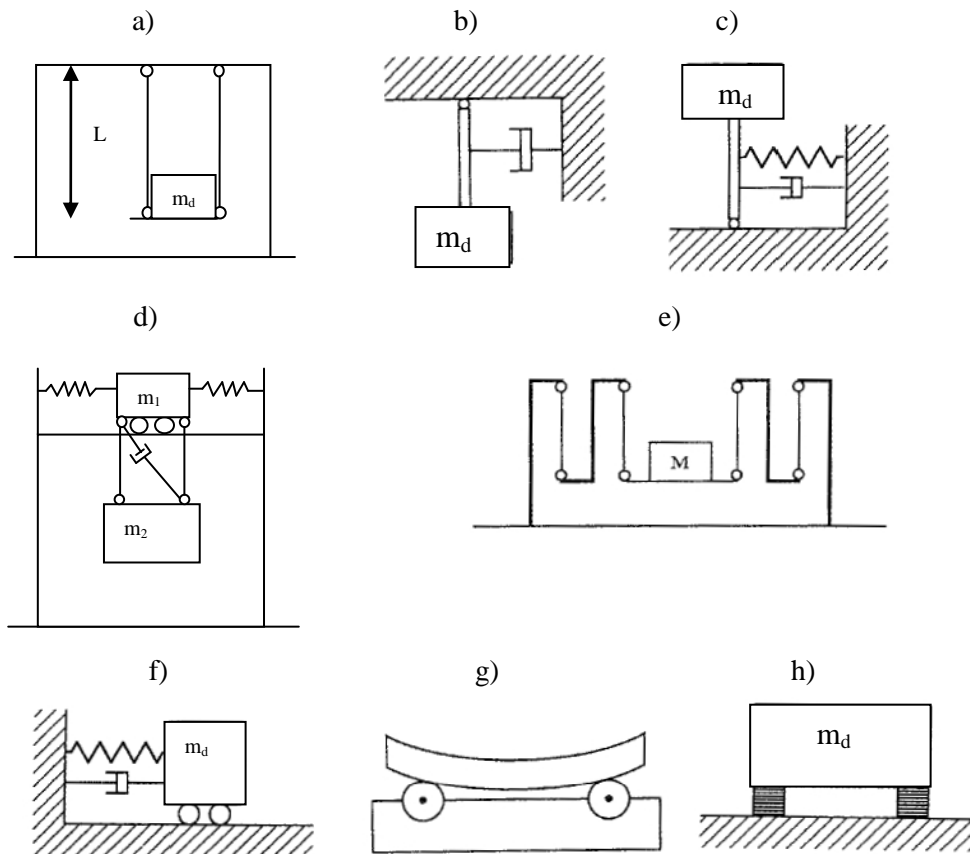


Figure 15 : Les types du TMD :

a) pendule simple, b) pendule avec amortisseur, c) pendule inversé avec amortisseur et ressort, d) amortisseur à deux-masse, e) amortisseur à plusieurs étages, f) glissant la masse avec ressort et amortisseur, g) la masse basculant sur des appuis de rotation, et h) la masse sur des appuis en caoutchouc

I-2-3-2- Amortisseur liquide accordé TLD

le TLD est un autre type d'amortisseur dynamique pour absorber la vibration structurale, cet amortisseur a été employé couramment dans les bateaux et mis en application pour le contrôle de vibration des structures dans les années 80. Dans le TLD l'eau ou un autre liquide assure le mouvement de la masse, et la force de restitution est produite par gravitation. Les secousses de la vibration structurale induisent le mouvement de liquide à

l'intérieur du récipient, la turbulence de l'écoulement de liquide et le frottement entre le liquide et le récipient convertissent l'énergie dynamique du flux de fluide en chaleur, ainsi l'énergie de vibration structurale est absorbée.

Le principe de base du TLD et TMD est le même pour absorber l'énergie de vibration avec les mêmes mécanismes simples.

Le TLD peut être divisé en deux types. Le premier est l'amortisseur trempé suivant les indications de la figure 16a. La fréquence naturelle de vibration est réglée et rectifiée selon la taille du récipient ou la profondeur du liquide et la capacité d'amortissement est augmentée en mettant des mailles ou des tiges dans le liquide. La seconde est l'amortisseur liquide accordé de colonne suivant les indications de la figure 16b. La fréquence naturelle de vibration est réglée par la forme de colonne ou de pression atmosphérique dans la colonne et la capacité d'amortissement est augmentée par réglage de l'orifice dans la colonne qui produit de la turbulence élevée.

Semblable aux TMD, les TLD ont été utilisés pour absorber les vibrations des grandes structures, telles que les tours d'aéroport et les hauts édifices [36].

Les TLD ont deux avantages :

- Un TLD simple peut être pertinent dans n'importe quelle direction des vibrations transversales.
- L'eau utilisée pour le TLD peut servir en tant qu'élément de protection contre les incendies du bâtiment.

Les TLD ont deux propriétés défavorables:

- Ils n'exigent pas beaucoup d'espace parce que les liquides ont moins de densité de masse par rapport aux matériaux de TMD, tel que le béton ou l'acier.
- Les TLD ont également une réponse fortement non linéaire due au liquide, cette non linéarité complique le processus d'analyse et de conception pour les systèmes de TLD.

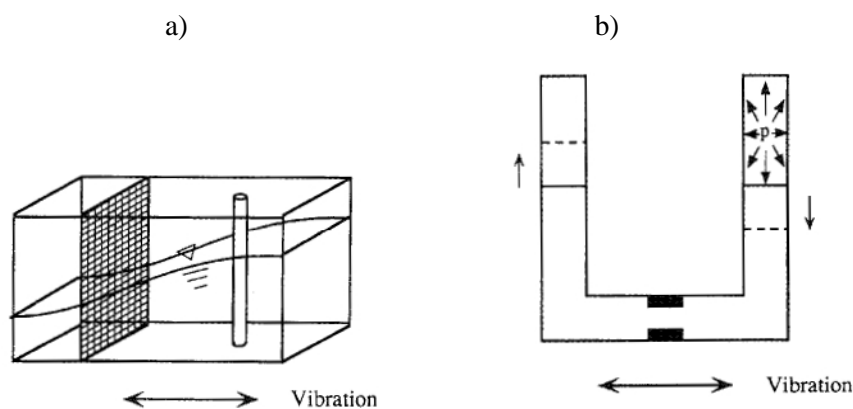


Figure 16: Les types du TLD :

- a) amortisseur trempé avec des mailles et des tiges
- b) amortisseur de colonne avec orifice

I-3- Système de contrôle actif

Un contrôle passif est fondamentalement conçu pour réduire seulement un mode de vibration particulier de la structure. En revanche, un contrôle actif peut amortir une large bande de fréquence. L'étude du contrôle actif des structures est une extension logique de technologie de contrôle passif. Un système de contrôle est actif si un ou plusieurs actionneurs appliquent des forces sur une structure en utilisant une source d'énergie externe. Ces forces peuvent être utilisées pour ajouter ou dissiper l'énergie de la structure à contrôler. Afin de construire un tel système, il existe deux approches qui sont radicalement différentes : la première consiste à identifier la perturbation qui crée les vibrations pour l'annuler en lui superposant une excitation inverse. Cette stratégie de contrôle actif est appelée contrôle par anticipation (feedforward). La deuxième consiste à identifier la réponse de la structure plutôt que l'excitation qui la fait vibrer. Elle nécessite, donc, la modélisation du comportement dynamique de la structure. Le travail de contrôle des vibrations qui porte sur ce type de stratégie est appelé contrôle par boucle de rétroaction (feedback).

Un système de contrôle actif des structures a la configuration de base comme indiquée dans la figure (17).

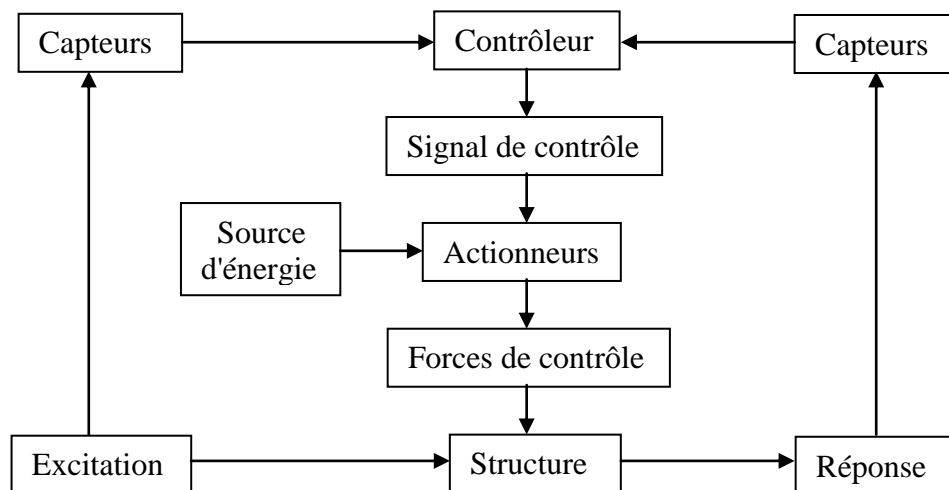


Figure 17 : Le diagramme de système de contrôle actif

Un système de contrôle actif consiste, premièrement, à placer les capteurs sur la structure pour identifier, à chaque instant, la réponse ou l'excitation. Seulement lorsque la réponse de la structure est mesurée, la configuration de contrôle est connue sous le nom de contrôle à boucle fermée : la réponse est mesurée à chaque instant et cette information est utilisée pour la correction de la force de contrôle appliquée instantanément. Mais, seulement

lorsque l'excitation est mesurée, le contrôle prend le nom de boucle ouverte. Par contre, si la réponse et l'excitation sont mesurées ensemble le terme utilisé dans la littérature est le contrôle à boucle fermée-ouverte. En deuxième étape, il consiste à choisir un système de contrôle convenable qui permet à l'actionneur, à chaque instant, de produire une force de contrôle, en apportant de l'énergie de l'extérieur. Le système de contrôle actif des réponses sismiques a suscité une attention considérable ces dernières années dû à ses avantages importants [02],[13].

Les chercheurs ont développé plusieurs dispositifs de contrôle actifs, tels que le Système d'amortisseur de masse actif AMD, le câble actif et le contreventement actif.

I-3-1- Système d'amortisseur de masse actif AMD

Un AMD s'appelle également un gestionnaire de masse actif. C'est un TMD évalué avec un mécanisme de contrôle actif. Les TMD sont seulement proposés pour le contrôle de la réponse structural quand le premier mode est dominant, comme le vent a induit la vibration structurale. Le développement des AMD se concentre sur le contrôle de la réponse sismique structurale avec une large bande de fréquence. Un modèle conceptuel d'une structure avec AMD est affiché sur la figure 18, avec une comparaison schématique entre l'AMD et le TMD. Un actionneur est installé entre le système primaire (la structure) et auxiliaire TMD. Le mouvement du système auxiliaire peut être contrôlé par l'actionneur pour augmenter l'efficacité de contrôle. Les AMD ont été proposés et étudiés analytiquement au début des années 80 [05],[26]. Suivant les indications du modèle conceptuel (figure 18), un actionneur est installé sur la structure AMD-contrôlée. Cet actionneur est mis entre les systèmes primaires (la structure) et les systèmes auxiliaires AMD. Le mouvement de ce dernier peut être contrôlé par l'actionneur pour augmenter l'efficacité du système de contrôle.

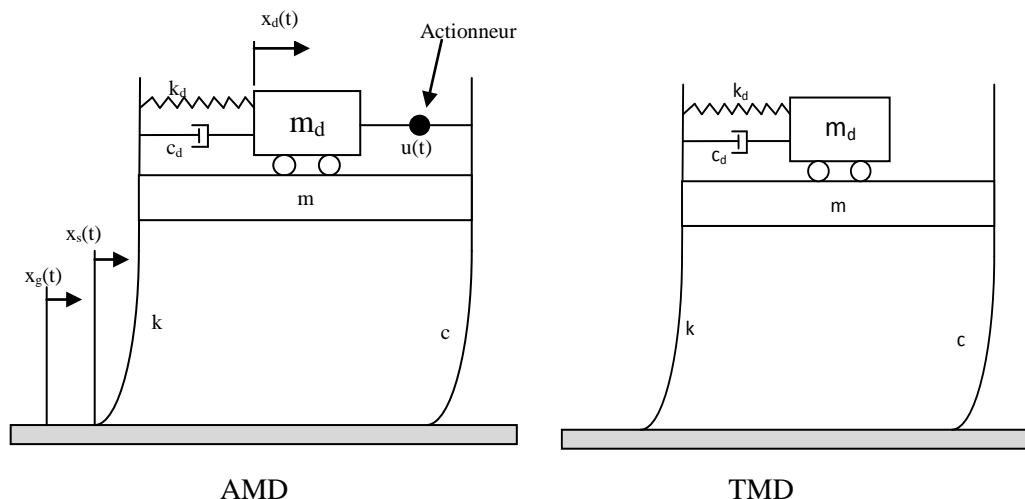


Figure 18 : Schéma de comparaison entre l'amortisseur de masse actif (AMD) et l'amortisseur de masse accordée (TMD)

I-3-2- Système de câble actif

Les systèmes de contrôle avec des câbles actifs se composent d'un ensemble de câbles précontraints dont la tension est contrôlée par les servomécanismes électro-hydrauliques [06],[10],[32].

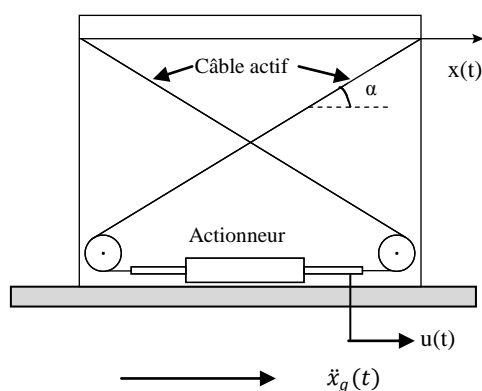


Figure 19 : le schéma de système de câble actif

La figure 19 affiche un type de configuration d'un système de contrôle actif qui utilise les câbles actifs. Des câbles actifs sont installés entre deux étages de la même structure. L'actionneur hydraulique est fixé au plancher ci-dessous. L'extrémité du câble est fixée au plancher supérieur et une autre à la tige de piston de l'actionneur. Sous l'excitation de tremblement de terre, la vibration structurelle induit le déplacement inter-étages qui transmet le mouvement relatif de la tige de piston vers l'actionneur hydraulique. Ce mouvement relatif change la tension des câbles précontraints, ce fait applique la force de contrôle dynamique à la structure pour réduire sa réponse sismique.

I-3-3- Système de contreventement actif

Un système de contreventement actif emploie les contreventements structuraux existants pour installer un dispositif de contrôle actif (actionneur). Trois types de système de contreventement actif, la diagonale de contreventement, les contreventements en K et en X peuvent être utilisés, les mêmes pour les amortisseurs passifs. Des actionneurs hydrauliques de contrôle servovalve capables de produire une force de contrôle importante sont montés sur le système de contreventement entre deux planchers adjacents.

La figure 20 affiche un système de contreventement actif avec un actionneur hydraulique monté sur un contreventement en K. Le cylindre d'actionneur est boulonné au plancher, et la tige de piston d'actionneur est fixée au contreventement. Ce système se compose d'une servovalve, un contrôleur de servovalve, un actionneur hydraulique, une force d'alimentation hydraulique, des capteurs, et un ordinateur de contrôle avec un algorithme de contrôle prédéterminé. Les capteurs mesurent le mouvement de la structure dû à l'excitation de tremblement de terre, l'ordinateur de contrôle emploie l'algorithme de contrôle pour traiter ces mesures pour produire le signal de contrôle, la servovalve utilise alors le signal de contrôle pour régler le sens et l'intensité de la force de contrôle par la différence de pression dans les deux chambres de l'actionneur. De ce fait la force de contrôle est produite pour réduire la réponse sismique de la structure.

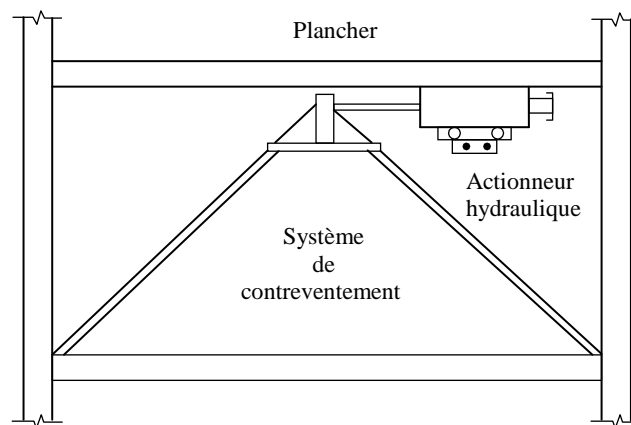


Figure 20 : Système de contreventement actif avec actionneur hydraulique

I-4- Système de contrôle semi actif

L'idée principale du système de contrôle semi-actif consiste à changer les caractéristiques des dispositifs passifs de dissipateurs d'énergie et systèmes inertiels couplés. Ce changement ne nécessite qu'une source minimale d'énergie.

L'action de contrôle pour une approche de système semi-actif se réalise à travers le réglage des paramètres mécaniques de dissipation qui réagit passivement avec le reste de la

structure. La modalité de réglage de ces paramètres est déterminée, selon la base d'un choix d'algorithme de contrôle, en fonction de l'excitation et/ou la réponse de la structure. Par conséquent, comme pour le contrôle actif, le système de contrôle semi-actif nécessite des capteurs, un ordinateur de contrôle ou système de contrôle et actionneurs. Mais l'énergie demandée de l'extérieur est minimale (une petite source d'énergie) par rapport à un système de contrôle actif, il sert seulement à modifier les caractéristiques mécaniques des dispositifs de contrôle, et peut fonctionner, par exemple, avec une simple batterie. C'est un grand avantage parce que la source d'énergie principale de la structure peut échouer pendant les événements sismiques, et l'actionneur n'a aucun potentiel nocif qui peut déstabiliser la structure. Bien que les amortisseurs semi actifs soient un peu plus complexes que les amortisseurs passifs, ils sont faciles à fabriquer, fiables à fonctionner, et avec un amortissement mieux.

Il existe différents types d'amortissement semi-actif proposés pour contrôler les structures en génie civil. Ci-dessous, nous présentons quelques exemples.

I-4-1- Amortisseurs semi actifs de masse accordée

En 1983, Hrovat et al [14] ont proposé un système semi actif avec TMD pour le contrôle des vibrations induites par le vent dans des structures élevées (figure 21). Ce système se compose d'un TMD et un actionneur installés sur la structure principale.

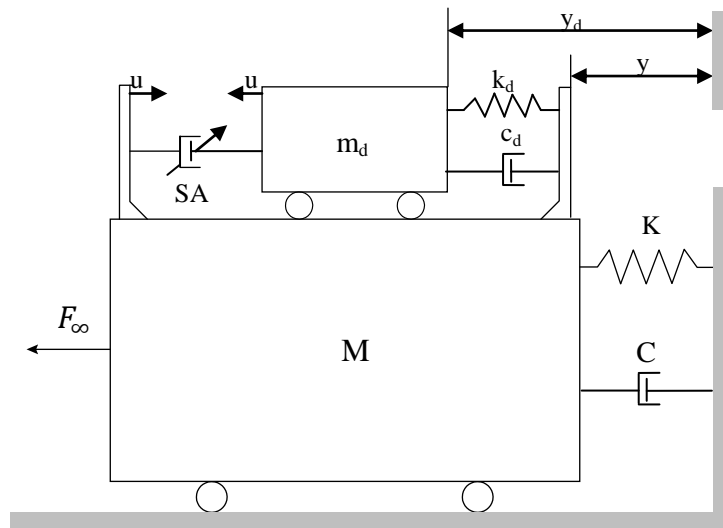


Figure21 : Le TMD Semi actif

Le système semi actif avec TMD a une masse m_d , un amortissement c_d , et de rigidité k_d , et la structure principale est représentée par la masse M , l'amortissement C , et la rigidité K . L'actionneur SA produit la force de contrôle u , cette force règle l'amortissement avec le

TMD pour rester toujours optimale à chaque changement d'excitation. Puisque la masse m_d de TMD est plus petite que la masse de la structure principale M , et la force de contrôle active employée pour changer la force d'amortissement du TMD est moins que la force d'inertie du TMD, un peu d'alimentation externe est exigé pour réaliser ce réglage. Les systèmes semi actifs avec TMD sont toujours dans l'étape de la recherche et de développement.

I-4-2- Amortisseurs semi actifs de liquide accordé

L'amortisseur semi actif avec TLD fait le réglage en accord avec le liquide en mouvement. Sur la base de deux types principaux de TLD, les chercheurs ont développé le système semi actif avec TLD trempé et TLD de colonne, le système semi actif avec TLD trempé se compose d'un ensemble de chicanes (des plaques métalliques avec des ouvertures) dans un récipient, un actionneur qui est utilisé pour régler l'orientation de ces chicanes sur la base d'un algorithme de contrôle prédéterminé. Puisque la fréquence naturelle de vibration de liquide change avec la longueur de récipient ou réservoir, l'accord du TLD peut être contrôlé par rotation des chicanes jusqu'à une position inclinée désirée. Avec ce mécanisme, on n'exige pas un actionneur puissant car les chicanes sont légères donc la performance de TLD peut être améliorée avec un petit coût supplémentaire. Le système semi actif avec TLD de colonne utilise un orifice variable pour mettre un amortissement optimal. Un actionneur électropneumatique est employé pour contrôler une valve sphérique et changer la section transversale de la colonne de TLD par un algorithme de contrôle prédéterminé, ce réglage des propriétés d'amortissement réalise une meilleure performance. Semblable au système de contrôle semi actif avec TMD [37], Le système de contrôle semi actif avec TLD est resté dans l'étape de la recherche et de développement.

I-4-3- Amortisseurs semi actifs à frottement

L'amortisseur semi actif à frottement utilise des actionneurs piézo-électriques (PE) qui sont une alternative aux systèmes magnétiques. Un cristal PE est un cristal dont la géométrie varie avec la tension électrique appliquée, comme le quartz par exemple. L'idée est de contrôler la déformation d'un actionneur grâce à un signal électrique. L'actionneur, sous l'action du champ électrique, va exercer une pression plus ou moins importante sur une surface de frottement. La valeur de la force de frottement est ainsi asservie au signal électrique [11].

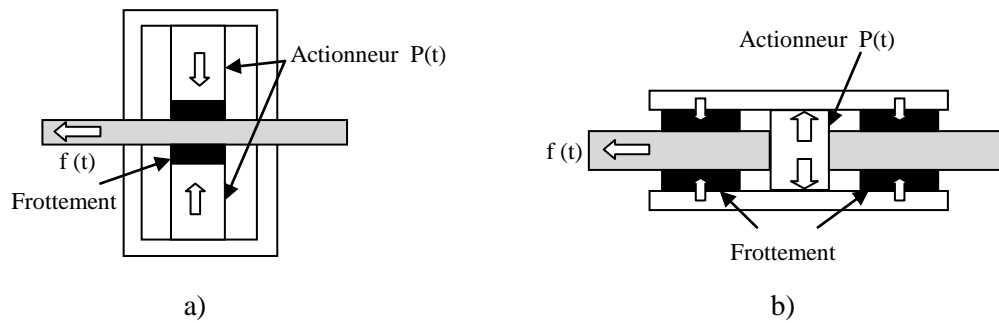


Figure 22 : Amortisseurs semi actifs à frottement avec actionneur piézoélectriques.

a) mode holding, c'est à dire que le frottement augmente avec la tension appliquée.

b) mode releasing pour lequel le frottement décroît avec la tension.

L'institut des sciences industrielles de l'université de Tokyo a effectué plusieurs tests afin d'évaluer l'efficacité de ce type de système pour le contrôle semi-actif. Le contrôle a été effectué sous trois modes : passif, c'est à dire sans contrôle électrique, semi-actif holding, c'est à dire avec un coefficient de frottement proportionnel au potentiel appliqué et semi-actif releasing, c'est-à-dire avec une force de frottement dont la valeur est inversement proportionnelle à la tension appliquée. Le mode releasing possède l'avantage de fournir une friction maximale lorsque le système électrique est détruit, un cas très probable en cas de séisme grave, ce qui laisse toujours un niveau de protection minimal à la structure quelle que soit la situation [11].

I-4-4- Amortisseurs semi actifs de vibration

Cette méthode utilise une valve avec un orifice variable pour régler l'écoulement dans un amortisseur hydraulique, ce concept a mené à l'apparition des amortisseurs semi actifs de vibration SAVD et également appelés des amortisseurs hydrauliques semi actifs SAHD.

Comme représenté sur la figure 23, un tel dispositif fournit le réglage de l'amortissement et de la rigidité. La capacité d'amortissement est produite par le fluide visqueux, et la rigidité est réglée par l'ouverture de la valve d'écoulement. Si la valve est fermée, le SAVD fonctionne comme un ressort de rigidité constante. Si la valve est ouverte, le fluide peut facilement traverser le tube et fournir un peu de rigidité à la structure [13],[29].

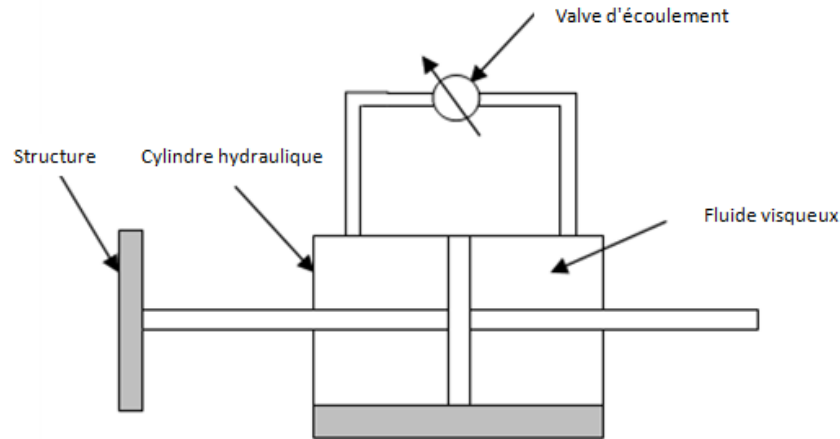


Figure 23: Amortisseurs semi actifs de vibration

I-4-5- Amortisseurs semi actifs à rigidité variable

Le système SAVS consiste en un ensemble de diagonales de contreventement en K dont les extrémités sont reliées aux bords de la structure pour atténuer les mouvements transversaux. La pointe est reliée à l'étage supérieur via un amortisseur (figure 24) [20]. Le signal de contrôle agit sur l'ouverture d'une valve qui en variant la pression de liquide, permet d'exercer une force sur le piston relié à l'étage supérieur. De cette façon, l'amortisseur agit selon la position de la valve et le système est capable de modifier sa réponse en fonction de la contrainte exercée. Les contreventements en K peuvent être installés en plusieurs configurations, à tous les étages ou uniquement à la base.

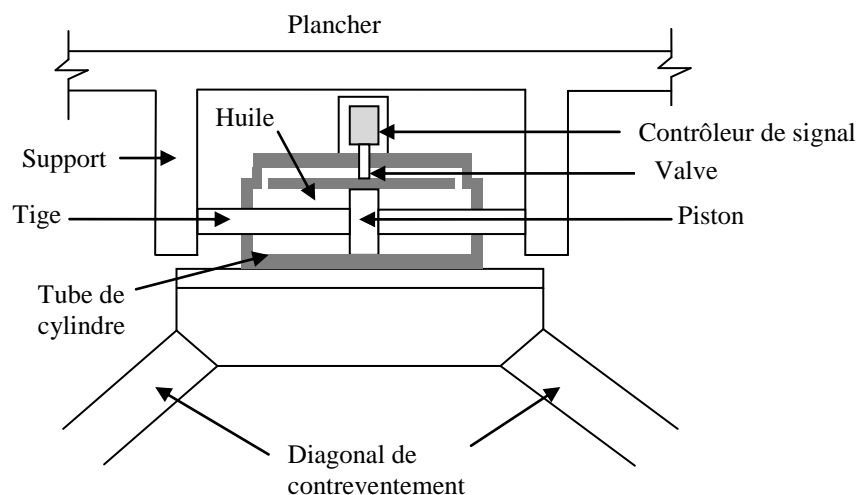


Figure 24 : Amortisseurs semi actifs à rigidité variable

I-4-6- Amortisseurs à fluide contrôlable

Les amortisseurs à fluide contrôlable possèdent des fluides dont les propriétés peuvent être influencées par la présence d'un champ magnétique ou électrique. Dans ces deux cas, les

amortisseurs sont appelés, respectivement, magnéto-rhéologique MR (figure 25-a) [21],[04] ou électro-rhéologique ER (figure 25-b)[39]. Le fluide rhéologique a été découvert pendant les années quarante. Le fluide change de comportement lorsqu'il est exposé à un champ magnétique ou électrique : il aura alors un comportement viscoplastique. Donc, l'application d'un tel fluide dans un amortisseur permet de contrôler sa viscosité à travers un champ électrique ou magnétique. Ces amortisseurs sont très fiables parce qu'ils n'ont pas des valves mécaniques à manipuler et ils peuvent être propulsés par de simples piles. Les applications de ce type d'amortisseur dans le domaine de structure sont nombreuses et encore un sujet de recherche.

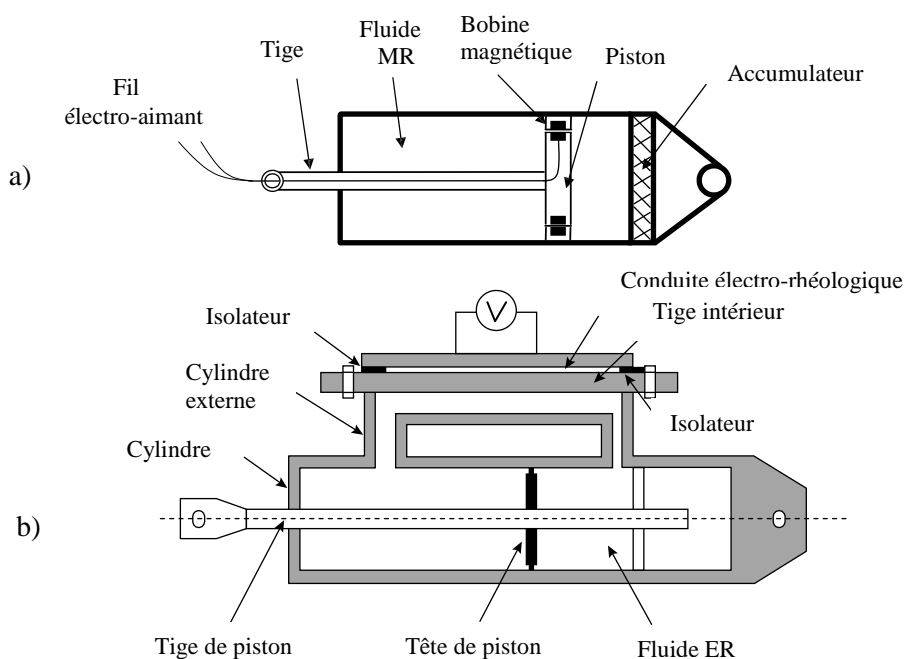


Figure 25 : Amortisseurs à fluide contrôlable :

- a) Schéma d'amortisseurs magnéto- rhéologiques.
- b) Schéma d'amortisseurs électro-rhéologiques.

I-4-7- Amortisseurs semi-actifs de fluide visqueux

Un amortisseur semi actif de fluide visqueux est illustré schématiquement sur la figure 26. Ce dispositif utilise pour le contrôle de la réponse sismique des structures une valve électromagnétique normalement fermée au début pour un amortissement passif. L'énergie est absorbée par le frottement entre l'écoulement du fluide visqueux, la boucle de déviation et l'orifice de la tête de piston (valve de relâchement). Quand l'ouverture de la valve est grande, le fluide visqueux peut facilement traverser la valve, et se développe une force d'amortissement moindre. Quand l'ouverture est petite, le fluide ne peut pas facilement

traverser la valve, et l'amortisseur fournit une plus grande force de contrôle. Le comportement d'amortissement est contrôlé par le réglage de l'ouverture de la valve selon un algorithme de contrôle avec une source minimale d'énergie externe [35], [17].

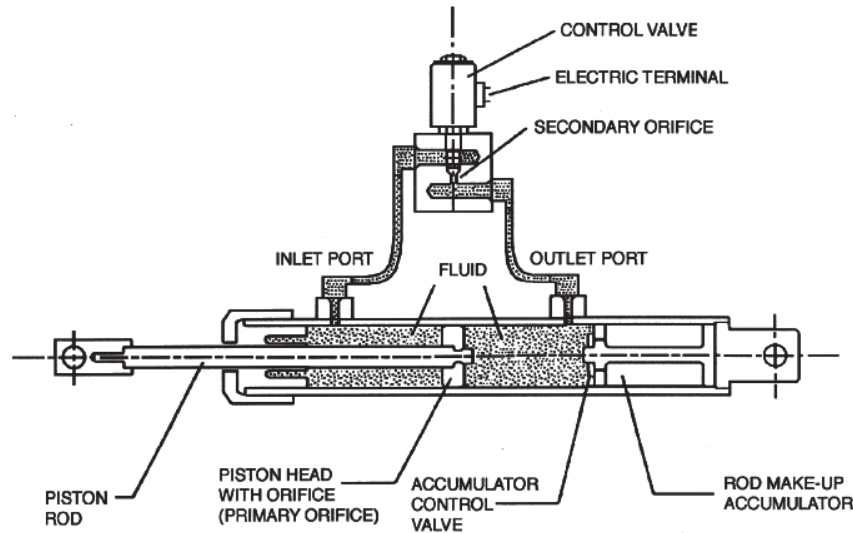


Figure 26 : Amortisseur semi-actif de fluide visqueux

I-5- Système de contrôle hybride

Il est remarquable que les systèmes de contrôle actifs sont introduits pour améliorer la capacité et l'intelligence limitées des amortisseurs passifs et semi actifs, mais le contrôle actif a toujours deux inconvénients. Le premier est son fonctionnement qui dépend d'une source d'énergie externe et il exige un système compliqué pour détecter les réponses et les excitations et pour le traitement de signal. Cette complexité limite son application et réduit la fiabilité de contrôle. Le deuxième, pour l'application de contrôle actif aux structures de génie civil, nécessite des grands équipements pour produire la force de contrôle, c-à-d, des grands actionneurs sont exigés. La technologie industrielle actuelle capable de fabriquer ces grands actionneurs mais son coût limite sévèrement son application. Les systèmes innovateurs de contrôle hybrides sont réalisés en combinant les techniques de contrôle passif et actif. Quand ces techniques fonctionnent ensemble, la fiabilité est assurée par le contrôle passif et la capacité est fournie par le contrôle actif, le système hybride rassemble les avantages des deux techniques dans une seule technique donc ce système est meilleur que les systèmes passifs, actifs et semi actifs. Trois types de système de contrôle hybride typique ont été développés : Amortisseurs de masse hybride HMD, système hybride avec isolateurs à la base, contrôle hybride avec amortisseur-actionneur de contreventement.

I-5-1- Amortisseurs de masse hybride HMD

Les amortisseurs de masse hybride combinent le contrôle passif de TMD avec un actionneur de contrôle actif, ou ils ajoutent un AMD au TMD suivant les indications de la figure 27.

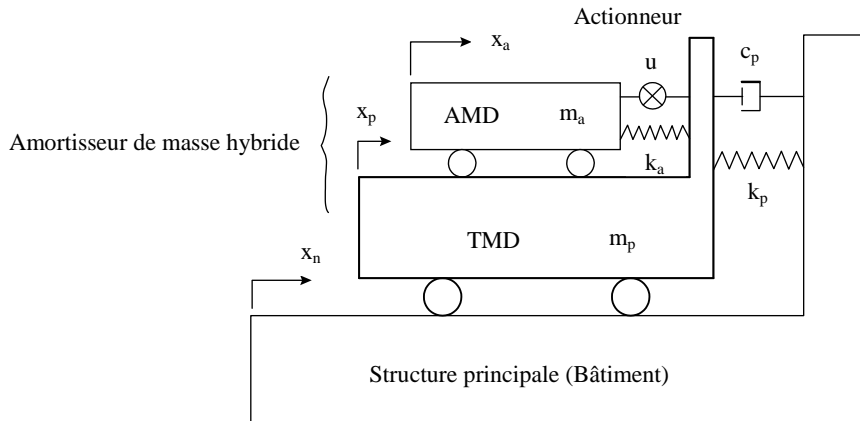


Figure 27 : Amortisseur de masse hybride

Un AMD est fixé au TMD au lieu de la structure principale et l'AMD doit être petit (la masse d'AMD est de 10 à 15% de la masse de TMD). La capacité d'amortissement de HMD est liée principalement sur le mouvement de TMD. L'actionneur produit une force de contrôle, qui règle le TMD et l'augmente ainsi l'efficacité et la solidité du dispositif pour changer les caractéristiques dynamiques de la structure. En d'autres termes, le TMD est accordé au mode fondamental de la structure, et l'AMD est conçu pour améliorer l'efficacité de contrôle pour les modes supérieurs de la structure. Ainsi, l'énergie et les forces exigées pour actionner un HMD sont plus moins que ceux liées à un système d'AMD avec la performance comparable. Cette caractéristique rend les HMD relativement pas chers pour améliorer l'efficacité de contrôle [30], [34], [38].

I-5-2- Système hybride avec isolateurs à la base

Le système hybride avec isolateurs à la base combine un système passif avec isolateurs à la base et un système de contrôle actif, ce système consiste d'un système de câble actif sur la superstructure et d'un système avec isolateurs à la base entre les fondations et la superstructure (figure 28) [40]. Les études théoriques ont été menées pour le système avec isolateurs à la base/actionneur, y compris le non linéarité du système, la réponse rétroaction (output feedback) directe, le contrôle technique de mode glissant, et la conception de la surface de glissement.

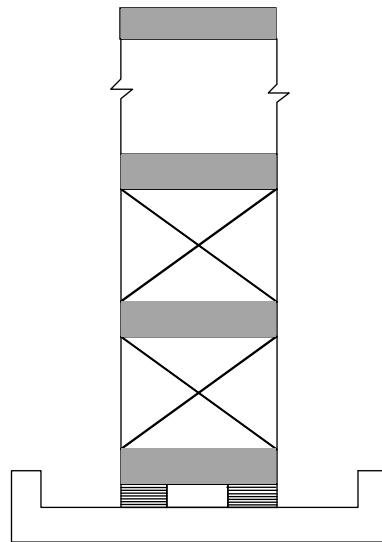


Figure 28 : Système hybride avec isolateurs à la base

I-5-3- Contrôle hybride amortisseur-actionneur de contreventement

Au début des années 90, Cheng et ses associés ont commencé à développer un Contrôle hybride amortisseur-actionneur de contreventement (également appelé un système hybride de contreventement) monté sur un contreventement en K suivant les indications de la figure (29a).

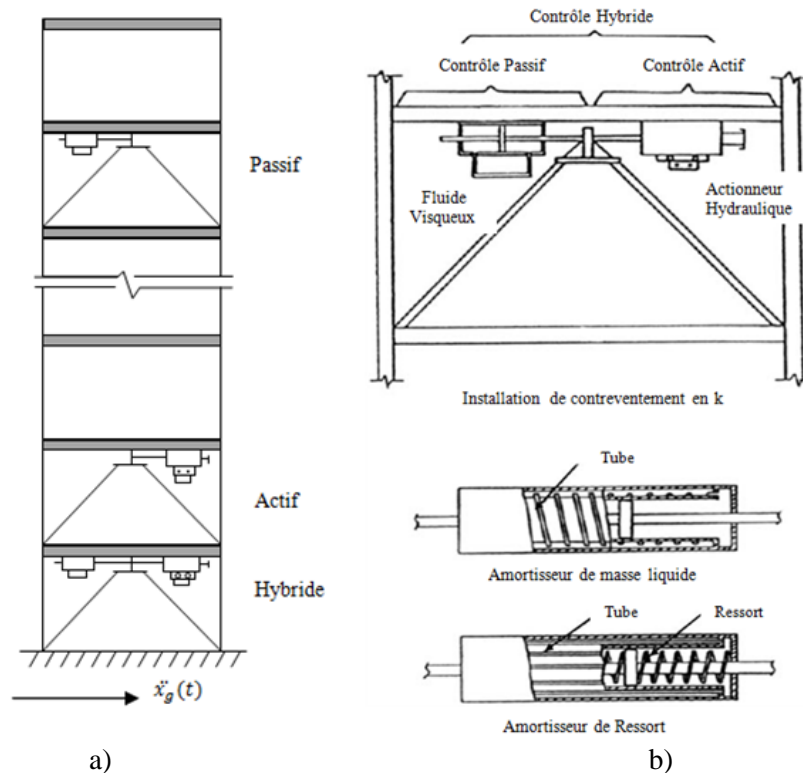


Figure 29 : Contrôle hybride amortisseur-actionneur de contreventement :

- a) configuration du système dans la structure.
- b) installation du système.

Des amortisseurs de masse liquides, amortisseurs de ressort et amortisseurs fluides visqueux sont suggérés en tant que dispositifs passifs pour le système. On propose des actionneurs hydrauliques comme dispositif actif pour le système dû à leur capacité de produire des forces puissantes (29b).

Un système de contreventement hybride est plus attrayant que d'autres systèmes de contrôle hybride dû aux avantages supplémentaires. Dans ce système, un amortisseur et un actionneur peuvent être combinés ou séparés. L'installation des dispositifs de contrôle sur une structure peut employer les contreventements structuraux existants, et la force de contrôle actif est appliquée directement à la structure. Ainsi un système de contreventement hybride a des coûts moins qu'un système hybride avec isolateur à la base et plus de capacité de contrôle qu'un HMD [13],[08],[07].

I-6- Méthodes de calcul des structures isolées

Le règlement parasismique Algérien RPA ne contient pas de recommandations relatives aux calculs des structures isolées. Pour cela, on a adopté les recommandations du code international (International Building Code) IBC-2000, les structures isolées à la base peuvent être analysées suivant les trois méthodes suivantes [23], [16] :

- La méthode statique équivalente ou la méthode de la force latérale équivalente.
- La méthode d'analyse modale spectrale.
- La méthode d'analyse dynamique par accélérogrammes.

I-6-1- Méthode statique :

Cette méthode est applicable pour les structures satisfaisant aux conditions suivantes selon l'IBC-2000 :

1. La structure est située sur un site avec $S_1 \leq 0.6g$ (S_1 déterminé par la carte de l'accélération spectrale associée à l'IBC-2000).
2. La structure est située sur un site de classe A (roche dure), B (roche), C (Sol très dense et roche meuble) ou D (sol ferme).
3. La hauteur de la structure isolée ne doit pas dépasser 4 niveaux (65 feet ou 20 m).
4. La période effective correspondant au déplacement maximum T_M du système d'isolation est inférieure ou égale à 3.0 seconde.
5. La période effective correspondant au déplacement de conception T_D est trois fois plus grande que la période de la structure à base fixe.
6. La structure au dessus du système d'isolation est de forme régulière.

7. La rigidité effective du système d'isolation au déplacement de conception est supérieure au tiers de la rigidité effective à 20% de déplacement de conception.
8. Le système d'isolation est capable de produire une force de rappel selon (IBC-2000 Sec. 1623.5.1.4).
9. Les caractéristiques force et déplacement du système d'isolation sont indépendantes du taux de chargement, de la charge verticale et de la charge bilatérale.
10. Le système d'isolation ne limite pas les déplacements MCE au dessous de S_{M1}/S_{D1} fois les déplacements de conception total.

I-6-1-1- Calcul des déplacements :

Les deux déplacements de conception minimal et maximal D_D et D_M sont définis comme suit :

Le déplacement minimal de conception D_D correspondant au niveau DBE (Design Basis Earthquake) ce niveau du mouvement de tremblement de terre a une probabilité de 10% pour être excédé en 50 ans (la période de retour du tremblement de terre est de 475années).

Le déplacement maximal D_M correspondant au niveau MCE (Maximum Capable Earthquake) est le niveau maximum de secousse sismique qui pourrait toucher le site où se trouve la structure. Le MCE est pris en tant que probabilité de 2% pour être dépassé en 50 ans (la période de retour du tremblement de terre est de 2500 années).

Ces déplacements sont calculés au centre de rigidité du système d'isolation par les formules suivantes :

$$D_D = \left(\frac{g}{4\pi^2}\right) \frac{S_{D1} T_D}{B_D} \quad (01)$$

$$D_M = \left(\frac{g}{4\pi^2}\right) \frac{S_{M1} T_M}{B_M} \quad (02)$$

Avec :

S_{D1} et S_{M1} sont correspondant avec les deux paramètres suivants :

S_{D1} : L'accélération spectrale correspondant à 5% d'amortissement du niveau MCE.

F_v : Le coefficient de site. Avec : $S_{M1} = F_v S_1$ et $S_{D1} = 2/3 S_{M1}$.

T_D , T_M : sont les périodes effectives de la structure isolée aux niveaux DBE et MCE respectivement, elles sont déterminées comme suit :

$$T_D = 2\pi \sqrt{\frac{W}{K_{D,\min} g}} \quad (03)$$

$$T_M = 2\pi \sqrt{\frac{W}{K_{M,\min} g}} \quad (04)$$

W : Poids de la structure.

g : Accélération de la pesanteur.

B_D, B_M : Coefficients liés aux amortissements effectifs β_D et β_M du système d'isolation (Facteurs d'amortissement réduit) correspondant respectivement aux niveaux de réponse DBE et MCE.

Avec :

$$\beta_D = \frac{1}{2\pi} \left(\frac{\text{la surface totale de la boucle hystérisis}}{K_{D,\max} D_D^2} \right) \quad (05)$$

$$\beta_M = \frac{1}{2\pi} \left(\frac{\text{la surface totale de la boucle hystérisis}}{K_{M,\max} D_M^2} \right) \quad (06)$$

$K_{D,\min}$: la valeur minimale de la rigidité effective $K_{D,eff}$ correspondant au déplacement de conception D_D .

$K_{D,\max}$: la valeur maximale de la rigidité effective $K_{D,eff}$ correspondant au déplacement de conception D_D .

$K_{M,\min}$: la valeur minimale de la rigidité effective $K_{M,eff}$ correspondant au déplacement de conception D_M .

$K_{M,\max}$: la valeur maximale de la rigidité effective $K_{M,eff}$ correspondant au déplacement de conception D_M .

Les valeurs maximales de la rigidité effectives $K_{D,\max}$ et $K_{M,\max}$ sont déterminées, le facteur d'amortissement réduit B (B_D et B_M correspondant aux DBE et MCE respectivement) est donné en terme d'amortissement effectif β dans le tableau 01 selon l'IBC-2000.

Amortissement effectif β (%)	Facteur B_D ou B_M
≤ 2	0.8
5	1.0
10	1.2
20	1.5
30	1.7
40	1.9
>50	2.0

Tableau 01: Les facteurs d'amortissements B_D et B_M

De même, une fonction d'approximation des valeurs du tableau est donnée par :

$$\frac{1}{\beta} = 0.25(1 - \ln\beta) \quad (07)$$

I-6-1-2- Calcul du déplacement total :

Les déplacements totaux sont le déplacement total minimal D_{TD} et le déplacement total maximal D_{TM} qui incluent la torsion. De même, le déplacement total est le déplacement d'un appui placé sous un poteau d'angle.

D_{TD} et D_{TM} ne doivent pas être pris inférieurs aux déplacements donnés par les formules suivantes :

$$D_{TD} = D_D \left[1 + y \left(\frac{12 e}{b^2 + d^2} \right) \right] \quad (08)$$

$$D_{TM} = D_M \left[1 + y \left(\frac{12 e}{b^2 + d^2} \right) \right] \quad (09)$$

Avec :

e : est l'excentricité réelle entre le centre de la masse de la structure au-dessus du système d'isolation et le centre de la rigidité de ce dernier, plus 5 % d'excentricité accidentelle.

y : est la distance perpendiculaire entre l'élément d'appui d'angle considéré et le centre de la rigidité du système d'isolation selon la direction de calcul considérée.

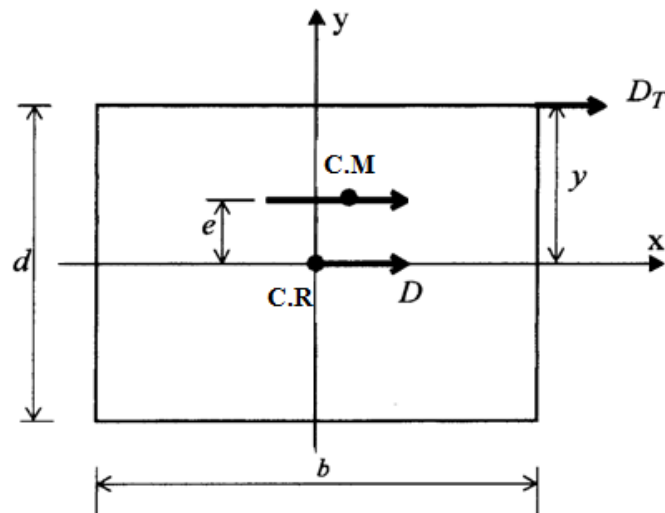


Figure 30 : Dimensions en plan pour la détermination du déplacement total

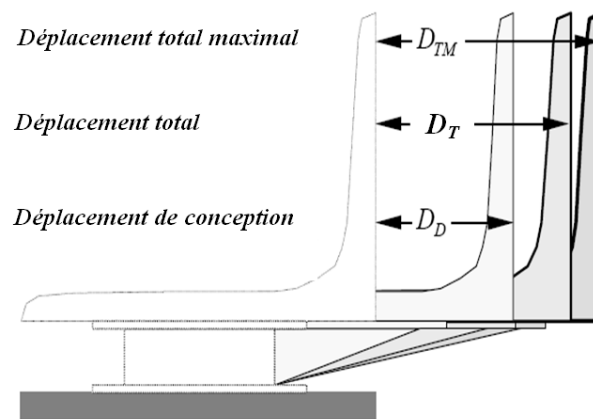


Figure 31 : Déplacement du système d'isolation

I-6-1-3- Calcul des forces sismiques :

Le système d'isolation et les éléments structuraux au-dessous de l'interface d'isolation sont conçus pour résister à la force sismique minimale donnée par la formule suivante:

$$V_b = K_{Dmax} D_D \quad (10)$$

La force sismique minimale pour les éléments au-dessus de l'interface d'isolation est donnée comme suit :

$$V_s = \frac{V_b}{R_I} = \frac{K_{Dmax} D_D}{R_I} \quad (11)$$

R_I : Facteur de réduction de la force de conception relié au type du système de contreventement des structures, selon l'IBC-2000.

$$1.0 \leq R_I = 3R/8 \leq 2.0$$

La force sismique V_S ne devrait pas être prise inférieure à :

- La force de cisaillement requise pour la conception d'une structure à base fixe avec la période de la structure isolée T_D .
- La force de cisaillement correspondant à la charge de conception du vent.
- 3/2 fois la force latérale exigée pour activer entièrement le système d'isolation.

I-6-1-4- Distribution verticale de la force sismique :

La force sismique latérale totale V_S doit être distribuée sur la hauteur de la superstructure selon la formule suivante :

$$F_x = V_S \frac{w_x h_x}{\sum_{i=1}^N w_i h_i} \quad (12)$$

Avec :

h_x : niveau de plancher où s'exerce la force F_x au dessus du niveau de l'interface d'isolation.

h_i : niveau de plancher quelconque i au dessus du niveau de l'interface d'isolation.

w_x, w_i : poids revenant aux planchers x et i .

I-6-1-5- Déplacements inter étages :

Les déplacements entre étages ne doivent pas dépasser $0.015h_x$ selon l'IBC-2000.

I-6-2- Méthodes dynamiques :

L'analyse dynamique peut être utilisée dans tous les cas, et en particulier, dans le cas où la méthode statique n'est pas permise. Cette analyse peut être effectuée sous forme d'une analyse modale spectrale ou d'une analyse de réponses temporelles (analyse par accélérogrammes).

I-6-2-1- Calcul des déplacements :

Selon l'IBC-2000 le déplacement total de conception D_{TD} et le déplacement maximum total D_{TM} pour le système d'isolation peuvent être réduits par la méthode dynamique de pas moins de 90% et 80% respectivement de celui donné par la formule statique.

Les déplacements D_{TD} et D_{TM} sont calculés en multipliant les déplacements D_D et D_M par un multiplicateur, et l'IBC-2000 autorise une autre réduction en remplaçant les déplacements D_D et D_M des formules statiques par D'_D et D'_M comme suit :

$$D'_D = \frac{D_D}{\sqrt{1 + (T/T_D)^2}} \quad (13)$$

$$D'_M = \frac{D_M}{\sqrt{1 + (T/T_M)^2}} \quad (14)$$

T étant la période de la structure à base fixe calculée par la formule empirique du code.

I-6-2-2- Calcul des forces sismiques :

Pour le système d'isolation la force sismique ne doit pas être prise inférieure à 90% de V_b .

Pour une forme régulière de la superstructure en plan et en élévation, la force sismique ne doit pas être prise inférieure à 80% de V_s et pas inférieure à 60% de V_s dans le cas d'une analyse par accélérogrammes.

Pour une forme irrégulière, la force sismique ne doit pas être prise inférieure à V_s et pas inférieure à 80% de dans le cas d'une analyse par accélérogrammes.

I-6-2-3- Déplacements inter étages :

Les déplacements inter étages correspondants à la force latérale, en tenant compte du déplacement dû à la déformation verticale du système d'isolation, sont donnés comme suit :

Les déplacements inter étages d'une structure isolée calculés par la méthode spectrale ne doivent pas dépasser $0.015 h_x$ selon l'IBC-2000.

Les déplacements inter étages d'une structure isolée calculés par accélérogramme ne doivent pas dépasser $0.020 h_x$ selon l'IBC-2000.

Paramètres de conception	Méthode statique	Méthodes dynamiques	
		Modale spectrale	Réponses temporelles
Déplacement minimal de conception	$D_D = \left(\frac{g}{4\pi^2}\right) \frac{S_{D1} T_D}{B_D}$	/	/
Déplacement minimal total de conception	$D_{TD} = D_D \left[1 + y \left(\frac{12 e}{b^2 + d^2} \right) \right] \geq 1.1 D_D$	$\geq 0.9 D_{TD}$	$\geq 0.9 D_{TD}$
Déplacement maximal	$D_M = \left(\frac{g}{4\pi^2}\right) \frac{S_{M1} T_M}{B_M}$	/	/
Déplacement maximal total	$D_{TM} = D_M \left[1 + y \left(\frac{12 e}{b^2 + d^2} \right) \right] \geq 1.1 D_M$	$\geq 0.8 D_{TM}$	$\geq 0.80 D_{TM}$
Force sismique au dessous du système d'isolation	$V_b = K_{D,max} D_D$	$\geq 0.90 V_b$	$\geq 0.90 V_b$
Force sismique pour une structure régulière	$V_s = \frac{K_{D,max} D_D}{R_I}$	$\geq 0.80 V_s$	$\geq 0.60 V_s$
Force sismique pour une structure irrégulière	$V_s = \frac{K_{D,max} D_D}{R_I}$	$\geq 1.0 V_s$	$\geq 0.8 V_s$
Déplacement inter étages	$\leq 0.015 h_x$	$\leq 0.015 h_x$	$\leq 0.020 h_x$

Tableau 02 : Valeurs minimales de l'analyse dynamique données en fonction des valeurs de l'analyse statique

I-7- Conclusion

Au cours des 20 dernières années, des technologies innovatrices comme les dispositifs de dissipation d'énergie et d'isolation à la base ont été développées, et elles ont servi à améliorer la performance sismique des bâtiments. Les dispositifs de dissipation d'énergie comme les amortisseurs peuvent diminuer les dommages potentiels aux bâtiments en absorbant une quantité significative de l'énergie produite dans un bâtiment lors d'une secousse sismique et les isolateurs de la base jouent le rôle de couche flexible entre la fondation et le bâtiment; par conséquent, les mouvements du sol ont une incidence faible ou nulle sur la structure du bâtiment. L'isolation de la base est une solution technique qui peut atténuer les accélérations importantes du sol et les mouvements entre les étages.

II-1- Introduction

L'analyse dynamique d'une structure isolée soumise à la sollicitation sismique est la même que la structure à base fixe pour la détermination des réponses dynamiques mais avec une procédure complexe due au comportement non linéaire du système d'isolation parasismique.

Dans la première partie de ce chapitre, nous donnons quelques modèles mathématiques simples des principaux systèmes d'isolation parasismique qui permettent l'établissement des relations théoriques de leur comportement [22],[28]. Dans la deuxième partie, on formulera les équations du mouvement pour les deux structures isolées à 2 DDL et N DDL ou combinées (le système d'isolation et la superstructure) avec la théorie linéaire ; cette théorie approximative facilite le développement des matrices masse $[M]$, amortissement $[C]$ et rigidité $[K]$ avec la formulation des équations dans le but de comprendre l'influence du système d'isolation. Ces équations résultantes permettent de déterminer les fréquences, les amortissements et les facteurs de participation modale pour tous les modes de vibration.

II-2- Modélisation mathématique des appuis parasismiques

II-2-1- Isolateur en caoutchouc fretté (Laminated rubber bearings) (RB)

Ces systèmes d'appuis sont composés de couches alternées de caoutchouc et d'acier liées les unes aux autres pour la flexibilité horizontale et la rigidité verticale. La caractéristique rhéologique dominante de ce système est l'action parallèle du ressort et de l'amortisseur comme affiché schématiquement dans le modèle mathématique donné par les figures ci-dessous (32-a et 32-b), donc en raison du frottement interne d'élastomère, l'appui agit comme un amortisseur visqueux.

II-2-1-1- Système d'isolation en caoutchouc fretté

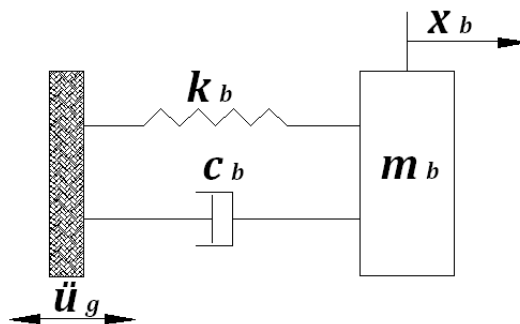


Figure (32-a) : Modèle mathématique pour un appui en caoutchouc fretté.

Le système est soumis à l'accélération du sol \ddot{u}_g . L'équation du mouvement est donnée comme suit:

$$\begin{aligned} m_b(\ddot{x}_b + \ddot{u}_g) + c_b\dot{x}_b + k_b x_b &= 0 \\ m_b\ddot{x}_b + c_b\dot{x}_b + k_b x_b &= -m_b\ddot{u}_g \end{aligned} \quad (01)$$

II-2-1-2- Structure à N DDL montée sur système d'isolation (RB)

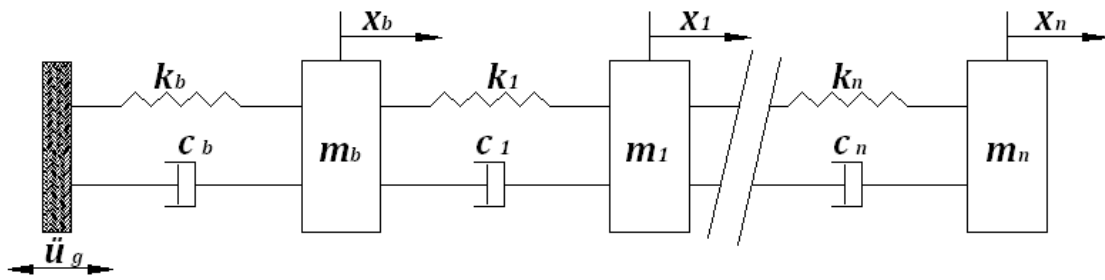


Figure (32-b) : Le Modèle mathématique d'une structure à N DDL montée sur un système d'isolation en caoutchouc fretté.

Le système est soumis à l'accélération du sol \ddot{u}_g . L'équation du mouvement de la base est donnée comme suit :

$$(m_b + \sum_{i=1}^n m_i)\ddot{x}_b + c_b\dot{x}_b + k_b x_b + \sum_{i=1}^n m_i \ddot{x}_i = -(m_b + \sum_{i=1}^n m_i)\ddot{u}_g \quad (02)$$

II-2-2- Isolateur en caoutchouc fretté avec amortisseur en barreau de plomb (Lead-rubber bearings) (LRB)

Ce type d'isolateur se compose de couches alternées de caoutchouc et d'acier liées les unes aux autres autour d'un cylindre de plomb pur, inséré au centre de ces couches d'acier et de caoutchouc. Le cylindre en plomb contrôle les déplacements latéraux de la structure sous des surcharges de service et absorbe une partie de l'énergie sismique. Le système se comporte comme un amortisseur hystérétique et le modèle mathématique est donné par les figures ci-dessous (33-a et 33-b).

II-2-2-1- Système d'isolation en caoutchouc avec amortisseur en barreau de plomb (LRB)

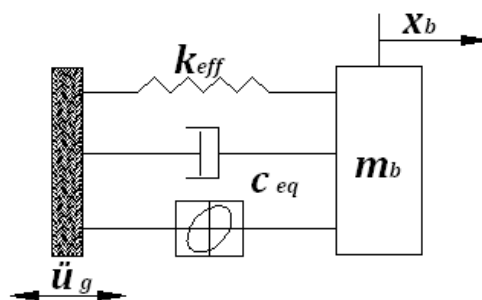


Figure (33-a) : Modèle mathématique pour un système d'isolation en caoutchouc fretté avec amortisseur en barreau de plomb.

Pour déterminer les propriétés du système LRB (la rigidité effective et l'amortisseur équivalent), le modèle bilinéaire de la courbe caractéristique est employé.

L'équation du mouvement du système LRB est donnée comme suit :

$$\begin{aligned} m_b(\ddot{x}_b + \ddot{u}_g) + C_{eq}\dot{x}_b + K_{eff}x_b &= 0 \\ m_b\ddot{x}_b + C_{eq}\dot{x}_b + K_{eff}x_b &= -m_b\ddot{u}_g \end{aligned} \quad (03)$$

II-2-2-2- Structure à N DDL montée sur système d'isolation (LRB)

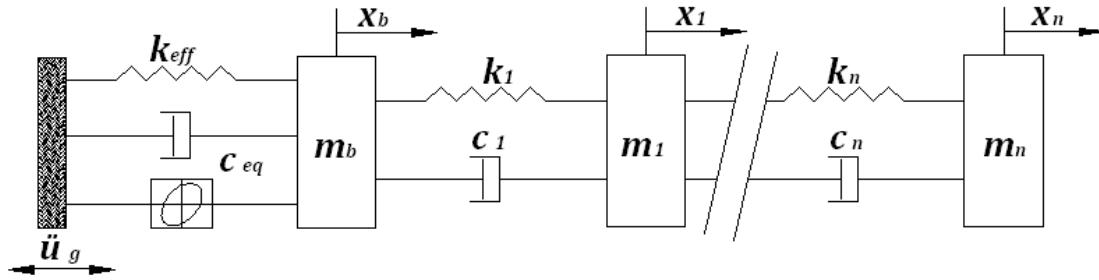


Figure (33-b) : Modèle mathématique d'une structure à N DDL montée sur un système d'isolation en caoutchouc fretté avec amortisseur en barreau de plomb.

L'équation du mouvement de la base d'une structure à NDDL montée sur un système LRB qui emploie les valeurs de rigidité effective et d'amortissement équivalent, elle est donnée comme suit :

$$(m_b + \sum_{i=1}^n m_i)\ddot{x}_b + C_{eq}\dot{x}_b + K_{eff}x_b + \sum_{i=1}^n m_i \ddot{x}_i = -(m_b + \sum_{i=1}^n m_i)\ddot{u}_g \quad (04)$$

Avec:

K_{eff} : La rigidité effective du système d'isolation.

C_{eq} : Le coefficient d'amortissement équivalent linéaire.

ξ_{eq} : Le rapport d'amortissement équivalent linéaire.

$$\text{et } C_{eq} = 2\xi_{eq}\sqrt{(m_b + \sum_{i=1}^n m_i) K_{eff}} \quad (05)$$

$$\xi_{eq} = \Delta E / (2\pi K_{eff} D_D^2) \quad (06)$$

Où, ΔE est l'énergie totale dissipée et D_D le déplacement de conception.

II-2-3- Isolateur à frottement pur (Pure-friction system) (PF)

Le système d'isolation par frottement pur est le dispositif le plus simple parce qu'il assure l'isolation par un frottement au glissement. Tant que l'excitation horizontale reste inférieure à la force de frottement, les sollicitations sismiques transmises à la structure sont identiques à celles qui auraient été transmises sans isolation. Dans le cas contraire, il y a du glissement entre la structure et le support.

D'autre part, il peut y avoir une déformation résiduelle dans la surface de frottement après l'événement sismique, parce qu'aucune force de rappel n'est assurée.

II-2-3-1- Système d'isolation à frottement pur (PF)

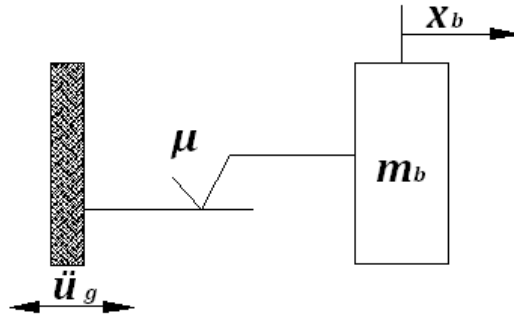


Figure (34-a) : Modèle mathématique pour un système d'isolation à frottement pur.

La force de frottement dans les plaques de glissement est donnée comme suit :

$$F_f = \mu m_b g \operatorname{sgn}(\dot{x}_b) \quad (07)$$

Dans la phase de glissement, l'équation du mouvement est représentée par :

$$m_b(\ddot{x}_b + \ddot{u}_g) + F_f = 0 \quad (08)$$

En remplaçant l'équation (07) dans (08), On aura :

$$m_b(\ddot{x}_b + \ddot{u}_g) + \mu m_b g \operatorname{sgn}(\dot{x}_b) = 0$$

$$\ddot{x}_b + \mu g \operatorname{sgn}(\dot{x}_b) = -\ddot{u}_g \quad (09)$$

μ : Coefficient de frottement

g : Accélération de la pesanteur.

Où la fonction $\operatorname{sgn}(\dot{x})$ représente le signe de la direction de la vitesse du système d'isolation en fonction de \dot{x} telle que :

$$\begin{cases} \text{si } \dot{x} > 0, \operatorname{sgn}(\dot{x}) = +1 \\ \text{si } \dot{x} < 0, \operatorname{sgn}(\dot{x}) = -1 \\ \text{si } \dot{x} = 0, \operatorname{sgn}(\dot{x}) = 0 \end{cases}$$

Cette fonction est discontinue en 0, la force de frottement F_f est donc discontinue lorsque la vitesse de glissement s'annule.

La condition de non glissement est donnée par la formule suivante :

$$|\ddot{u}_g| < \mu g$$

II-2-3-2- Structure à N DDL montée sur système d'isolation (PF system)

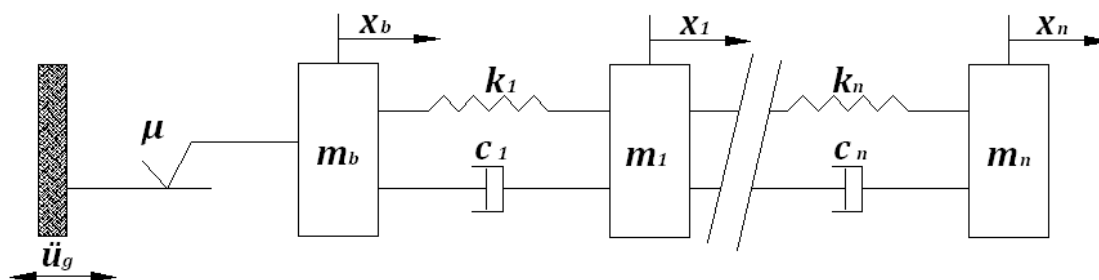


Figure (34-b) : Modèle mathématique d'une structure à N DDL montée sur un système d'isolation à frottement pur

L'équation du mouvement de la base dans la phase de glissement est donnée comme suit :

$$(m_b + M)\ddot{x}_b + \mu(m_b + M)g \operatorname{sgn}(\dot{x}_b) + \sum_{i=1}^n m_i \ddot{x}_i = -(m_b + M)\ddot{u}_g \quad (10)$$

Avec: $M = \sum_{i=1}^n m_i$

La condition de non glissement est donnée par la formule :

$$|(m_b + M)\ddot{u}_g + \sum_{i=1}^n m_i \ddot{x}_i| < \mu(m_b + M)g \quad (11)$$

II-2-4- Isolateur résistant par frottement (Resilient-friction base isolator) (R-FBI)

Ce système se compose de plaques en acier inoxydables superposées, elles sont recouvertes de téflon, pouvant glisser les unes sur les autres et reliées par un noyau central ou plusieurs noyaux en caoutchouc. Leur rôle est de distribuer le glissement sur la hauteur du système, elles ne portent donc aucune charge verticale. Ce système entraîne une réduction à la fois des accélérations et des déplacements de la superstructure et conduit à une diminution importante des efforts tranchants à sa base. A la différence du système à frottement pur, le système d'isolation résistant par frottement a une résistance additionnelle et une force de rappel.

II-2-4-1- Système d'isolation résistant par frottement

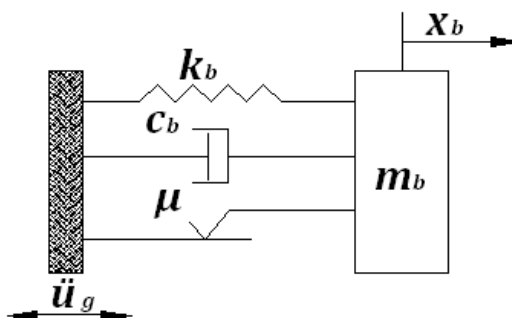


Figure (35-a) : Modèle mathématique pour un système d'isolation résistant par frottement (R-FBI).

L'équation du mouvement de ce système d'isolation est donnée comme suit :

$$m_b(\ddot{x}_b + \ddot{u}_g) + c_b \dot{x}_b + k_b x_b + \mu m_b g \operatorname{sgn}(\dot{x}_b) = 0$$

$$\ddot{x}_b + 2\beta_b \omega_b \dot{x}_b + \omega_b^2 x_b + \mu g \operatorname{sgn}(\dot{x}_b) = -\ddot{u}_g \quad (12)$$

β_b : Facteur d'amortissement.

ω_b : Fréquence de vibration du système.

μ : Coefficient de frottement.

La condition de non glissement est donnée par la formule :

$$|\ddot{u}_g + \omega_b^2 x_b| < \mu g \quad (13)$$

II-2-4-2- Structure à N DDL montée sur ce système d'isolation

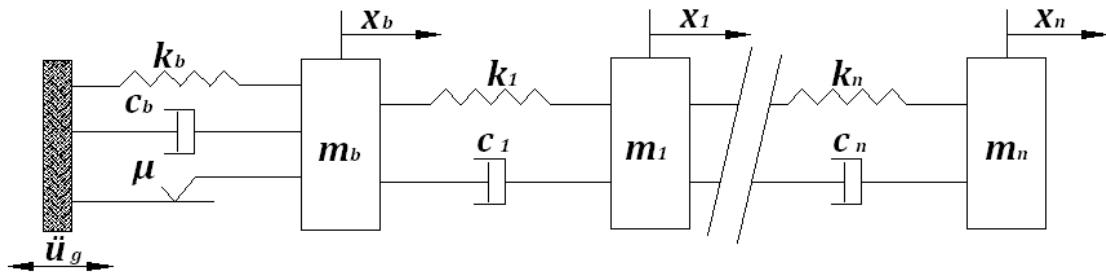


Figure (35-b) : Modèle mathématique d'une structure à N DDL montée sur un système d'isolation résistant par frottement.

L'équation du mouvement de la base d'une structure à NDDL montée sur un système résistant par frottement est donnée comme suit :

$$(m_b + M)(\ddot{x}_b + \ddot{u}_g) + c_b \dot{x}_b + k_b x_b + \mu(m_b + M)g \operatorname{sgn}(\dot{x}_b) + \sum_{i=1}^n m_i \ddot{x}_i = 0$$

$$(m_b + M)\ddot{x}_b + c_b \dot{x}_b + k_b x_b + \mu(m_b + M)g \operatorname{sgn}(\dot{x}_b) + \sum_{i=1}^n m_i \ddot{x}_i = -(m_b + M)\ddot{u}_g \quad (14)$$

La condition de non glissement est donnée par la formule :

$$|(m_b + M)\ddot{u}_g + k_b x_b + \sum_{i=1}^n m_i \ddot{x}_i| < \mu(m_b + M)g \quad (15)$$

II-2-5- Isolateur d'électricité de France (EDF)

Le système d'isolation (EDF) combiné d'un système en caoutchouc fretté (RB) et d'un système à frottement pur (PF) montés en série est représenté par le modèle mathématique des figures ci-dessous (36-a et 36-b). Pendant un séisme modéré le système se comporte comme un système en (RB). Lorsque la force de frottement entre les plaques est dépassée pendant un séisme majeur, le glissement entre ces plaques commence avec des déformations résiduelles dans la surface de glissement.

II-2-5-1- Système d'isolation EDF

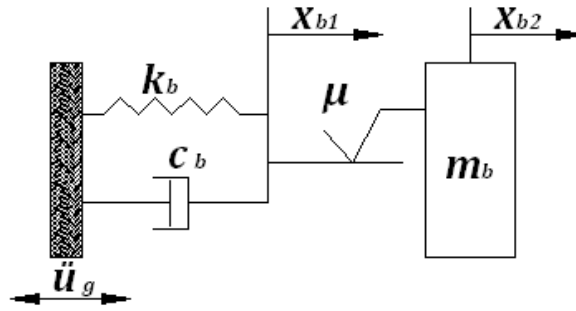


Figure (36-a) : Modèle mathématique pour un système d'isolation d'électricité de France (EDF)

Dans la phase de glissement les équations du mouvement sont données comme suit :

$$m_b(\ddot{x}_{b2} + \ddot{u}_g) + \mu m_b g \operatorname{sgn}(\dot{x}_{b2} - \dot{x}_{b1}) = 0 \quad (16)$$

$$c_b \dot{x}_{b1} + k_b x_{b1} - \mu m_b g \operatorname{sgn}(\dot{x}_{b2} - \dot{x}_{b1}) = 0 \quad (17)$$

x_{b1} : Le déplacement du système en caoutchouc fretté.

x_{b2} : Le déplacement de la base.

Dans la phase élastique (non glissement) la résistance de friction n'est pas dépassée, on a $\dot{x}_{b1} = \dot{x}_{b2}$ et $\ddot{x}_{b1} = \ddot{x}_{b2}$, donc les équations (16) et (17) deviennent :

$$m_b \ddot{x}_{b2} + \mu m_b g = -m_b \ddot{u}_g \quad (18)$$

$$c_b \dot{x}_{b2} + k_b x_{b2} - \mu m_b g = 0 \quad (19)$$

Donc l'équation (18) devient :

$$\mu g = -\ddot{u}_g - \dot{x}_{b2}$$

La condition de non glissement est donnée par la formule :

$$|\ddot{u}_g + \dot{x}_{b2}| < \mu g \quad (20)$$

II-2-5-2- Structure à N DDL montée sur un système d'isolation EDF

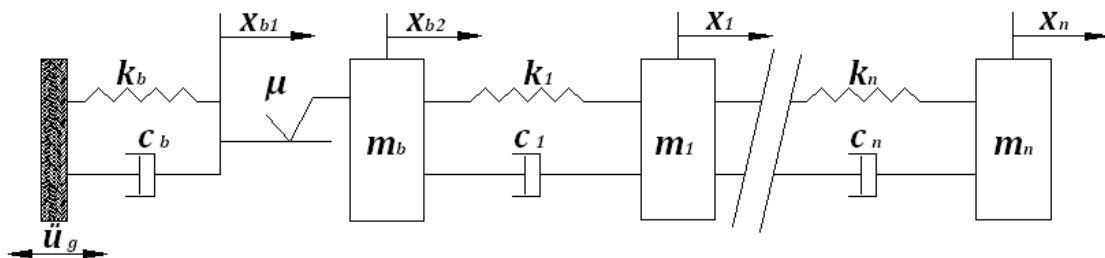


Figure (36-b) : Modèle mathématique d'une structure à N DDL montée sur un système d'isolation d'électricité de France (EDF).

Dans la phase de glissement les équations du mouvement de la base d'une structure à NDDL montée sur un système d'isolation d'électricité de France (EDF) sont données comme suit :

$$(m_b + M)(\ddot{x}_{b2} + \ddot{u}_g) + \mu(m_b + M)g \operatorname{sgn}(\dot{x}_{b2} - \dot{x}_{b1}) + \sum_{i=1}^n m_i \ddot{x}_i = 0 \quad (21)$$

$$c_b \dot{x}_{b1} + k_b x_{b1} - \mu(m_b + M)g \operatorname{sgn}(\dot{x}_{b2} - \dot{x}_{b1}) = 0 \quad (22)$$

Donc l'équation (21) devient :

$$(m_b + M)\ddot{x}_{b2} + \mu(m_b + M)g \operatorname{sgn}(\dot{x}_{b2} - \dot{x}_{b1}) + \sum_{i=1}^n m_i \ddot{x}_i = -(m_b + M)\ddot{u}_g \quad (23)$$

Dans la phase élastique ($\dot{x}_{b1} = \dot{x}_{b2}$ et $\ddot{x}_{b1} = \ddot{x}_{b2}$) l'équation (23) devient :

$$(m_b + M)\ddot{x}_{b2} + \mu(m_b + M)g + \sum_{i=1}^n m_i \ddot{x}_i = -(m_b + M)\ddot{u}_g \quad (24)$$

Donc, la condition de non glissement est donnée par la formule :

$$|(m_b + M)(\ddot{x}_{b2} + \ddot{u}_g) + \sum_{i=1}^n m_i \ddot{x}_i| < \mu(m_b + M)g \quad (25)$$

II-2-6- Isolateur à frottement résistant par glissement (Sliding resilient-friction) (SR-F)

Le système d'isolation (SR-F) résulte d'une combinaison de quelques composantes des systèmes (R-FBI) et (EDF), donc le système (R-FBI) est modifié par l'addition des plaques à frottement au dessus et montées en séries comme représenté par le modèle mathématique des figures ci-dessous (37-a et 37-b). Pour des mouvements produits par des séismes modérés, le système (SR-F) se comporte comme un système en (R-FBI) et le glissement entre les plaques se produira pendant un séisme majeur, de ce fait en fournissant un facteur de sécurité plus grand par rapport aux d'autres systèmes d'isolations.

II-2-6-1- Système d'isolation (SR-F)

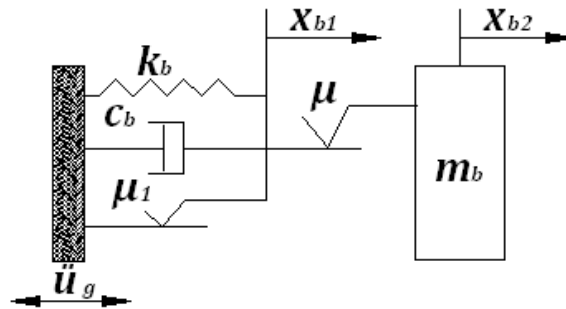


Figure (37-a): Modèle mathématique pour un système d'isolation à frottement résistant par glissement (SR-F).

Dans la phase de glissement les équations du mouvement sont données comme suit :

$$m_b(\ddot{x}_{b2} + \ddot{u}_g) + \mu m_b g \operatorname{sgn}(\dot{x}_{b2} - \dot{x}_{b1}) = 0 \quad (26)$$

$$c_b \dot{x}_{b1} + k_b x_{b1} + \mu_1 m_b g \operatorname{sgn}(\dot{x}_{b1}) - \mu m_b g \operatorname{sgn}(\dot{x}_{b2} - \dot{x}_{b1}) = 0 \quad (27)$$

Les équations (26) et (27) deviennent :

$$\ddot{x}_{b2} + \mu g \operatorname{sgn}(\dot{x}_{b2} - \dot{x}_{b1}) = -\ddot{u}_g \quad (28)$$

$$2\beta_b \omega_b \dot{x}_{b1} + \omega_b^2 x_{b1} + \mu_1 g \operatorname{sgn}(\dot{x}_{b1}) = \mu g \operatorname{sgn}(\dot{x}_{b2} - \dot{x}_{b1}) \quad (29)$$

En remplaçant l'équation (29) dans l'équation (28), on aura :

$$\ddot{x}_{b2} + 2\beta_b \omega_b \dot{x}_{b1} + \omega_b^2 x_{b1} + \mu_1 g \operatorname{sgn}(\dot{x}_{b1}) = -\ddot{u}_g \quad (30)$$

x_{b1} : Le déplacement du système d'isolation résistant par frottement (R-FBI).

x_{b2} : Le déplacement de la base.

μ_1 : Coefficient de frottement des plaques dans l'isolateur (R-FBI).

μ : Coefficient de frottement des plaques au dessus de l'isolateur.

Pour: $\dot{x}_{b1} = \dot{x}_{b2}$ et $\ddot{x}_{b1} = \ddot{x}_{b2}$, l'équation (30) devient :

$$\ddot{x}_{b1} + 2\beta_b \omega_b \dot{x}_{b1} + \omega_b^2 x_{b1} + \mu_1 g \operatorname{sgn}(\dot{x}_{b1}) = -\ddot{u}_g \quad (31)$$

Dans ce cas le système d'isolation se comporte comme un système en (R-FBI) à condition que la condition de non glissement $|\dot{x}_{b1} + \ddot{u}_g| < \mu g$ soit vérifiée.

On considère que le glissement est fait seulement dans les plaques au dessus de l'isolateur, donc les équations du mouvement deviennent :

$$\dot{x}_{b1} = 0$$

$$\ddot{x}_{b2} + \mu g \operatorname{sgn}(\dot{x}_{b2}) = -\ddot{u}_g \quad (32)$$

Dans ce cas le système d'isolation se comporte comme un système à frottement pur (PF) en admettant que la condition de non glissement $|\ddot{u}_g + \omega_b^2 x_{b1} + \ddot{x}_{b2}| < \mu_1 g$ est vérifiée.

Donc, il faut que μ soit supérieur à μ_1 , pour que le système fonctionne avec une très grande efficacité.

II-2-6-2- Structure à N DDL montée sur un système d'isolation (SR-F)

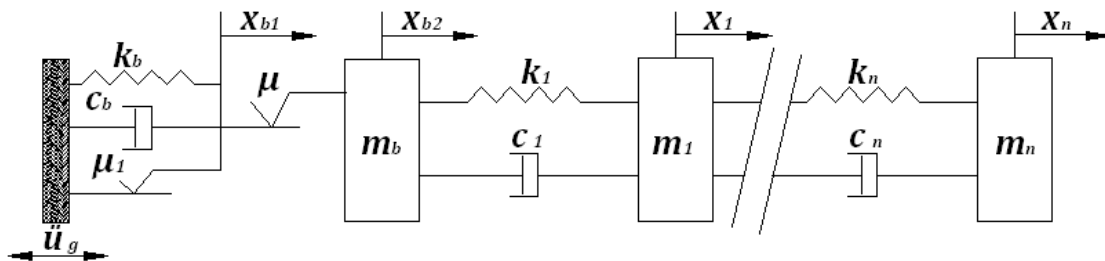


Figure (37-b): Modèle mathématique d'une structure à N DDL montée sur un système à frottement résistant par glissement (SR-F)

Les équations du mouvement de la base dans la phase de glissement pour une structure à N DDL montée sur un système à frottement résistant par glissement (SR-F) sont données comme suit :

$$(m_b + M)(\ddot{x}_{b2} + \ddot{u}_g) + \mu(m_b + M)g \operatorname{sgn}(\dot{x}_{b2} - \dot{x}_{b1}) + \sum_{i=1}^n m_i \ddot{x}_i = 0 \quad (33)$$

$$c_b \dot{x}_{b1} + k_b x_{b1} + \mu_1(m_b + M)g \operatorname{sgn}(\dot{x}_{b1}) - \mu(m_b + M)g \operatorname{sgn}(\dot{x}_{b2} - \dot{x}_{b1}) = 0 \quad (34)$$

En remplaçant l'équation (33) dans l'équation (34), on aura :

$$(m_b + M)(\ddot{x}_{b2} + \ddot{u}_g) + c_b \dot{x}_{b1} + k_b x_{b1} + \mu_1(m_b + M)g \operatorname{sgn}(\dot{x}_{b1}) + \sum_{i=1}^n m_i \ddot{x}_i = 0 \quad (35)$$

Dans la phase de non glissement pour les plaques à frottement au dessus de l'isolateur, on a ($\dot{x}_{b1} = \dot{x}_{b2}$ et $\ddot{x}_{b1} = \ddot{x}_{b2}$), donc l'équation (35) devient :

$$(m_b + M)(\ddot{x}_{b1} + \ddot{u}_g) + c_b \dot{x}_{b1} + k_b x_{b1} + \mu_1(m_b + M)g \operatorname{sgn}(\dot{x}_{b1}) + \sum_{i=1}^n m_i \ddot{x}_i = 0 \quad (36)$$

II-2-7- Isolateur en pendules glissants (Friction Pendulum System) (FPS)

Ce système d'isolation constitué de rotule glissante se déplace le long de la surface sphérique concave en acier inoxydable. Le mouvement de la rotule est similaire à celui d'un mouvement oscillatoire et permet également à la structure de s'élever. Au fur et à mesure que la rotule s'élève le long de la surface sphérique concave, la rotule développe une force de résistance latérale qui est égale à l'effet combiné d'une force de frottement dynamique et d'une force de rappel de la gravité. Cela assure l'amortissement nécessaire à l'absorption de l'énergie sismique. Le modèle mathématique est donné par les figures ci-dessous (38-a et 38-b).

II-2-7-1- Système d'isolation en pendule glissante (FPS)

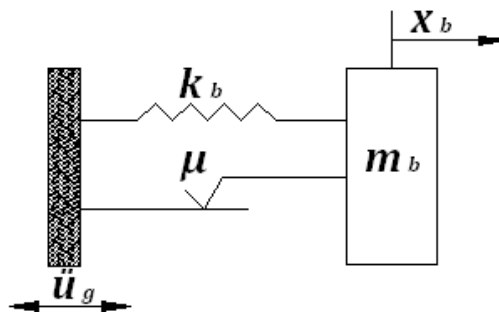


Figure (38-a) : Modèle mathématique pour un système d'isolation en pendules glissantes (FPS).

La force latérale développée dans le système d'isolation est donnée comme suit :

$$F = \frac{W}{R} x_b + \mu W \operatorname{sgn}(\dot{x}_b) \quad (37)$$

x_b : Le déplacement de la base.

R : Le rayon de courbure de la surface sphérique concave de glissement.

W : Le poids de la structure.

μ : Le Coefficient de frottement de la surface de glissement.

Le système sous l'accélération du sol \ddot{u}_g est représenté par l'équation de mouvement suivante :

$$m_b(\ddot{x}_b + \ddot{u}_g) + F = 0 \quad (38)$$

En remplaçant l'équation (37) dans l'équation (38), on aura :

$$m_b \ddot{x}_b + \left(\frac{W}{R}\right) x_b + \mu W \operatorname{sgn}(\dot{x}_b) = -m_b \ddot{u}_g \quad (39)$$

Le rapport du poids de la structure sur le rayon de courbure de la surface de glissement $\left(\frac{W}{R}\right)$ dans l'équation (39) représente la rigidité du système.

II-2-7-2- Structure à N DDL montée sur un système d'isolation (FPS)

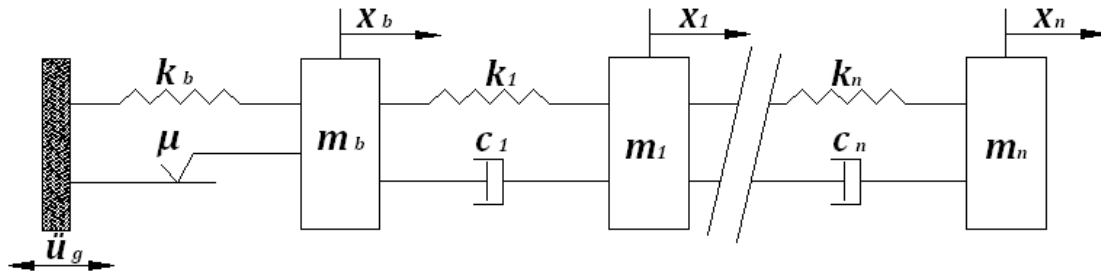


Figure (38-b): Modèle mathématique d'une structure à N DDL montée sur un système en pendule glissant (FPS)

L'équation de mouvement de la base d'une structure à N DDL sous l'accélération du sol \ddot{u}_g est donnée comme suit :

$$(m_b + M) \ddot{x}_b + \frac{W}{R} x_b + \mu W \operatorname{sgn}(\dot{x}_b) + \sum_{i=1}^n m_i \ddot{x}_i = -(m_b + M) \ddot{u}_g \quad (40)$$

Avec : $M = \sum_{i=1}^n m_i$

II-2-8- Contrôle hybride amortisseur-actionneur de contreventement pour un seul niveau (Hybrid Damper Actuator Bracing Control - HDABC)

Sous l'accélération du sol \ddot{u}_g , les équations de mouvement qui peuvent être obtenues sont basées sur l'équilibre des forces dans le plancher et le contreventement en K (figure 39) [13].

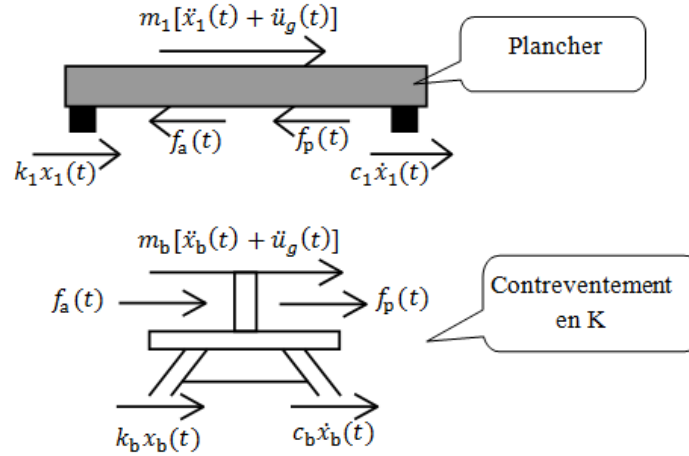


Figure 39 : les forces équilibrées dans le cas d'une structure encastree à un seul niveau.

Pour le plancher :

$$m_1 \ddot{x}_1 + c_1 \dot{x}_1 + k_1 x_1 = f_a + f_p - m_1 \ddot{u}_g \quad (41)$$

Pour le contreventement:

$$m_b \ddot{x}_b + c_b \dot{x}_b + k_b x_b = -f_a - f_p - m_b \ddot{u}_g \quad (42)$$

Les équations (41) et (42) deviennent:

$$\ddot{x}_1 + 2\beta_1 \omega_1 \dot{x}_1 + \omega_1^2 x_1 = \frac{f_a}{m_1} + \left(\frac{f_p}{m_1} \right) - \ddot{u}_g \quad (43)$$

$$\ddot{x}_b + 2\beta_b \omega_b \dot{x}_b + \omega_b^2 x_b = -\frac{f_a}{m_b} - \left(\frac{f_p}{m_b} \right) - \ddot{u}_g \quad (44)$$

Où :

x_1 et x_b : sont respectivement les déplacements relatifs du plancher et du contreventement.

m_1 , k_1 et c_1 : sont respectivement la masse, la rigidité et le coefficient d'amortissement pour le premier plancher.

m_b , k_b et c_b : sont respectivement la masse, la rigidité et le coefficient d'amortissement pour le système de contreventement.

f_a , f_p et \ddot{u}_g : sont respectivement la force active, la force passive et l'accélération du sol.

Les équations de mouvement pour ce système de contrôle sous forme matricielle sont données par :

$$[M]\{\ddot{x}\} + [C]\{\dot{x}\} + [K]\{x\} = \{f_a\} + \{f_p\} - [M]\{I\}\ddot{u}_g \quad (45)$$

Avec :

$$[M] = \begin{bmatrix} m_1 & 0 \\ 0 & m_b \end{bmatrix}; [C] = \begin{bmatrix} c_1 & 0 \\ 0 & c_b \end{bmatrix}; [K] = \begin{bmatrix} k_1 & 0 \\ 0 & k_b \end{bmatrix}$$

$$\{f_a\} = \begin{Bmatrix} f_a \\ -f_a \end{Bmatrix}; \{f_p\} = \begin{Bmatrix} f_p \\ -f_p \end{Bmatrix}; \{I\} = \begin{Bmatrix} 1 \\ 1 \end{Bmatrix}$$

La théorie du contrôle dans ce système est basée sur un modèle construit à partir d'un système des équations différentielles du premier ordre constituant une équation différentielle matricielle.

Pour le contrôle hybride d'une structure à un seul niveau, l'équation (45) peut être écrite en quatre équations comme suit :

$$\frac{d}{dt}x_1 = \dot{x}_1 \quad (46 - a)$$

$$\frac{d}{dt}x_b = \dot{x}_b \quad (46 - b)$$

$$\frac{d}{dt}\dot{x}_1 = -\omega_1^2 x_1 - 2\beta_1 \omega_1 \dot{x}_1 + \frac{f_a}{m_1} + \left(\frac{f_p}{m_1}\right) - \ddot{u}_g \quad (46 - c)$$

$$\frac{d}{dt}\dot{x}_b = -\omega_b^2 x_b - 2\beta_b \omega_b \dot{x}_b - \frac{f_a}{m_b} - \left(\frac{f_p}{m_b}\right) - \ddot{u}_g \quad (46 - d)$$

Les équations (46-a) à (46-d) sous forme matricielle deviennent :

$$\frac{d}{dt} \begin{Bmatrix} x_1 \\ x_b \\ \dot{x}_1 \\ \dot{x}_b \end{Bmatrix} = \begin{bmatrix} 0 & 0 & 1 & 0 \\ 0 & 0 & 0 & 1 \\ -\omega_1^2 & 0 & -2\beta_1 \omega_1 & 0 \\ 0 & -\omega_b^2 & 0 & -2\beta_b \omega_b \end{bmatrix} \begin{Bmatrix} x_1 \\ x_b \\ \dot{x}_1 \\ \dot{x}_b \end{Bmatrix} + \begin{Bmatrix} 0 \\ 0 \\ 1/m_1 \\ -1/m_b \end{Bmatrix} f_a + \begin{Bmatrix} 0 \\ 0 \\ 1/m_1 \\ -1/m_b \end{Bmatrix} f_p + \begin{Bmatrix} 0 \\ 0 \\ -1 \\ -1 \end{Bmatrix} \ddot{u}_g \quad (47)$$

Donc, on peut écrire le vecteur d'état qui contient les inconnus du système différentiel, défini par : $Z = [x_1 \quad x_b \quad \dot{x}_1 \quad \dot{x}_b]^T$.

$$\dot{Z} = [A]Z + \{B_a\}f_a + \{B_p\}f_p + \{B_r\}\ddot{u}_g \quad (48)$$

Avec :

$[A]$: la matrice d'état.

$\{B\}$: le vecteur d'entrée et les indices a, p et r sont correspond respectivement aux active, passive et la force sismique entrée.

II-3- Formulation des Equations du Mouvement des structures isolées avec une analyse linéaire d'isolation sismique

La formulation des équations du mouvement pour des structures isolées par la théorie linéaire d'isolation sismique a été donnée en détail par Kelly et Naeim [18] et [24]. Cette théorie est une application directe des principes de la dynamique des structures, par conséquent ces équations permettent la détermination des propriétés modales correspondantes. Puisque la plupart des systèmes d'isolation sont intrinsèquement non linéaires, cette analyse linéaire développée par Kelly sera seulement approximative pour une telle structure isolée montée sur un système d'isolation représenté par une rigidité et amortissement équivalent.

II-3-1- Analyse d'une structure à deux degrés de liberté

Pour comprendre le comportement d'une structure isolée à N degrés de liberté, il est utile de considérer un modèle structural simple à deux masses (figure 40). La masse m_s est destinée pour représenter la superstructure et la masse m_b pour représenter la masse de la base au-dessus du système d'isolation linéaire. La rigidité et l'amortissement de la structure sont représentés par k_s et c_s . La rigidité et l'amortissement du système d'isolation sont représentés par k_b et c_b .

Les déplacements absolus des deux masses sont donnés par u_s et u_b , ils convient d'employer les déplacements relatifs v_s et v_b , qui représentent respectivement les deux résultats principaux, le déplacement inter étage et le déplacement du système d'isolation.

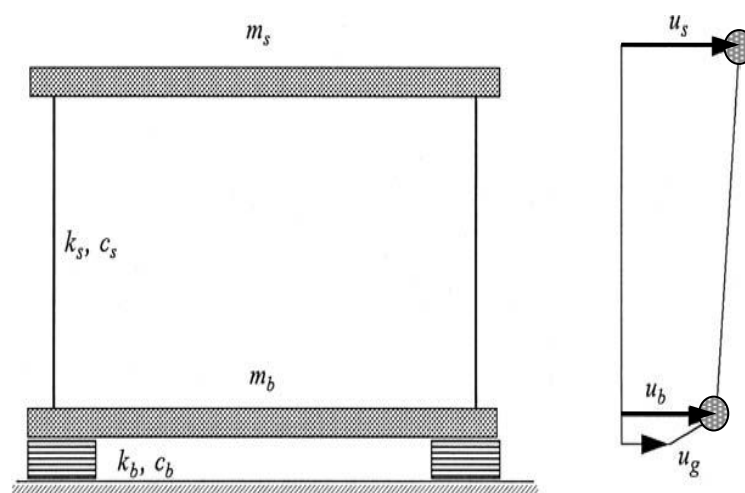


Figure 40 : Paramètres d'une structure isolée à deux degrés de libertés [18].

On a : $v_s = u_s - u_b$ et $v_b = u_b - u_g$

Où u_g : Le déplacement du sol.

II-3-1-1- Equations de Mouvement

Les équations du mouvement pour une structure isolée à deux degrés de libertés en terme de déplacements absolus sont :

$$m_s \ddot{u}_s + c_s (\dot{u}_s - \dot{u}_b) + k_s (u_s - u_b) = 0 \quad (49)$$

$$m_b \ddot{u}_b + c_b (\dot{u}_b - \dot{u}_g) + k_s (u_b - u_g) = 0 \quad (50)$$

Pour les déplacements relatifs les équations (49) et (50) deviennent :

$$m_s \ddot{v}_s + m_s \ddot{v}_b + c_s \dot{v}_s + k_s v_s = -m_s \ddot{u}_g \quad (51)$$

$$(m_s + m_b) \ddot{v}_b + m_s \ddot{v}_s + c_b \dot{v}_b + k_b v_b = -(m_s + m_b) \ddot{u}_g \quad (52)$$

II-3-1-2- Formulation matricielle

Les équations du mouvement (51) et (52) sous forme matricielle sont données par :

$$\begin{bmatrix} M & m_s \\ m_s & m_s \end{bmatrix} \begin{Bmatrix} \ddot{v}_b \\ \ddot{v}_s \end{Bmatrix} + \begin{bmatrix} c_b & 0 \\ 0 & c_s \end{bmatrix} \begin{Bmatrix} \dot{v}_b \\ \dot{v}_s \end{Bmatrix} + \begin{bmatrix} k_b & 0 \\ 0 & k_s \end{bmatrix} \begin{Bmatrix} v_b \\ v_s \end{Bmatrix} = - \begin{bmatrix} M & m_s \\ m_s & m_s \end{bmatrix} \begin{Bmatrix} 1 \\ 0 \end{Bmatrix} \ddot{u}_g \quad (53)$$

Où $M = m_s + m_b$, (53) sous d'autre forme matricielle est donnée par :

$$[M]\{\ddot{v}\} + [C]\{\dot{v}\} + [K]\{v\} = -[M]\{r\}\ddot{u}_g \quad (54)$$

Avec :

$$[M] = \begin{bmatrix} M & m_s \\ m_s & m_s \end{bmatrix}, [C] = \begin{bmatrix} c_b & 0 \\ 0 & c_s \end{bmatrix}, [K] = \begin{bmatrix} k_b & 0 \\ 0 & k_s \end{bmatrix}, \{v\} = \begin{Bmatrix} v_b \\ v_s \end{Bmatrix} \text{ et } \{r\} = \begin{Bmatrix} 1 \\ 0 \end{Bmatrix}$$

Les fréquences de vibrations ω_b et ω_s sont données par :

$$\omega_b^2 = \frac{k_b}{m_s + m_b} \text{ et } \omega_s^2 = \frac{k_s}{m_s}$$

$$\text{Donc : } 2\omega_b\beta_b = \frac{c_b}{m_s + m_b} \text{ et } 2\omega_s\beta_s = \frac{c_s}{m_s}.$$

II-3-1-3- Calcul des fréquences propres

Les fréquences propres sont déterminées par la relation suivante :

$$\text{Det} ([K] - \omega_n^2 [M]) = 0 \quad (55)$$

$$\text{Det} \left(\begin{bmatrix} k_b & 0 \\ 0 & k_s \end{bmatrix} - \omega_n^2 \begin{bmatrix} M & m_s \\ m_s & m_s \end{bmatrix} \right) = 0$$

$$\text{Det} \left(\begin{bmatrix} k_b - \omega_n^2 M & -\omega_n^2 m_s \\ -\omega_n^2 m_s & k_s - \omega_n^2 m_s \end{bmatrix} \right) = 0$$

$$\Rightarrow (k_b - \omega_n^2 M)(k_s - \omega_n^2 m_s) - \omega_n^4 m_s^2 = 0$$

On suppose :

$$\gamma = \frac{m_s}{m_s + m_b} = \frac{m_s}{M} \quad \text{et} \quad \varepsilon = \frac{\omega_b^2}{\omega_s^2}, \quad \varepsilon \text{ varie entre } 10^{-1} \text{ et } 10^{-2} \quad (\omega_b \ll \omega_s).$$

Donc l'équation caractéristique pour la détermination des fréquences propres ω_n est donnée comme suit :

$$(1 - \gamma)\omega_n^4 - (\omega_b^2 + \omega_s^2)\omega_n^2 + \omega_b^2\omega_s^2 = 0 \quad (56)$$

Après la résolution de cette équation on a :

$$\omega_1^2 = \frac{1}{2(1-\gamma)} \left\{ \omega_b^2 + \omega_s^2 - \sqrt{(\omega_b^2 - \omega_s^2)^2 + 4\gamma\omega_b^2\omega_s^2} \right\} \quad (57)$$

$$\omega_2^2 = \frac{1}{2(1-\gamma)} \left\{ \omega_b^2 + \omega_s^2 + \sqrt{(\omega_b^2 - \omega_s^2)^2 + 4\gamma\omega_b^2\omega_s^2} \right\} \quad (58)$$

La plus petite valeur de ω_1 et ω_2 représente la fréquence d'isolation translatée (The shifted isolation frequency), l'autre valeur représente la fréquence modifiée de la structure (The structural frequency modified) par la présence du système d'isolation.

Donc au premier ordre de ε , il résulte :

$$\omega_1^2 = \omega_b^2(1 - \gamma\varepsilon) \quad , \quad \omega_2^2 = \frac{\omega_s^2}{(1-\gamma)}(1 + \gamma\varepsilon) \quad (59)$$

On a $\gamma < 1$ et ε est de l'ordre de 10^{-2} donc le produit $\gamma\varepsilon$ est très petit. Par conséquent, dans la plupart des cas on prise comme approximation les premiers termes de ω_1 et ω_2 :

$$\omega_1^2 = \omega_b^2 \quad , \quad \omega_2^2 = \frac{\omega_s^2}{(1-\gamma)} \quad (60)$$

II-3-1-4- Détermination des modes propres

Les modes propres de vibration de la structure sont déterminés par l'équation suivante :

$$([K] - \omega_n^2[M])\{\phi^n\} = 0 \quad (61)$$

$$\begin{bmatrix} k_b - \omega_n^2 M & -\omega_n^2 m_s \\ -\omega_n^2 m_s & k_s - \omega_n^2 m_s \end{bmatrix} \begin{Bmatrix} \phi_b^n \\ \phi_s^n \end{Bmatrix} = \begin{Bmatrix} 0 \\ 0 \end{Bmatrix}$$

$$\Rightarrow \begin{cases} (\omega_b^2 - \omega_n^2)\phi_b^n - \omega_n^2 \gamma \phi_s^n = 0 \\ -\omega_n^2 \phi_b^n + (\omega_s^2 - \omega_n^2)\phi_s^n = 0 \end{cases} \quad (62)$$

Le premier mode ϕ^1 est donné par :

$$\begin{cases} (\omega_b^2 - \omega_1^2)\phi_b^1 - \omega_1^2 \gamma \phi_s^1 = 0 \\ -\omega_1^2 \phi_b^1 + (\omega_s^2 - \omega_1^2)\phi_s^1 = 0 \end{cases} \quad (63)$$

En fixant $\phi_b^1 = 1$, la solution des équations précédentes nous donne :

$$\phi^1 = \begin{Bmatrix} 1 \\ \varepsilon \end{Bmatrix}$$

Le deuxième mode ϕ^2 est donné par :

$$\begin{cases} (\omega_b^2 - \omega_2^2)\phi_b^2 - \omega_2^2\gamma\phi_s^2 = 0 \\ -\omega_2^2\phi_b^2 + (\omega_s^2 - \omega_2^2)\phi_s^2 = 0 \end{cases} \quad (64)$$

En fixant $\phi_b^2 = 1$, la solution des équations précédentes nous donne :

$$\phi^2 = \left\{ \frac{1}{\gamma} \left[-1 - (1 - \gamma)\varepsilon \right] \right\}$$

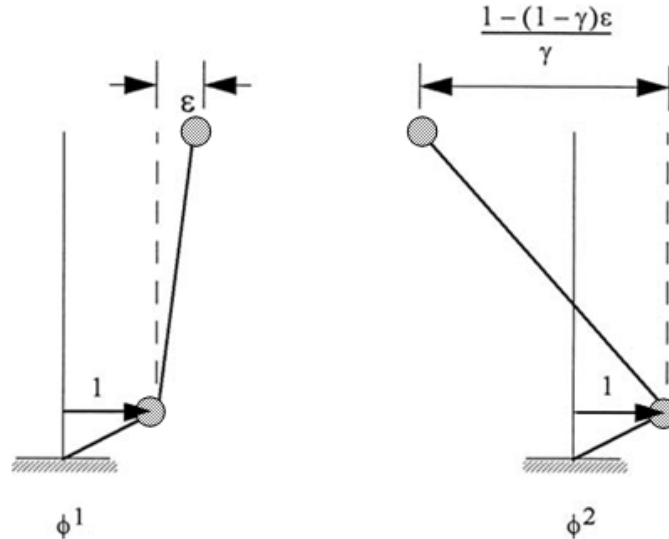


Figure 41 : La forme des modes propres de la structure isolée à deux degrés de libertés [18].

Suivant les indications de la figure 41 la structure se déplace comme un bloc presque indéformable dans le premier mode ϕ^1 et la modification de la fréquence est petite entre la structure et le système d'isolation. Ainsi, l'accélération horizontale induite dans la structure est approximativement constante sur toute la hauteur de la structure. Par contre, le deuxième mode ϕ^2 entraîne la déformation dans la structure et le système d'isolation puisque la fréquence de la structure est sensiblement augmentée par la présence d'une masse à la base. La signification pratique de ce résultat est représentée quand des valeurs d'accélération sont élevées pour le deuxième mode la structure isolée n'ont pas être accompagnées d'un grand cisaillement à la base.

II-3-1-5- Calcul des valeurs maximales du déplacement relatif

Après que les deux modes ϕ^1 et ϕ^2 sont obtenus, les déplacements relatifs v_b et v_s peuvent être écrits comme suit :

$$\begin{cases} v_b = q_1\phi_b^1 + q_2\phi_b^2 \\ v_s = q_1\phi_s^1 + q_2\phi_s^2 \end{cases} \quad (65)$$

q_1 et q_2 sont des coefficients modaux dépendants du temps.

On peut écrire l'équation (65) comme suit :

$$\{v\} = \begin{Bmatrix} v_b \\ v_s \end{Bmatrix} = \begin{bmatrix} \phi_b^1 & \phi_b^2 \\ \phi_s^1 & \phi_s^2 \end{bmatrix} \begin{Bmatrix} q_1 \\ q_2 \end{Bmatrix} \quad (66)$$

$$\text{Avec: } v_j = \sum_{i=1}^2 \phi_j^i q_i \quad (67)$$

Remplaçant l'équation (67) dans (54), On aura :

$$[M] \sum_{i=1}^2 \phi_j^i \ddot{q}_i + [C] \sum_{i=1}^2 \phi_j^i \dot{q}_i + [K] \sum_{i=1}^2 \phi_j^i q_i = -[M] r \ddot{u}_g \quad (68)$$

Multipliant tous les termes par ϕ_j^{iT} , on obtient :

$$\phi_j^{iT} [M] \sum_{i=1}^2 \phi_j^i \ddot{q}_i + \phi_j^{iT} [C] \sum_{i=1}^2 \phi_j^i \dot{q}_i + \phi_j^{iT} [K] \sum_{i=1}^2 \phi_j^i q_i = -\phi_j^{iT} [M] r \ddot{u}_g \quad (69)$$

D'après les propriétés d'orthogonalité des modes propres par rapport aux matrices de masse, d'amortissement et de rigidité, l'équation (69) peut s'écrire :

$$\phi_j^{iT} [M] \phi_j^i \ddot{q}_i + \phi_j^{iT} [C] \phi_j^i \dot{q}_i + \phi_j^{iT} [K] \phi_j^i q_i = -\phi_j^{iT} [M] r \ddot{u}_g \quad (70)$$

Divisant les deux membres de l'équation (70) par $\phi_j^{iT} [M] \phi_j^i$, on obtient :

$$\ddot{q}_i + \frac{\phi_j^{iT} [C] \phi_j^i}{\phi_j^{iT} [M] \phi_j^i} \dot{q}_i + \frac{\phi_j^{iT} [K] \phi_j^i}{\phi_j^{iT} [M] \phi_j^i} q_i = -\frac{\phi_j^{iT} [M] r}{\phi_j^{iT} [M] \phi_j^i} \ddot{u}_g \quad (71)$$

Dans laquelle

$$\phi_j^{iT} [M] \phi_j^i = M_i \quad (72)$$

$$\frac{\phi_j^{iT} [C] \phi_j^i}{\phi_j^{iT} [M] \phi_j^i} = 2\beta_i \omega_i \quad (73)$$

$$\frac{\phi_j^{iT} [K] \phi_j^i}{\phi_j^{iT} [M] \phi_j^i} = \omega_i^2 \quad (74)$$

$$\frac{\phi_j^{iT} [M] r}{\phi_j^{iT} [M] \phi_j^i} = L_i \quad (75)$$

L'équation (71) peut s'écrire :

$$\ddot{q}_i + 2\beta_i \omega_i \dot{q}_i + \omega_i^2 q_i = -L_i \ddot{u}_g \quad (76)$$

Donc on a :

$$\begin{cases} \ddot{q}_1 + 2\beta_1 \omega_1 \dot{q}_1 + \omega_1^2 q_1 = -L_1 \ddot{u}_g \\ \ddot{q}_2 + 2\beta_2 \omega_2 \dot{q}_2 + \omega_2^2 q_2 = -L_2 \ddot{u}_g \end{cases} \quad (77)$$

D'après (72) on aura :

$$M_1 = \phi_j^{1T} [M] \phi_j^1 = (1, \varepsilon) \begin{bmatrix} M & m_s \\ m_s & m_s \end{bmatrix} \begin{Bmatrix} 1 \\ \varepsilon \end{Bmatrix} = M + 2\varepsilon m_s + m_s \varepsilon^2$$

Au premier ordre de ε , il résulte :

$$M_1 = M(1 + 2\gamma\varepsilon) \quad (78)$$

De la même manière, on a :

$$M_2 = \phi_j^{2T} [M] \phi_j^2 = \left(1, \frac{-[1 - (1 - \gamma)\varepsilon]}{\gamma}\right) \begin{bmatrix} M & m_s \\ m_s & m_s \end{bmatrix} \begin{Bmatrix} 1 \\ -[1 - (1 - \gamma)\varepsilon] \end{Bmatrix}$$

$$M_2 = M - 2\frac{m_s}{\gamma}[1 - (1 - \gamma)\varepsilon] + \frac{m_s}{\gamma^2}[1 - (1 - \gamma)\varepsilon]^2$$

Donc au premier ordre de ε , il résulte :

$$M_2 = M \frac{(1 - \gamma)[1 - 2(1 - \gamma)\varepsilon]}{\gamma} \quad (79)$$

D'après l'équation (75) les facteurs de participation modale pour le premier et le deuxième mode sont donnés comme suit :

$$L_1 = \frac{\phi_j^{1T} [M] r}{\phi_j^{1T} [M] \phi_j^1} = \frac{(1, \varepsilon) \begin{bmatrix} M & m_s \\ m_s & m_s \end{bmatrix} \begin{Bmatrix} 1 \\ 0 \end{Bmatrix}}{(1, \varepsilon) \begin{bmatrix} M & m_s \\ m_s & m_s \end{bmatrix} \begin{Bmatrix} 1 \\ \varepsilon \end{Bmatrix}} = \frac{(1 + \gamma\varepsilon)}{(1 + 2\gamma\varepsilon)}$$

Au premier ordre de ε , il résulte :

$$L_1 = (1 - \gamma\varepsilon) \quad (80)$$

$$L_2 = \frac{\phi_j^{2T} [M] r}{\phi_j^{2T} [M] \phi_j^2} = \frac{(1, \frac{-[1 - (1 - \gamma)\varepsilon]}{\gamma}) \begin{bmatrix} M & m_s \\ m_s & m_s \end{bmatrix} \begin{Bmatrix} 1 \\ 0 \end{Bmatrix}}{(1, \frac{-[1 - (1 - \gamma)\varepsilon]}{\gamma}) \begin{bmatrix} M & m_s \\ m_s & m_s \end{bmatrix} \begin{Bmatrix} 1 \\ -[1 - (1 - \gamma)\varepsilon] \end{Bmatrix}}$$

$$= \frac{(1 - \gamma)\varepsilon}{(1 - \gamma)[1 - 2(1 - \gamma)\varepsilon]}$$

Au premier ordre de ε , il résulte :

$$L_2 = \gamma\varepsilon \quad (81)$$

Dans laquelle ($\gamma < 1$ et ε varie entre 10^{-1} et 10^{-2}), le facteur de participation modale pour le deuxième mode L_2 qui entraîne la très petite déformation dans la structure, ce résultat montre l'efficacité du système d'isolation.

D'autre façon, puisque le facteur de participation pour le deuxième mode est très petit, son mode est presque orthogonal à l'entrée du séisme caractérisée par $r\ddot{u}_g$, c.-à-d.

On a $\phi_j^{1T} = (1, \varepsilon)$ et $r^T = (1, 0)$ avec : $r \approx \phi_j^1$

D'après les propriétés d'orthogonalité, on obtient :

$$\phi_j^{NT} [M] \phi_j^1 = 0 \quad \text{Pour: } N \neq 1$$

Donc : $\phi_j^{N^T} [M] r \approx 0$ Pour: $N \neq 1$

Pour ce résultat, même si le séisme possède une forte énergie à la fréquence du deuxième mode, elle ne sera pas transmise à la superstructure. Alors le système d'isolation réduit l'énergie induite par cette propriété d'orthogonalité.

D'après l'équation (73) les relations entre les amortissements modaux pour la structure et le système d'isolation sont données par :

$$2\omega_1\beta_1 = \frac{\phi_j^{1^T} [C] \phi_j^1}{\phi_j^{1^T} [M] \phi_j^1} = 2\omega_b\beta_b(1 - 2\gamma\varepsilon)$$

$$2\omega_2\beta_2 = \frac{\phi_j^{2^T} [C] \phi_j^2}{\phi_j^{2^T} [M] \phi_j^2} = \frac{1}{1 - \gamma} (2\omega_s\beta_s + 2\gamma\omega_b\beta_b)$$

On a :

$$\beta_1 = \beta_b \left(1 - \frac{3}{2}\gamma\varepsilon\right) \quad (82)$$

$$\beta_2 = \frac{1}{(1-\gamma)^{1/2}} (\beta_s + \gamma\beta_b\varepsilon^{1/2}) \quad (83)$$

Donc l'équation (83) montre que l'amortissement structural est augmenté avec un ordre de $\varepsilon^{1/2}$ par rapport à l'amortissement du système d'isolation comme représenté par le produit $\beta_b\varepsilon^{1/2}$, cette augmentation est importante si β_s est très faible. Ceci montre que l'augmentation de l'amortissement du système d'isolation peut donner une augmentation importante à l'amortissement structural.

Si l'histoire de l'accélération du sol $\ddot{u}_g(t)$ est connue, les composantes modales q_1 et q_2 dans l'équation (77) sont données par :

$$q_1 = -\frac{L_1}{\omega_1} \int_0^t \ddot{u}_g(t - \tau) e^{-\omega_1\beta_1\tau} \sin \omega_1\tau d\tau \quad (84)$$

$$q_2 = -\frac{L_2}{\omega_2} \int_0^t \ddot{u}_g(t - \tau) e^{-\omega_2\beta_2\tau} \sin \omega_2\tau d\tau \quad (85)$$

Les valeurs maximales de q_1 et q_2 peuvent être données par :

$$|q_1|_{max} = L_1 S_D(\omega_1, \beta_1) \quad (86)$$

$$|q_2|_{max} = L_2 S_D(\omega_2, \beta_2) \quad (87)$$

Où $S_D(\omega, \beta)$ est le spectre de déplacement pour le mouvement du sol $\ddot{u}_g(t)$, à la fréquence ω et au facteur d'amortissement β .

Plusieurs méthodes ont été proposées pour estimer les valeurs maximales probables du déplacement relatif du système d'isolation et de la structure. La plus populaire de ces

méthodes et la plus simple, est de calculer la moyenne quadratique des réponses modales que nous appelons méthode de combinaison quadratique (Square Root of the Sum of the Squares ou SRSS), donc les déplacements relatifs obtenus par cette méthode sont donnés comme suit :

$$|v_s|_{max} = \sqrt{(\phi_s^1 |q_1|_{max})^2 + (\phi_s^2 |q_2|_{max})^2} \quad (88)$$

$$|v_b|_{max} = \sqrt{(\phi_b^1 |q_1|_{max})^2 + (\phi_b^2 |q_2|_{max})^2} \quad (89)$$

Substituant les résultats obtenus de ϕ^1, ϕ^2, L_1 et L_2 dans les équations (88) et (89) :

$$\text{Avec : } \phi^1 = \left\{ \frac{1}{\varepsilon} \right\}, \quad \phi^2 = \left\{ \frac{1}{\frac{-[1-(1-\gamma)\varepsilon]}{\gamma}} \right\}, \quad L_1 = (1 - \gamma\varepsilon), \quad L_2 = \gamma\varepsilon.$$

On aura :

$$\begin{aligned} |v_b|_{max} &= \sqrt{[L_1 S_D(\omega_1, \beta_1)]^2 + [L_2 S_D(\omega_2, \beta_2)]^2} \\ &= \sqrt{(1 - \gamma\varepsilon)^2 [S_D(\omega_1, \beta_1)]^2 + \gamma^2 \varepsilon^2 [S_D(\omega_2, \beta_2)]^2} \end{aligned} \quad (90)$$

et

$$\begin{aligned} |v_s|_{max} &= \sqrt{[\varepsilon L_1 S_D(\omega_1, \beta_1)]^2 + \left[\left(\frac{[1 - (1 - \gamma)\varepsilon]}{\gamma} \right) L_2 S_D(\omega_2, \beta_2) \right]^2} \\ |v_s|_{max} &= \sqrt{\varepsilon^2 (1 - \gamma\varepsilon)^2 [S_D(\omega_1, \beta_1)]^2 + \frac{[1 - (1 - \gamma)\varepsilon]^2}{\gamma^2} \gamma^2 \varepsilon^2 [S_D(\omega_2, \beta_2)]^2} \\ &= \sqrt{\varepsilon^2 (1 - \gamma\varepsilon)^2 [S_D(\omega_1, \beta_1)]^2 + [1 - (1 - \gamma)\varepsilon]^2 \varepsilon^2 [S_D(\omega_2, \beta_2)]^2} \end{aligned} \quad (91)$$

Beaucoup de spectres de conception ont des spectres de vitesse approximativement constante dans l'intervalle des fréquences moyennes. Pour cela, les valeurs de $S_A(\omega, \beta)$ pour différentes fréquences ω et en négligeant des variations dues à l'amortissement β , pour de tels spectres de conception soit :

$$\frac{S_A^2(\omega_1, \beta_1)}{\omega_1^2} = \omega_1^2 S_D^2 = S_V^2 \quad \text{et} \quad \frac{S_A^2(\omega_2, \beta_2)}{\omega_2^2} = \omega_2^2 S_D^2 = S_V^2$$

Avec :

$$\omega_1^2 = \omega_b^2 (1 - \gamma\varepsilon) \quad \text{et} \quad \omega_2^2 = \frac{\omega_s^2}{(1-\gamma)} (1 + \gamma\varepsilon)$$

Les valeurs maximales du déplacement relatif $|v_b|_{max}$ et $|v_s|_{max}$ en fonction du pseudo-spectre de vitesse sont données par :

$$|v_s|_{max} = \varepsilon \frac{S_V}{\omega_b} \sqrt{1 + \varepsilon \frac{[1-(1-\gamma)\varepsilon]^2}{(1+\gamma\varepsilon)/(1-\gamma)}} \quad (92)$$

$$|v_b|_{max} = \frac{S_V}{\omega_b} \sqrt{1 + \frac{\gamma\varepsilon^2}{(1+\gamma\varepsilon)/(1-\gamma)}} \quad (93)$$

Ainsi que si nous prenons seulement le premier terme, nous obtenons :

$$|v_s|_{max} = \varepsilon \frac{S_V}{\omega_b} = \varepsilon S_D(\omega_b, \beta_b) \quad (94)$$

$$|v_b|_{max} = \frac{S_V}{\omega_b} = S_D(\omega_b, \beta_b) \quad (95)$$

Les deux équations (94) et (95) et pour un spectre de vitesse constante où le déplacement relatif dans la structure (le déplacement inter étage) est d'ordre ε comparable avec le déplacement du système d'isolation.

II-3-2- Analyse d'une structure à N degrés de liberté

L'analyse qui a été faite dans la théorie linéaire approximative pour la structure isolée à deux degrés de liberté peut être étendue à des structures à N degrés de liberté.

Pour une structure classique (encastrée) à la base à N DDL soumise à l'accélération du sol \ddot{u}_g , l'équation du mouvement sous la forme matricielle est donnée comme suit :

$$[M_0]\ddot{u} + [C_0]\dot{u} + [K_0]u = -[M_0]r \ddot{u}_g \quad (96)$$

Avec : u : vecteur de déplacement par rapport au sol.

r : vecteur d'influence.

$[M_0]$, $[C_0]$ et $[K_0]$: représentent respectivement la matrice de masse, la matrice d'amortissement et la matrice de rigidité d'ordre (N x N).

II-3-2-1- Equation de mouvement

Le modèle structural à N DDL est superposé à sa base par un système d'isolation avec une masse m_b (la masse du plancher au-dessus du système d'isolation), une rigidité k_b et un amortissement c_b .

L'équation de la base représentée par la masse m_b :

$$m_b \ddot{u}_b + m_1 \ddot{u}_1 + m_2 \ddot{u}_2 + \dots + m_N \ddot{u}_N + c_b (\dot{u}_b - \dot{u}_g) + k_b (u_b - u_g) = 0 \quad (97)$$

Nous avons :

$$u_b = u_g + v_b, \quad u_1 = u_b + v_1, \quad u_2 = u_b + v_2, \quad u_N = u_b + v_N$$

L'équation (97) de la masse m_b devient :

$$(m_b + m_1 + \dots + m_N) \ddot{v}_b + (m_1 \ddot{v}_1 + \dots + m_N \ddot{v}_N) + c_b \dot{v}_b + k_b v_b = -(m_b + m_1 + \dots + m_N) \ddot{u}_g \quad (98)$$

Equation de la masse m_i :

$$m_i \ddot{u}_i + c_i (\dot{u}_i - \dot{u}_b) + k_i (u_i - u_b) = 0$$

$$m_i (\ddot{u}_g + \ddot{v}_b + \ddot{v}_i) + c_i \dot{v}_i + k_i v_i = 0$$

$$\text{Donc : } m_i \ddot{v}_b + m_i \ddot{v}_i + c_i \dot{v}_i + k_i v_i = -m_i \ddot{u}_g \quad (99)$$

$$\text{Avec : } c_i = \sum_{j=1}^N c_{ji} \quad \text{et} \quad k_i = \sum_{j=1}^N k_{ji}.$$

II-3-2-2- Les équations du mouvement du système combiné

Les équations du mouvement du système combiné (système d'isolation avec la structure à N DDL) sous forme matricielle sont données par :

$$[M^*]\{\dot{V}^*\} + [C^*]\{\dot{V}^*\} + [K^*]\{V^*\} = -[M^*]r^* \ddot{u}_g \quad (100)$$

Avec :

$$[M^*] = \begin{bmatrix} m_b + M & r^T [M_0] \\ [M_0]r & [M_0] \end{bmatrix}, [C^*] = \begin{bmatrix} c_b & 0 \\ 0 & [C_0] \end{bmatrix}, [K^*] = \begin{bmatrix} k_b & 0 \\ 0 & [K_0] \end{bmatrix}$$

$$M = m_1 + m_2 + \dots + m_N, \{V^*\} = \begin{Bmatrix} v_b \\ v_1 \\ \vdots \\ v_N \end{Bmatrix}, r^* = \begin{Bmatrix} 1 \\ 0 \\ \vdots \\ 0 \end{Bmatrix}, r = \begin{Bmatrix} 1 \\ 1 \\ \vdots \\ 1 \end{Bmatrix}.$$

On pose : $\{V^*\} = \begin{Bmatrix} v_b \\ v \end{Bmatrix}$, avec $v^T = (v_1 \dots v_N)$.

L'équation (52) peut s'écrire :

$$\begin{bmatrix} m_b + M & r^T [M_0] \\ [M_0]r & [M_0] \end{bmatrix} \begin{Bmatrix} \ddot{v}_b \\ \ddot{v} \end{Bmatrix} + \begin{bmatrix} c_b & 0 \\ 0 & [C_0] \end{bmatrix} \begin{Bmatrix} \dot{v}_b \\ \dot{v} \end{Bmatrix} + \begin{bmatrix} k_b & 0 \\ 0 & [K_0] \end{bmatrix} \begin{Bmatrix} v_b \\ v \end{Bmatrix} = - \begin{bmatrix} m_b + M & r^T [M_0] \\ [M_0]r & [M_0] \end{bmatrix} r^* \ddot{u}_g$$

$$\begin{cases} (m_b + M) \ddot{v}_b + r^T [M_0] \ddot{v} + c_b \dot{v}_b + k_b v_b = -(m_b + M) \ddot{u}_g & (101) \\ [M_0]r \ddot{v}_b + [M_0] \ddot{v} + [C_0] \dot{v} + [K_0]v = -[M_0]r \ddot{u}_g & (102) \end{cases}$$

II-3-2-3- Déterminations des fréquences du système combiné

Les modes propres d'une structure encastree sont supposés connus et ils sont notés par ϕ^i , où $i=1, \dots, N$. Le déplacement de chaque degré de liberté de la structure peut être représenté en fonction de ces modes propres :

$$v = \sum_{i=1}^N q_i \phi^i$$

Les fréquences naturelles ω_N d'une structure encastree sont déterminées par :

$$\text{Det}([K_0] - \omega_N^2 [M_0]) = 0$$

En remplaçant v dans les équations (101) et (102), on aura :

$$\left\{ \begin{array}{l} \sum_{i=1}^N r^T [M_0] \ddot{q}_i \phi^i + (m_b + M) \ddot{v}_b + c_b \dot{v}_b + k_b v_b = -(m_b + M) \ddot{u}_g \\ \sum_{i=1}^N [M_0] \ddot{q}_i \phi^i + \sum_{i=1}^N [C_0] \dot{q}_i \phi^i + \sum_{i=1}^N [K_0] q_i \phi^i = -[M_0] r (\ddot{u}_g + \ddot{v}_b) \end{array} \right. \quad (103)$$

$$\left\{ \begin{array}{l} \sum_{i=1}^N r^T [M_0] \ddot{q}_i \phi^i + (m_b + M) \ddot{v}_b + c_b \dot{v}_b + k_b v_b = -(m_b + M) \ddot{u}_g \\ \sum_{i=1}^N [M_0] \ddot{q}_i \phi^i + \sum_{i=1}^N [C_0] \dot{q}_i \phi^i + \sum_{i=1}^N [K_0] q_i \phi^i = -[M_0] r (\ddot{u}_g + \ddot{v}_b) \end{array} \right. \quad (104)$$

En multipliant les deux membres de l'équation (104) par ϕ^{iT} et en simplifiant cette équation suivant les propriétés d'orthogonalité des modes de vibration, on obtient :

$$\ddot{q}_i + \frac{\phi^{iT} [C_0] \phi^i}{\phi^{iT} [M_0] \phi^i} \dot{q}_i + \frac{\phi^{iT} [K_0] \phi^i}{\phi^{iT} [M_0] \phi^i} q_i = -\frac{\phi^{iT} [M_0] r}{\phi^{iT} [M_0] \phi^i} (\ddot{u}_g + \ddot{v}_b) \quad (105)$$

Dans laquelle :

$$\frac{\phi^{iT} [C_0] \phi^i}{\phi^{iT} [M_0] \phi^i} = 2\beta_i \omega_i, \quad \frac{\phi^{iT} [K_0] \phi^i}{\phi^{iT} [M_0] \phi^i} = \omega_i^2, \quad \frac{\phi^{iT} [M_0] r}{\phi^{iT} [M_0] \phi^i} = L_i.$$

Donc, l'équation (105) peut s'écrire :

$$\ddot{q}_i + 2\beta_i \omega_i \dot{q}_i + \omega_i^2 q_i = -L_i (\ddot{u}_g + \ddot{v}_b) \quad (106)$$

De même l'équation (103) devient :

$$\sum_{i=1}^N \frac{L_i \phi^{iT} [M_0] \phi^i}{(m_b + M)} \ddot{q}_i + \ddot{v}_b + \frac{c_b}{(m_b + M)} \dot{v}_b + \frac{k_b}{(m_b + M)} v_b = -\ddot{u}_g \quad (107)$$

Dans laquelle :

$$\frac{c_b}{(m_b + M)} = 2\beta_b \omega_b, \quad \frac{k_b}{(m_b + M)} = \omega_b^2 \quad \text{et} \quad M_i = \phi^{iT} [M_0] \phi^i$$

Donc, l'équation (107) peut s'écrire :

$$\sum_{i=1}^N \frac{L_i M_i}{(m_b + M)} \ddot{q}_i + \ddot{v}_b + 2\beta_b \omega_b \dot{v}_b + \omega_b^2 v_b = -\ddot{u}_g \quad (108)$$

Si le système combiné oscille avec l'un de ses modes propres (avec une fréquence ω), alors v_b et chaque coordonnée modale de la structure encastree, q_i , vont osciller avec la même fréquence, c-à-d :

$$v_b = \bar{v}_b e^{i\omega t} \quad \text{et} \quad q_i = \bar{q}_i e^{i\omega t}$$

Les modes propres classiques sont déterminés par les équations du système libre non amorti suivantes :

$$\ddot{q}_i + \omega_i^2 q_i + L_i \ddot{v}_b = 0 \quad (109)$$

$$\sum_{i=1}^N \frac{L_i M_i}{(m_b + M)} \ddot{q}_i + \ddot{v}_b + \omega_b^2 v_b = 0 \quad (110)$$

Remplaçant v_b et q_i dans les équations (109) et (110), on obtient :

$$(\omega_i^2 - \omega^2) \bar{q}_i - \omega^2 L_i \bar{v}_b = 0 \quad (111)$$

$$\Rightarrow \bar{q}_i = \frac{\omega^2 L_i}{(\omega_i^2 - \omega^2)} \bar{v}_b \quad (112)$$

$$-\omega^2 \sum_{i=1}^N \frac{L_i M_i}{(m_b + M)} \bar{q}_i + (\omega_b^2 - \omega^2) \bar{v}_b = 0 \quad (113)$$

Remplaçant \bar{q}_i dans les équations (113), on obtient :

$$-\omega^2 \sum_{i=1}^N \frac{L_i M_i}{(m_b + M)} \frac{\omega^2 L_i \bar{v}_b}{(\omega_i^2 - \omega^2)} + (\omega_b^2 - \omega^2) \bar{v}_b = 0$$

Pour des valeurs non nulles de \bar{v}_b :

$$\bar{v}_b \neq 0 \Rightarrow \omega^2 \sum_{i=1}^N \frac{L_i M_i}{(m_b + M)} \frac{\omega^2 L_i \bar{v}_b}{(\omega_i^2 - \omega^2)} = (\omega_b^2 - \omega^2)$$

Donc on peut écrire l'équation suivante :

$$\sum_{i=1}^N \frac{L_i^2 M_i}{(m_b + M)} \frac{1}{\left(1 - \frac{\omega_i^2}{\omega^2}\right)} = \left(1 - \frac{\omega_b^2}{\omega^2}\right) \quad (114)$$

Cette équation caractéristique nous permet de déterminer les fréquences propres pour $N + 1$ modes du système combinés. Si on reconnaît $L_i^2 M_i$ comme étant la masse effective au i^{eme} mode de la structure encastrée et par analogie avec le modèle à deux degrés de liberté on a :

$$\gamma_i = \frac{L_i^2 M_i}{m_b + M} \quad \Rightarrow \quad \sum_{i=1}^N \gamma_i = \frac{M}{m_b + M}$$

La résolution de l'équation caractéristique (114) permettant la détermination des fréquences ω_0^* , ω_1^* , ..., ω_N^* du système combiné.

II-3-2-4- Déterminations des modes propres du système combiné

En substituant les fréquences du système combiné dans l'équation (112), on aura :

$$\bar{q}_i = \frac{\omega_j^{*2} L_i}{(\omega_i^2 - \omega_j^{*2})} \bar{v}_b \quad i = 1, \dots, N \text{ et } j = 0, 1, \dots, N \quad (115)$$

Où ω_0^* correspond à ω_b^* (la fréquence d'isolation translattée).

Si les valeurs de \bar{q}_i à l'indice j sont notées par q_i^j et pour $\bar{v}_b = 1$, les modes propres du système combiné sont donnés par le vecteur résultant ψ^j comme suit :

$$\psi^j = \{1, \sum_{i=1}^N q_i^j \phi_1^i, \sum_{i=1}^N q_i^j \phi_2^i, \dots, \dots, \sum_{i=1}^N q_i^j \phi_N^i\} \quad j = 0, 1, \dots, N. \quad (116)$$

$$\text{Avec :} \quad q_i^j = \bar{q}_i(\omega_j^*) = \frac{\omega_j^{*2} L_i}{(\omega_i^2 - \omega_j^{*2})}$$

Donc, dans la plupart des cas seulement le premier mode doit être inclus dans les structures isolées, car les modes supérieurs, n'ont aucun rôle dans la réponse dynamique ou dans la conception de la structure et système d'isolation.

II-3-2-5- Estimation des déplacements des structures isolées à N DDL

On a les équations du mouvement (51) et (52) de la première analyse de la structure isolée à 2 DDL.

$$m_s \ddot{v}_s + m_s \ddot{v}_b + c_s \dot{v}_s + k_s v_s = -m_s \ddot{u}_g \quad (51)$$

$$(m_s + m_b) \ddot{v}_b + m_s \ddot{v}_s + c_b \dot{v}_b + k_b v_b = -(m_s + m_b) \ddot{u}_g \quad (52)$$

Les équations (51) et (52) peuvent s'écrire sous la forme suivante :

$$\ddot{v}_s + \ddot{v}_b + 2\omega_s \beta_s \dot{v}_s + \omega_s^2 v_s = -\ddot{u}_g \quad (117)$$

$$\ddot{v}_b + \gamma \ddot{v}_s + 2\omega_b \beta_b \dot{v}_b + \omega_b^2 v_b = -\ddot{u}_g \quad (118)$$

Soit les équations (117) et (118) correspondent aux équations (106) et (108) dans l'analyse d'une structure à N DDL. Dans la plupart des cas le premier mode doit être inclus dans la conception des structures isolées et systèmes d'isolation si bien que on remplace v_b

par $L_1 v_b$, \ddot{u}_g par $L_1 \ddot{u}_g$ et $\gamma = \frac{m_s}{M}$ par $\gamma_1 = \frac{L_1^2 M_1}{m_b + M}$.

Donc, les équations (117) et (118) deviennent :

$$L_1 \ddot{v}_b + \ddot{q}_1 + 2\omega_1 \beta_1 \dot{q}_1 + \omega_1^2 q_1 = -L_1 \ddot{u}_g \quad (119)$$

$$\frac{L_1^2 M_1}{m_b + M} \ddot{q}_1 + L_1 \ddot{v}_b + 2\omega_b \beta_b L_1 \dot{v}_b + \omega_b^2 L_1 v_b = -L_1 \ddot{u}_g \quad (120)$$

Dans la solution de ces équations (119) et (120), q_1 est donné par la solution de v_s correspondant à l'analyse de la structure isolée à 2 DDL avec le premier mode.

La valeur maximale du déplacement relatif à la base pour une analyse de 2 DDL est représentée comme suit :

$$|v_b|_{max} = \frac{1}{\omega_b^2} S_A(\omega_b, \beta_b) \quad (121)$$

La valeur maximale du déplacement relatif à la base est donnée comme suit :

$$|L_1 v_b|_{max} = \frac{1}{\omega_b^2} L_1 S_A(\omega_b, \beta_b) \quad (122)$$

Le vecteur du déplacement relatif aux niveaux des étages de la structure est donné par :

$$V = q_1 \phi^1 \quad (123)$$

$$\text{Avec : } |q_1|_{max} = \sqrt{\varepsilon^2 L_1^2 \frac{S_A^2(\omega_b^*, \beta_b^*)}{\omega_b^{*4}} + \varepsilon^2 L_1^2 \frac{S_A^2(\omega_s^*, \beta_s^*)}{\omega_s^{*4}}} \quad (124)$$

II-4) Conclusion

Pour mieux comprendre l'efficacité du système d'isolation sismique des formulations concernant les équations du mouvement pour les deux structures isolées à 2 DDL et N DDL ont été faites avec la théorie linéaire d'isolation développée par Kelly, la simplicité de cette théorie approximative montre le rôle important du système d'isolation qui consiste à découpler le mouvement du sol du mouvement de la structure dans le but de réduire les forces sismiques transmises à cette dernière.

Les formulations obtenues nous permettent de déduire que la structure isolée se déplace comme un bloc presque indéformable et les accélérations induites sont approximativement constantes sur toute la hauteur de la structure. Par conséquent, les déplacements relatifs et les accélérations sont réduits pour tous les niveaux de la structure, ceci est traduit par la participation essentielle du premier mode dans les structures isolées, et par les modes supérieurs qui n'ont aucun rôle dans la réponse dynamique ou dans la conception de la structure et du système d'isolation. Donc seulement le premier mode doit être inclus.

III-1- Introduction

Pour illustrer l'effet du système d'isolation parasismique sur les réponses des structures isolées, deux études comparatives ont été faites. La première est la comparaison des réponses d'une structure avec le système d'isolation et sans le système d'isolation et la deuxième est l'étude de l'influence de la hauteur sur l'efficacité du système d'isolation.

Dans ces études, il y a plusieurs programmes numériques qui peuvent être utilisés pour la modélisation des systèmes d'isolation et l'analyse des structures isolées. Ces programmes commencent par des approches simples qui admettent la superstructure comme rigide et le comportement non linéaire considéré au niveau du système d'isolation parasismique seulement. Cependant, avec l'amélioration des technologies et la diminution du temps de traitement d'ordinateur, des programmes de calcul puissants ont été développés pour l'analyse et la conception des structures compliquées avec une prise en considération du comportement non linéaire pour le système d'isolation et la superstructure [13],[24].

N-PAD est le premier programme de calcul développé spécifiquement pour l'analyse des structures isolées. Ce programme est basé sur une modélisation explicite pour les éléments du système d'isolation, mais il adopte une modélisation simplifiée pour la superstructure. Cette approche repose sur l'effet du système d'isolation à la base qui réduit considérablement les forces du séisme transmises à la superstructure.

Le 3D-BASIS est le programme de calcul le plus utilisé dans l'analyse des structures isolées. Il représente la superstructure avec un modèle élastique linéaire semblable au N-PAD. Ce programme contient les différents modèles du système d'isolation parasismique pour capturer le comportement bilinéaire, frictionnel et linéaire visqueux de ces modèles.

D'autres programmes de calcul « SAP2000 » et « ETABS » sont plus sophistiqués et fiables pour l'analyse des structures isolées. Les deux programmes ont des capacités d'exécution de l'analyse statique équivalente, l'analyse modale spectrale et l'analyse dynamique linéaire et non linéaire par accélérogramme avec une interface graphique puissante et une facilité d'utilisation, mais aussi chaque programme a également ses propres caractéristiques.

SAP2000 : Capable d'analyser n'importe quel type de structure isolée telle que les structures des bâtiments et des ponts.

ETABS : Développé principalement pour l'analyse des structures avec système d'isolation à la base des bâtiments.

Dans le cadre de ce travail, nous utiliserons le programme ETABS pour les structures isolées et encastrées.

III-2- Comparaison des réponses d'une structure isolée avec et sans le système d'isolation

Nous montrons l'effet du système d'isolation parasismique sur les réponses des structures isolées par une analyse numérique faite sur une structure à huit niveaux à l'aide d'un programme numérique d'analyse dynamique des structures (ETABS). Cette analyse consiste à comparer les réponses de la structure isolée et celles de la même structure sans le système d'isolement.

III-2-1- Description de la structure

La structure utilisée dans l'étude comparative est un bâtiment à huit niveaux en béton armé de forme rectangulaire en plan de 12×24 m² comportant quatre travées dans le sens longitudinal et deux travées dans le sens transversal avec une longueur de 6 m chacune. Les poutres sont de section 30×60 cm², les poteaux sont de section 50×50 cm² et la hauteur d'étage est de 3 m avec des dalles pleines de 18 cm d'épaisseur. Cette structure est analysée avec et sans le système d'isolation comme elle est représentée respectivement sur les figures 42 et 43.

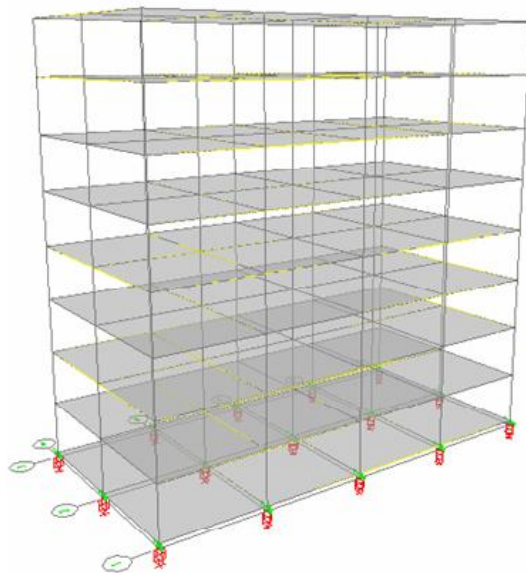


Fig 42 : Vue en 3D de la structure avec système d'isolation parasismique (Structure isolée)

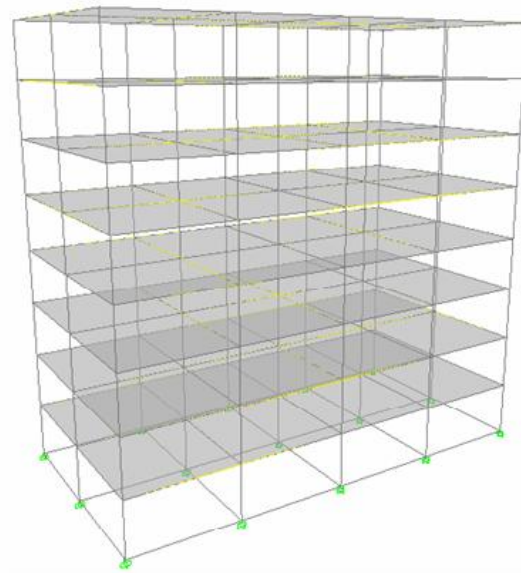


Fig 43 : Vue en 3D de la structure sans système d'isolation parasismique (Structure encastree)

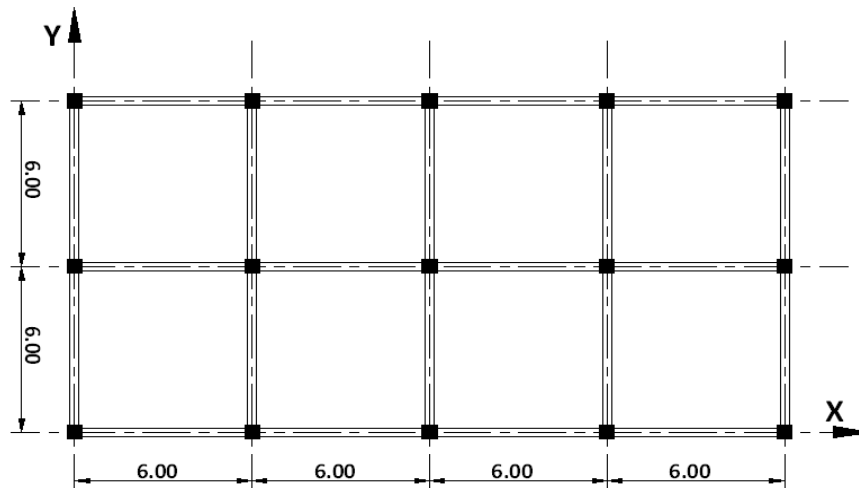


Figure 44 : Vue en plan de la structure

III-2-2- Description du système d'isolation et de l'excitation sismique

Parmi les appuis passés en revue, notre choix est porté sur les appuis en caoutchouc fretté avec amortisseur en barreau de plomb (Lead Rubber Bearings-LRB), ils se composent de couches alternées de caoutchouc et d'acier liées les unes aux autres autour d'un cylindre de plomb pur, inséré au centre des ces couches d'acier et de caoutchouc.

Le système d'isolation dans la structure isolée consiste en 15 appuis en caoutchouc fretté avec amortisseur en barreau de plomb (LRB) placés sous chaque poteau, les caractéristiques de cet appui sont représentées dans le tableau 03 comme suit :

Période (sec)	β_{eff} (%)	K_{eff} (KN)	K_1 (KN)	K_v (KN)	F_y (KN)	\varnothing_{bp} (cm)	$\varnothing_{\text{isol}}$ (cm)	H (cm)
2.60	20	1701.10	11666.84	2837175.94	133.48	13.2	90	58

Tableau 03 : les caractéristiques du système d'isolation LRB

Avec :

β_{eff} : Pourcentage d'amortissement effectif du système d'isolation.

K_{eff} : La rigidité effective horizontale de l'isolateur.

K_1 : La rigidité initiale de l'isolateur.

K_v : La rigidité verticale de l'isolateur.

F_y : La force d'écoulement de l'isolateur.

\varnothing_{bp} : Le diamètre de barreau de plomb.

$\varnothing_{\text{isol}}$: Le diamètre de l'isolateur.

H : La hauteur de l'isolateur.

Une analyse dynamique des réponses par accélérogramme est utilisée pour les deux types de structure encastrée et isolée, les excitations sismiques considérées sont les deux composantes 0 et 90 degrés du séisme de Loma Prieta (17 Octobre 1989) enregistrées par la station de Lexington Dam avec des accélérations maximales du sol de 0.442 g et 0.409 g respectivement. Ces deux composantes sont appliquées dans le sens longitudinal et le sens transversal respectivement pour les deux structures. Les accélérogrammes et le contenu fréquentiel de ces excitations sont représentés sur les figures 45, 46, 47 et 48.

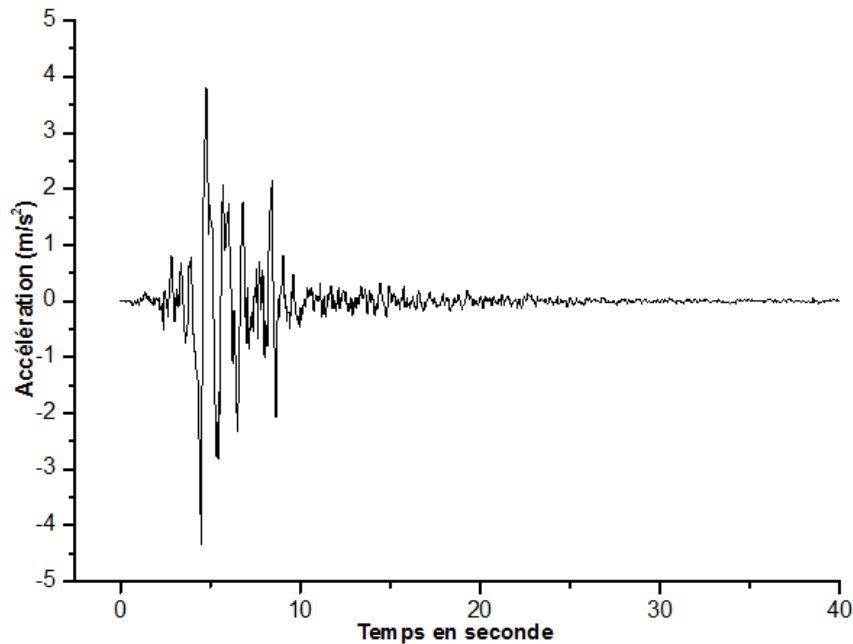


Figure 45 : Accélérogramme de la composante 0 degré de Lexington Dam du séisme de Loma Prieta.

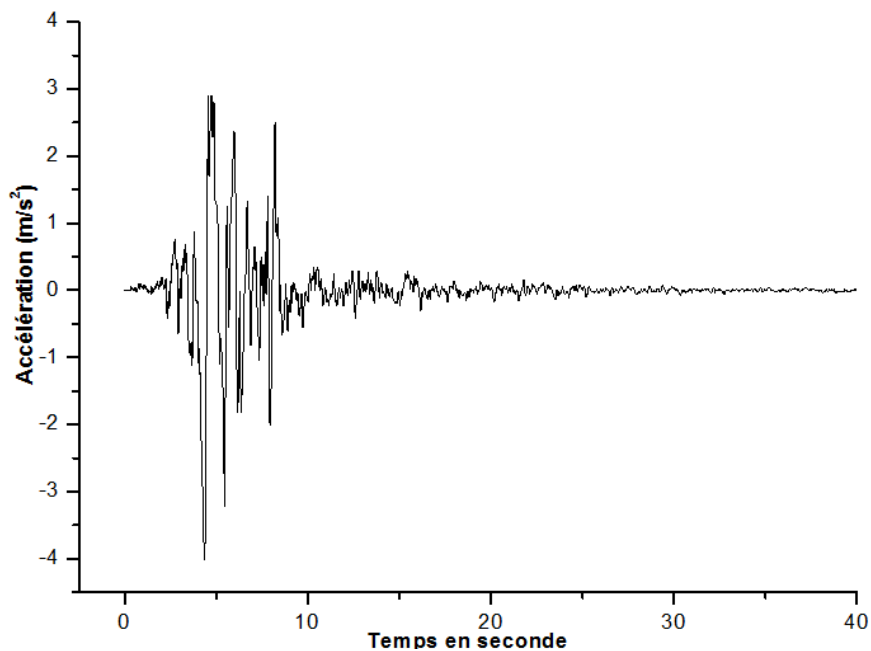


Figure 46 : Accélérogramme de la composante 90 degrés de Lexington Dam du séisme de Loma Prieta.

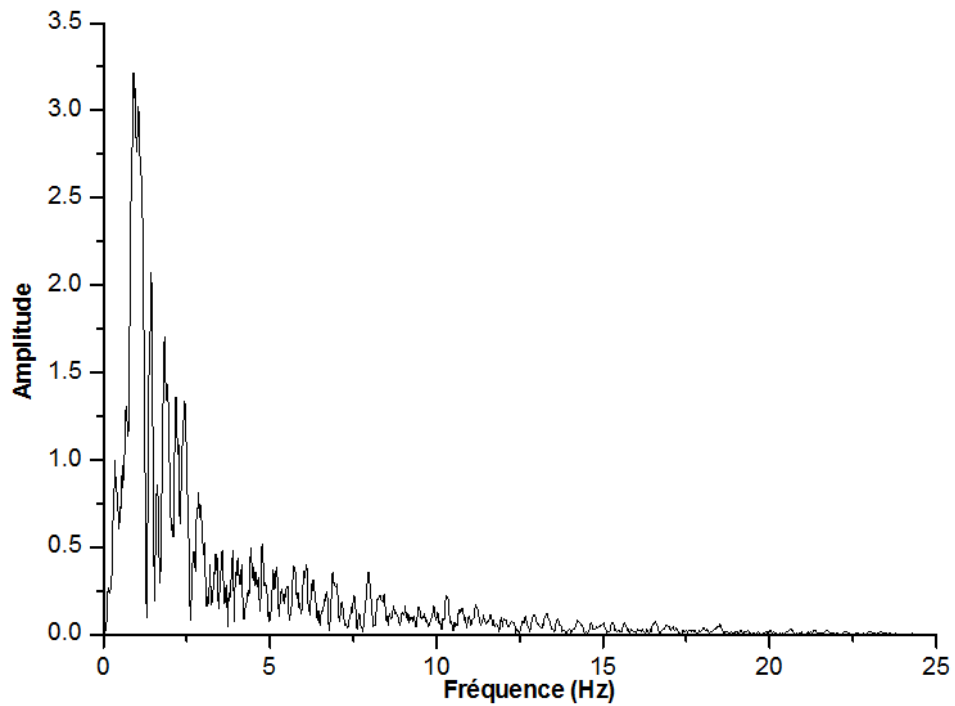


Figure 47 : Contenu fréquentiel de La composante 0 degré de Lexington Dam du séisme de Loma Prieta.

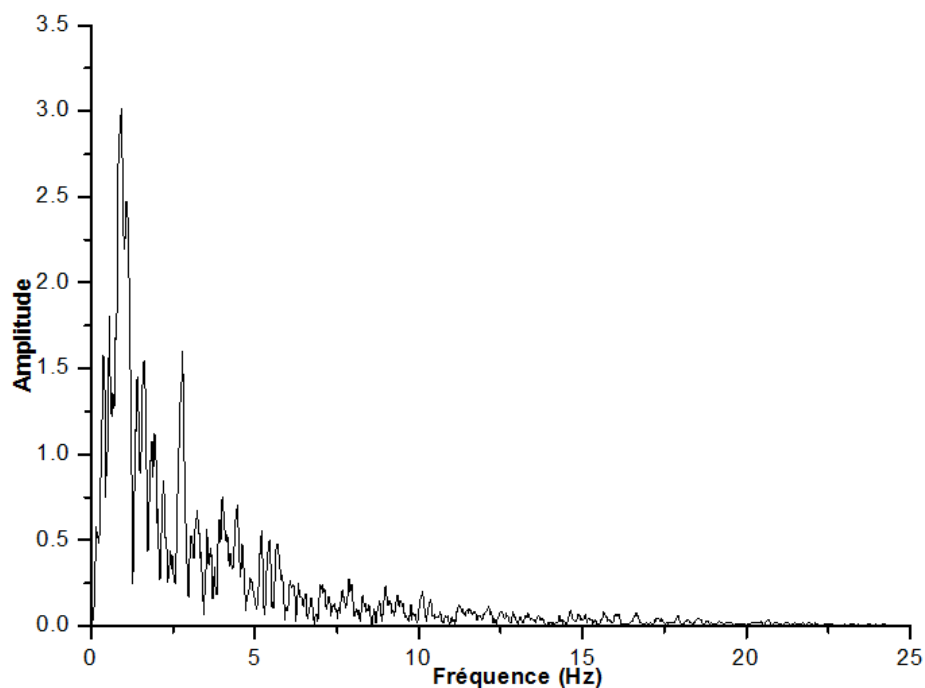


Figure 48 : Contenu fréquentiel de La composante 90 degrés de Lexington Dam du séisme de Loma Prieta.

III-2-3- Comparaison des résultats**III-2-3-1- Périodes et pulsations**

Les résultats des périodes et des pulsations pour les deux structures encastree et isolée sont représentés dans le tableau 04 suivant :

Mode	Structure encastree		Structure isolée	
	Période (sec)	Pulsation (rad/sec)	Période (sec)	Pulsation (rad/sec)
1	0.8585	7.3189	1.9326	3.2512
2	0.7964	7.8891	1.9063	3.2959
3	0.7366	8.5304	1.7226	3.6475
4	0.2756	22.8018	0.4525	13.8851
5	0.2577	24.3848	0.4186	15.0105
6	0.2380	26.3981	0.3847	16.3344
7	0.1543	40.7187	0.2226	28.2222
8	0.1464	42.9235	0.2086	30.1161
9	0.1351	46.5204	0.1931	32.5456
10	0.1027	61.2026	0.1411	44.5247
11	0.0985	63.8088	0.1334	47.1088
12	0.0904	69.4804	0.1232	51.0160
13	0.0744	84.5048	0.0989	63.5185
14	0.0722	87.0778	0.0945	66.4873
15	0.0659	95.3182	0.0869	72.2770
16	0.0575	109.2861	0.0737	85.2084
17	0.0564	111.3862	0.0713	88.1838
18	0.0512	122.6179	0.0652	96.3945
19	0.0474	132.5818	0.0578	108.7941
20	0.0469	133.8585	0.0565	111.2895
21	0.0424	148.1185	0.0477	131.6871
22	0.0420	149.6923	0.0471	133.2765
23	0.0418	150.1574	0.0421	149.2762
24	0.0377	166.7733	0.0419	149.8637

Tableau 04 : Les périodes et les pulsations pour les deux structures encastree et isolée.

D'après ces résultats les périodes sont augmentées et les pulsations sont réduites pour les modes de la structure isolée par rapport à la structure encastree à la base, Ceux-ci montrent que l'effet du système d'isolation est d'assouplir la structure isolée.

III-2-3-2- Déplacements et accélérations

L'analyse dynamique effectuée pour les deux structures encastree et isolée nous a permis de comparer les résultats des déplacements et des accélérations entre les trois niveaux (niveau 08, 04 et 01) et pour les deux directions d'excitation X et Y de chaque structure. Ces résultats sont représentés dans les figures ci-dessous.

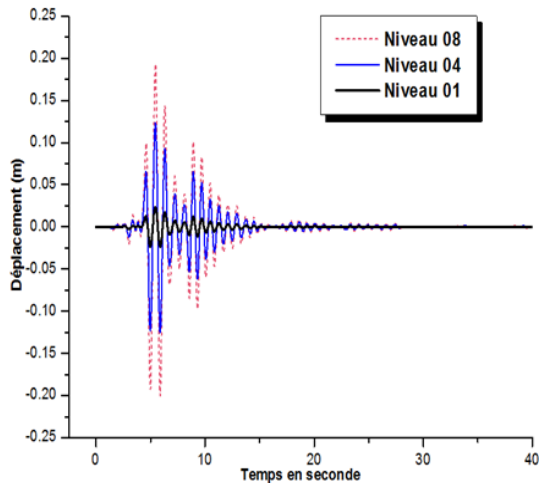


Figure 49 : Comparaison des déplacements relatifs de la structure encastree pour les niveaux 08, 04 et 01 dans la direction X

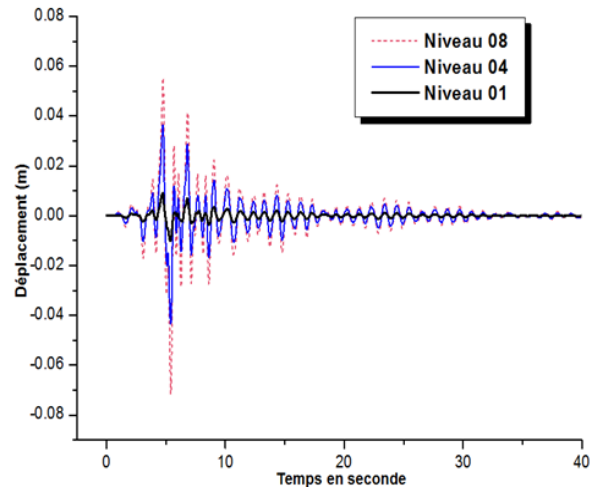


Figure 50 : Comparaison des déplacements relatifs de la structure isolée pour les niveaux 08, 04 et 01 dans la direction X

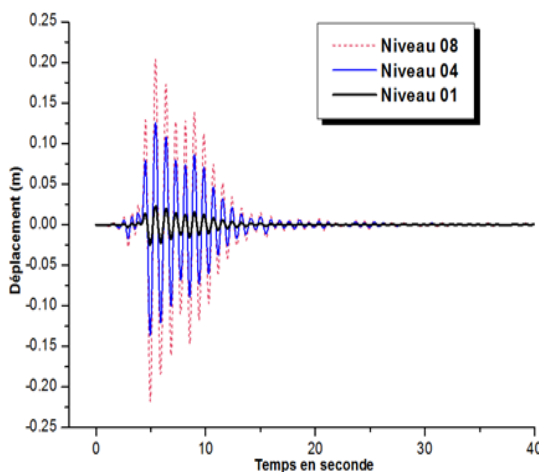


Figure 51 : Comparaison des déplacements relatifs de la structure encastree pour les niveaux 08, 04 et 01 dans la direction Y

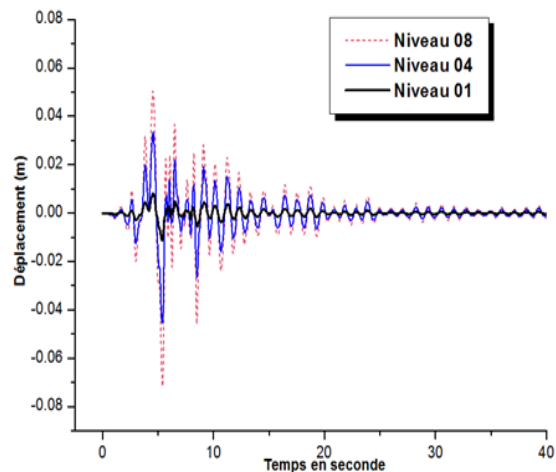


Figure 52 : Comparaison des déplacements relatifs de la structure isolée pour les niveaux 08, 04 et 01 dans la direction Y

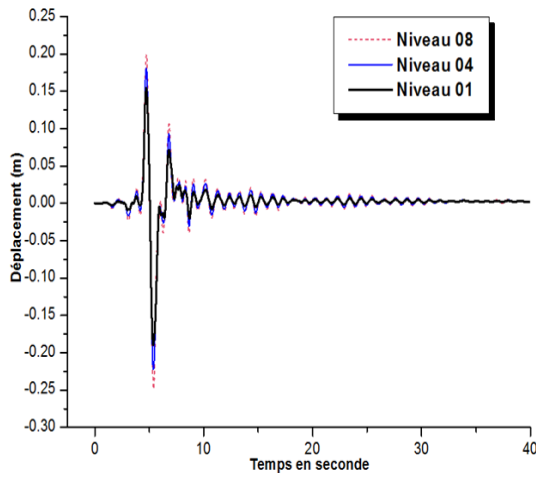


Figure 53 : Comparaison des déplacements absolus de la structure isolée pour les niveaux 08, 04 et 01 dans la direction X

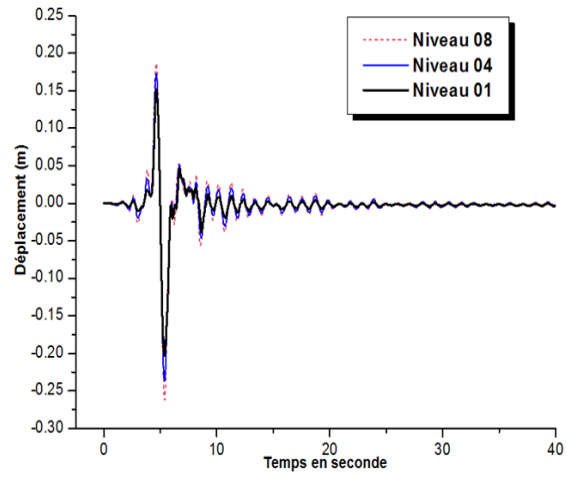


Figure 54 : Comparaison des déplacements absolus de la structure isolée pour les niveaux 08, 04 et 01 dans la direction Y

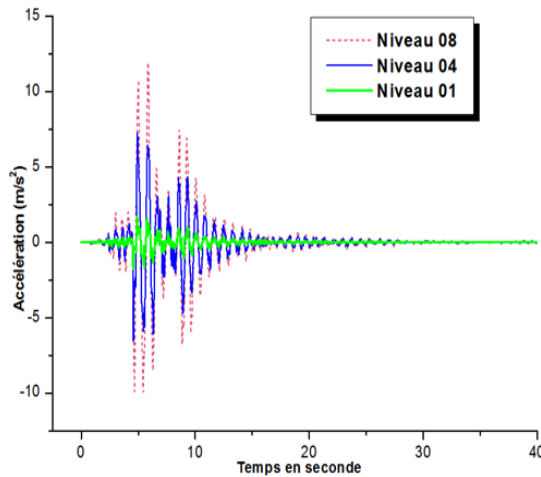


Figure 55 : Comparaison des accélérations de la structure encastree pour les niveaux 08, 04 et 01 dans la direction X

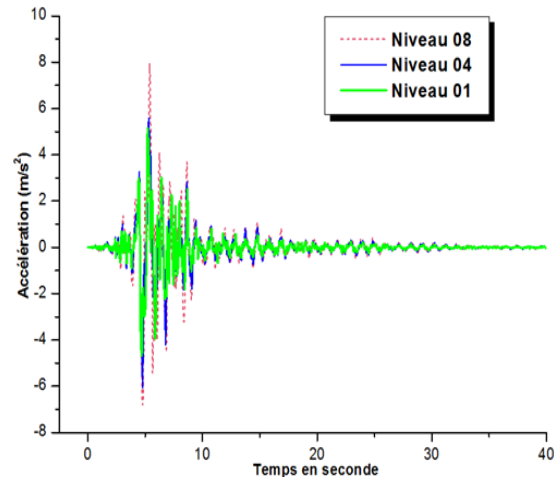


Figure 56 : Comparaison des accélérations de la structure isolée pour les niveaux 08, 04 et 01 dans la direction Y

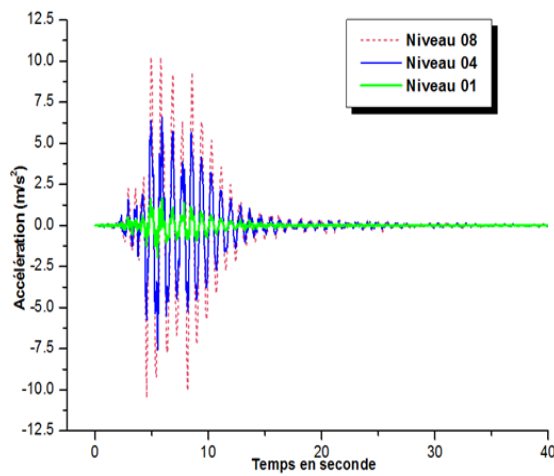


Figure 57 : Comparaison des accélérations de la structure encastree pour les niveaux 08, 04 et 01 dans la direction Y

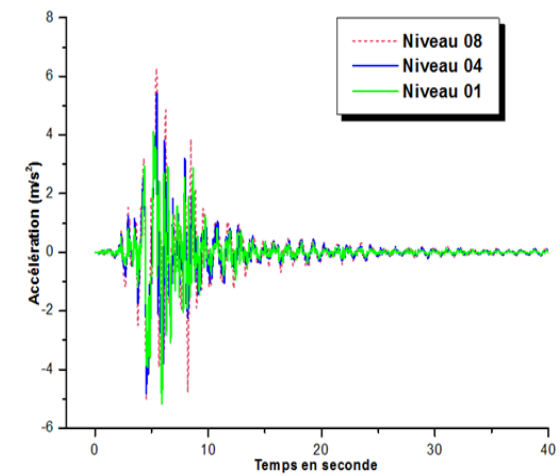


Figure 58 : Comparaison des accélérations de la structure isolée pour les niveaux 08, 04 et 01 dans la direction Y

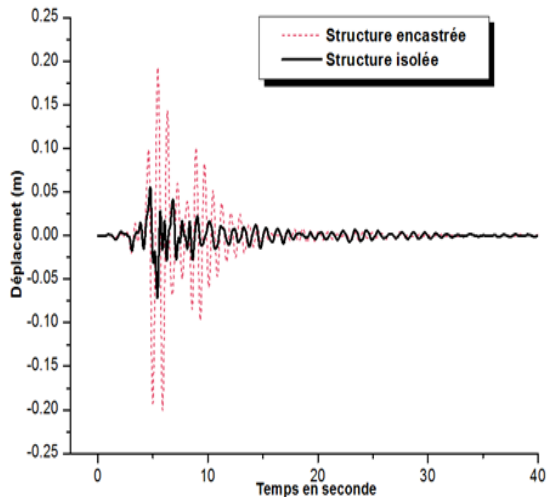


Figure 59 : Déplacements du dernier niveau pour les deux structures encastree et isolee dans la direction X

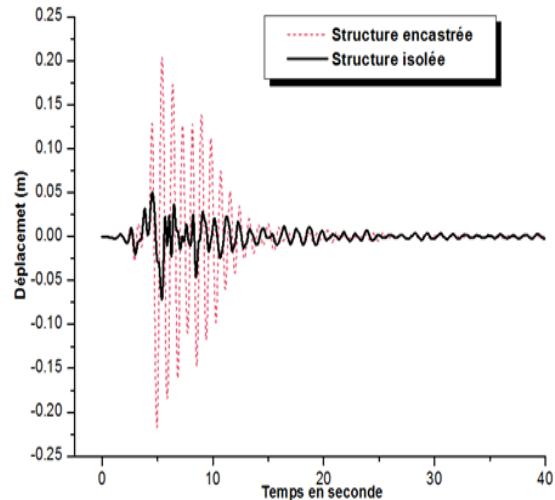


Figure 60 : Déplacements du dernier niveau pour les deux structures encastree et isolee dans la direction Y

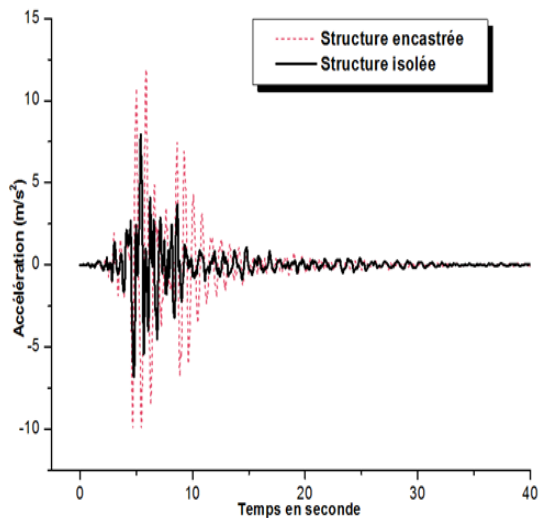


Figure 61 : Accélérations du dernier niveau pour les deux structures encastree et isolee dans la direction X

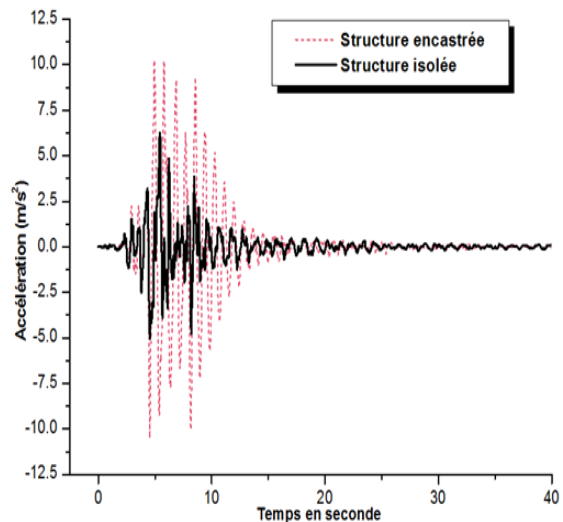


Figure 62 : Accélérations du dernier niveau pour les deux structures encastree et isolee dans la direction Y

Les résultats représentés dans les figures 49, 51, 55 et 57 montrent que la structure encastree vibre avec une amplification des déplacements relatifs et des accélérations importantes entre les niveaux de cette structure. Par contre, les figures 50, 52, 53, 54, 56 et 58 montrent que la structure isolee se déplace sur les appuis comme un bloc presque indéformable ou selon un corps rigide. Par conséquent, les déplacements relatifs et les accélérations sont réduits pour tous les niveaux de la structure, les forces d'inertie transmises aux éléments de fondations sont limitées. Ce comportement est traduit par la

limitation des dommages subis par la superstructure et les éléments de fondation et par la préservation du fonctionnement de la structure après le séisme.

La remarque notée par les résultats de comparaison entre les deux structures encastree et isolée qui sont représentées dans les figures 59, 60, 61 et 62 montre que les déplacements relatifs et les accélérations de la structure isolée sont réduits par rapport à la structure encastree, ceci est traduit par un décalage en fréquence vers la zone à moindre excitation sismique et le bâtiment se comporte dans les directions horizontales comme un oscillateur simple à fréquences relativement basses (1.1648 à 0,5174 Hz en fréquence correspondent 0.8585 à 1.9326 secondes en période). Ceci est expliqué par les figures 47 et 48.

III-2-3-3- Les efforts tranchants

La comparaison des efforts tranchants à la base pour les deux structures encastree et isolée dans les deux directions X et Y est représentée ci-dessous par les figures 63 et 64. Cette comparaison montre que le système d'isolation réduit les efforts tranchants à la base à cause de l'augmentation de la période fondamentale et le décalage de la fréquence vers la zone à moindre excitation sismique.

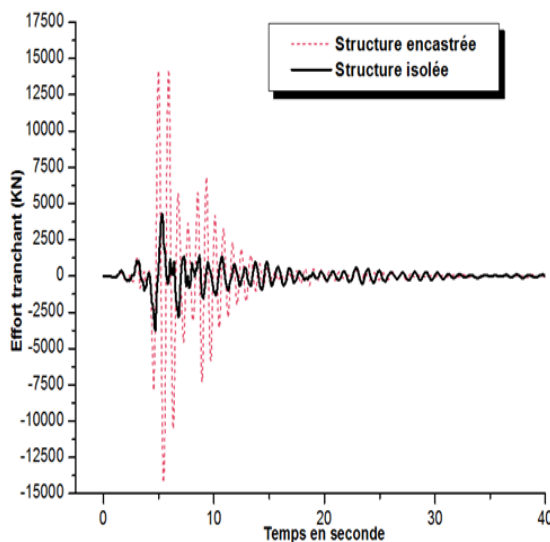


Figure 63 : Les efforts tranchants pour les deux structures encastree et isolée dans la direction X

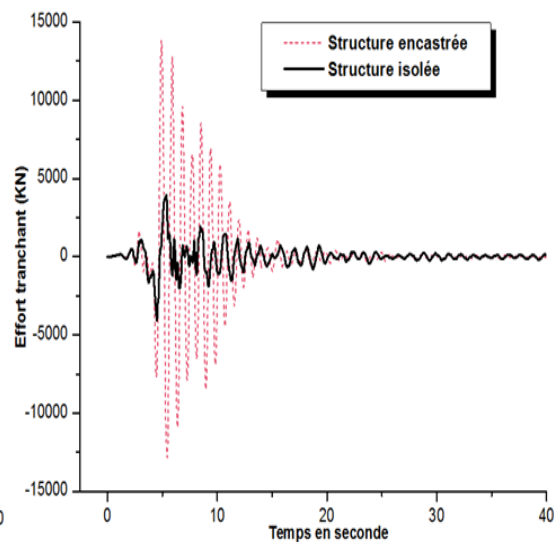


Figure 64 : Les efforts tranchants pour les deux structures encastree et isolée dans la direction Y

III-2-3-4- Les énergies

Pour une structure encastrée, une partie de l'énergie sismique entrée (Input Energy) est dissipée par l'amortissement interne ou structural. Cette énergie sismique étant stockée en énergie potentielle de déformation élastique et en énergie cinétique, la dissipation par cet amortissement diminue l'énergie mécanique stockée.

$$E_{\text{sismique}} = E_{\text{potentielle}} + E_{\text{cinétique}} + E_{\text{dissipée}}$$

Pour une structure isolée, une partie de l'énergie induite lors du séisme (Input Energy) est absorbée par les déformations plastiques correspondant au comportement hystérésis du système d'isolation (Non-linear Link Energy) et la partie restante de cette énergie transmise à la superstructure est connue sous le nom d'énergie transférée, qui est à son tour une partie de cette dernière est dissipé par l'amortissement structural correspondant au comportement visqueux de la structure qui s'appelle l'énergie de l'amortissement modal (Modal Damping Energy) et l'autre partie restante se compose de l'énergie cinétique (Kinetic Energy) de la masse et l'énergie potentielle (Potential Energy) pour les déformations élastiques structurales.

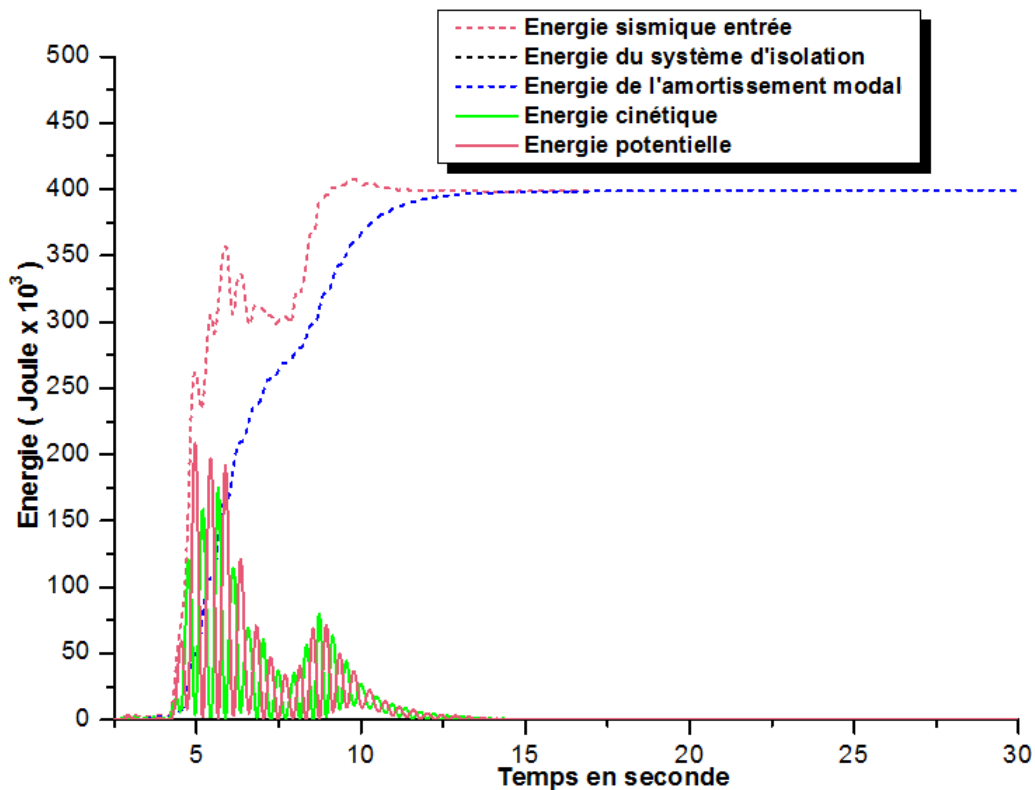


Figure 65 : Diagrammes des énergies absorbées par la structure encastrée sous l'excitation de la composante de Lexington Dam du Loma Prieta.

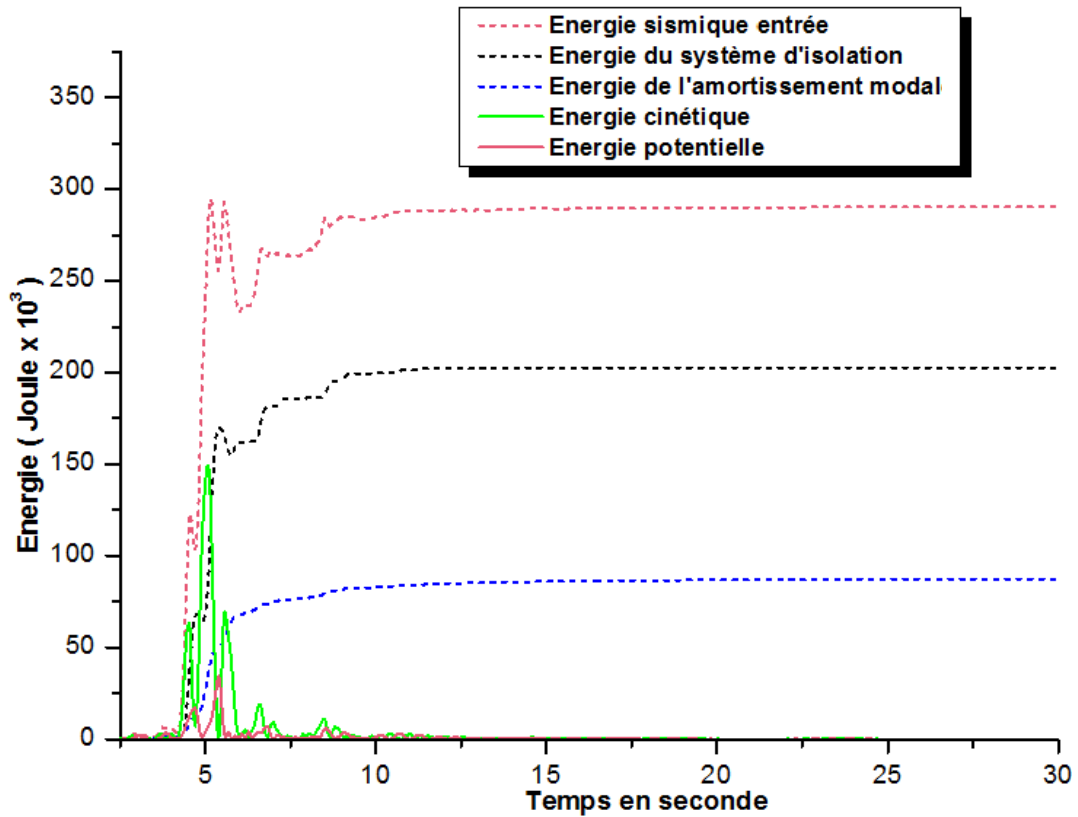


Figure 66 : Diagrammes des énergies absorbées par une structure isolée avec un système d'isolation sous l'excitation de la composante de Lexington Dam du Loma Prieta.

Les figures 65, 66 illustrent respectivement les diagrammes des énergies absorbées par les deux structures encastree et isolée, la comparaison de ces figures montre l'efficacité du système d'isolation qui a dissipé l'énergie sismique entrée et l'a empêchée de se transférer à la superstructure.

Ceci est expliqué par déperdition importante d'énergie mécanique "potentielle et cinématique" et la concentration de la majorité de cette dernière au niveau du système d'isolation. Par conséquent, les déplacements relatifs, les accélérations et l'énergie sismique transférée vers la superstructure sont plus importants dans le cas de structure encastree qu'isolée.

Les résultats de l'étude comparative de la structure avec et sans le système d'isolation sont représentés dans le tableau 05.

	Niveau	Direction	Structure encastrée	Structure isolée	Réduction (%)
Déplacement relatif maximal (m)	08	X	0.2010	0.0693	65.52
		Y	0.2174	0.0711	67.30
	04	X	0.1252	0.0426	65.97
		Y	0.1363	0.0453	66.76
	01	X	0.0234	0.0101	56.84
		Y	0.0250	0.0111	55.60
Accélération maximale (m/s^2)	08	X	11.91	7.95	33.25
		Y	10.49	6.27	40.27
	04	X	7.25	6.06	16.53
		Y	7.58	5.43	28.43
	01	X	1.76	5.14	-
		Y	1.94	5.16	-
Effort tranchant maximal (KN)	Base	X	14240	4283	69.92
		Y	13850	4071	70.61
Energie maximale (Joule x 10^3)	Sismique entrée		416.20	300.40	27.82
	Amortissement modal		407.50	89.36	78.07

Tableau 05 : Comparaison des résultats maximaux de la structure avec et sans le système d'isolation.

Le tableau 05 montre que l'influence du système d'isolation sur les réponses dynamiques dans une structure isolée est semblable pour les deux directions horizontales X et Y. Pour cela, on peut étudier l'influence de ce système pour une seule direction horizontale.

III-3- Influence de la hauteur sur l'efficacité du système d'isolation

Pour illustrer l'influence de la hauteur sur l'efficacité du système d'isolation, une analyse a été faite sur les mêmes structures isolée et encastree précédentes avec des différents nombres de niveaux et des sections des poteaux comme il est représenté dans le tableau 06. Pour cette étude, nous utilisons des structures à différents niveaux avec une période de conception de 3.0 secondes et un amortissement effectif de 20%. Le système d'isolation choisi est le même que l'étude précédente (appuis en caoutchouc fretté avec amortisseur en barre de plomb LRB) avec les mêmes excitations sismiques, les deux composantes 0 et 90 degrés du séisme de Loma Prieta (17 Octobre 1989) enregistrées par la station de Lexington Dam.

Niveaux Structures	01 à 04	05 à 08	09 à 12	13 à 16	17 à 20	21 à 24
	Structure à 01 niveau (cmxcm)	30X30	-	-	-	-
Structure à 04 niveaux (cmxcm)	35X35	-	-	-	-	-
Structure à 08 niveaux (cmxcm)	50X50	50X50	-	-	-	-
Structure à 12 niveaux (cmxcm)	60X60	50X50	50X50	-	-	-
Structure à 16 niveaux (cmxcm)	70X70	60X60	50X50	50X50	-	-
Structure à 20 niveaux (cmxcm)	80X80	70X70	60X60	50X50	50X50	-
Structure à 24 niveaux (cmxcm)	90X90	80X80	70X70	60X60	50X50	50X50

Tableau 06 : Les dimensions des poteaux dans chaque structure.

III-3-1- Les périodes des structures

Les résultats des périodes fondamentales pour les structures isolées et encastrees sont représentés dans le tableau 07 suivant :

Structures	Période de la structure encastree en seconde	Période de la structure isolée en seconde	Rapport ($T_{\text{isolée}}/T_{\text{encastree}}$)
Structure à 01 niveau	0.2216	2.0175	9.1042
Structure à 04 niveaux	0.5821	2.0784	3.5705
Structure à 08 niveaux	0.8585	2.1802	2.5395
Structure à 12 niveaux	1.2435	2.3436	1.8847
Structure à 16 niveaux	1.617	2.5598	1.5831
Structure à 20 niveaux	1.9903	2.8211	1.4174
Structure à 24 niveaux	2.3665	3.1212	1.3189

Tableau 07 : Comparaison des périodes des différentes structures encastrees et isolées dans les deux directions X et Y.

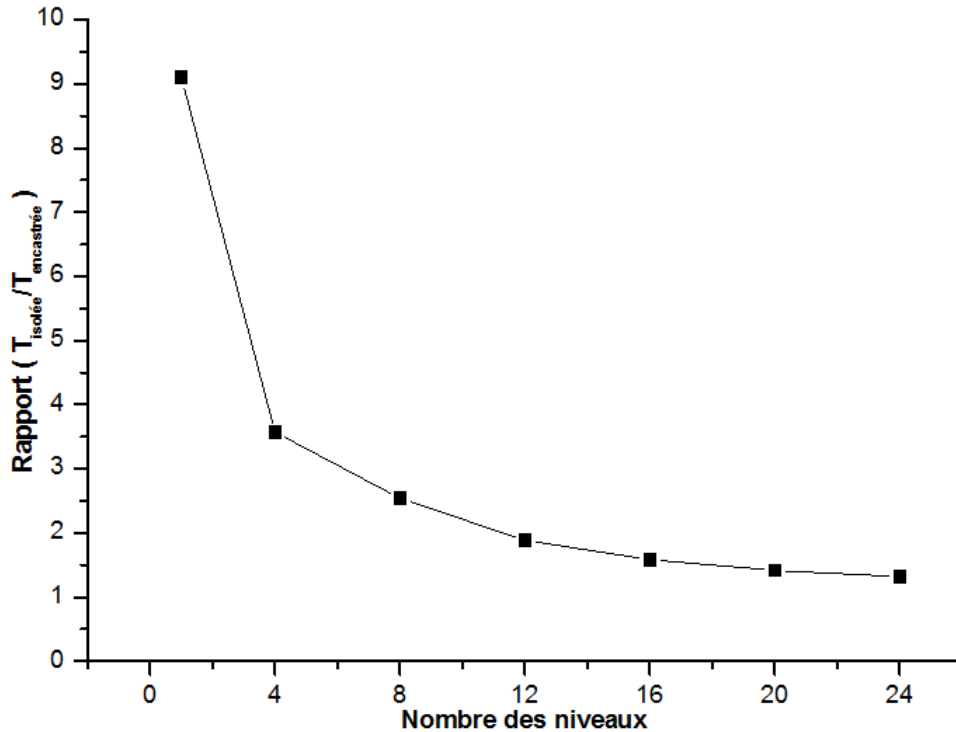


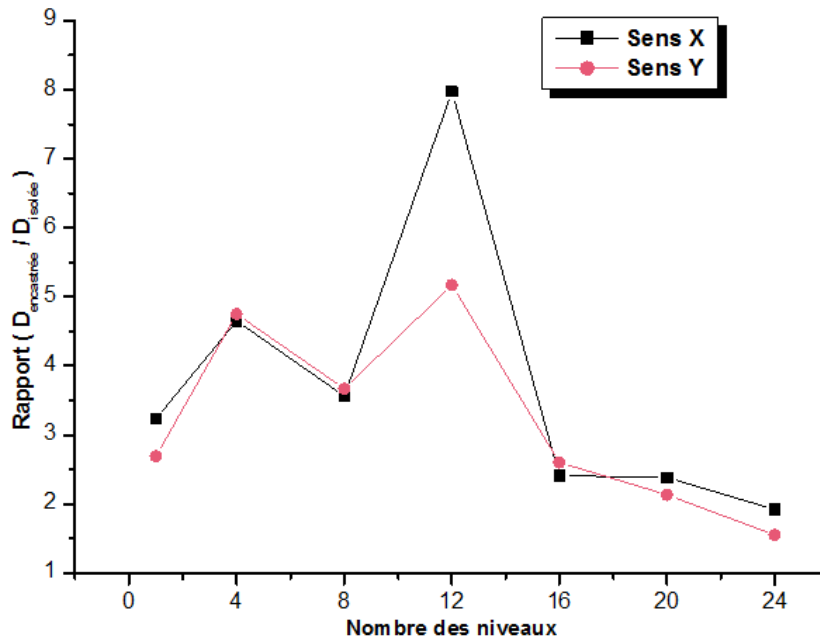
Figure 67 : Variation du rapport ($T_{\text{isolée}}/T_{\text{encastree}}$) pour les différentes structures.

III-3-2- Les déplacements relatifs

Les résultats des déplacements relatifs maximaux du dernier niveau pour les structures encastrees et isolées sont résumés dans le tableau suivant :

Structures	Directions	Déplacement relatif maximal du dernier niveau de la structure encastree (m)	Déplacement relatif maximal du dernier niveau de la structure isolée (m)	Rapport ($\frac{D_{encastree}}{D_{isolée}}$)
Structure à 01 niveau	X	0.007870	0.002435	3.23
	Y	0.007980	0.002967	2.69
Structure à 04 niveaux	X	0.072761	0.015641	4.65
	Y	0.084339	0.017743	4.75
Structure à 08 niveaux	X	0.200133	0.054811	3.65
	Y	0.217421	0.059235	3.67
Structure à 12 niveaux	X	0.441480	0.055369	7.97
	Y	0.414064	0.080071	5.17
Structure à 16 niveaux	X	0.370631	0.153874	2.41
	Y	0.464820	0.178989	2.60
Structure à 20 niveaux	X	0.441591	0.185606	2.38
	Y	0.557067	0.261339	2.13
Structure à 24 niveaux	X	0.454066	0.235912	1.92
	Y	0.586983	0.377740	1.55

Tableau 08: Comparaison des déplacements du dernier niveau des différentes structures encastrees et isolées dans les deux directions X et Y.

Figure 68 : Variation du rapport ($D_{\text{encastrée}} / D_{\text{isolée}}$) pour les différentes structures.

III-3-3- Les efforts tranchants

Les résultats des efforts tranchants à la base obtenus pour les structures encastrees et isolées sont résumés dans le tableau suivant :

Structures	Directions	Effort tranchant à la base de la structure encastree (KN)	Effort tranchant à la base de la structure isolée (KN)	Rapport ($\frac{V_{\text{encastree}}}{V_{\text{isolée}}}$)
Structure à 01 niveau	X	1354.00	1071.00	1.26
	Y	1304.00	1540.00	0.85
Structure à 04 niveaux	X	5887.00	1695.00	3.47
	Y	6171.00	2548.00	2.42
Structure à 08 niveaux	X	14240.00	3077.00	4.63
	Y	13850.00	3662.00	3.78
Structure à 12 niveaux	X	20150.00	4728.00	4.26
	Y	15940.00	5302.00	3.01
Structure à 16 niveaux	X	13840.00	5861.00	2.36
	Y	14680.00	7574.00	1.94
Structure à 20 niveaux	X	11780.00	7601.00	1.55
	Y	13840.00	8476.00	1.63
Structure à 24 niveaux	X	13950.00	8231.00	1.69
	Y	14690.00	10800.00	1.36

Tableau 09 : Comparaison des efforts tranchants à la base des différentes structures encastrees et isolées dans les deux directions X et Y.

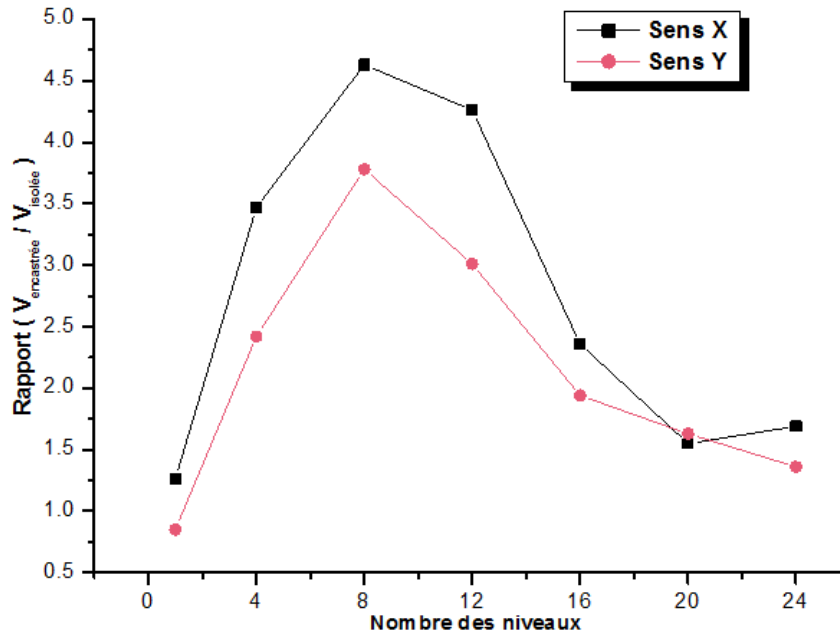


Figure 69 : Variation du rapport ($V_{\text{encastrée}} / V_{\text{isolée}}$) pour les différentes structures.

Les figures 67,68 et 69 montrent que le système d'isolation parasismique est plus efficace pour les structures de faible ou moyenne hauteur et devient moins efficace pour les structures de grande hauteur. Ceci peut être expliqué par l'allongement de la période fondamentale d'une structure avec l'augmentation de la hauteur.

III-4- Conclusion

Les analyses numériques effectuées par l'étude comparative entre les deux structures à base fixe et isolée pour illustrer l'efficacité du système d'isolation et l'influence de la hauteur sur cette efficacité nous ont permis de déduire ce qui suit :

- Les périodes sont augmentées et les pulsations sont réduites pour la structure isolée par rapport à la structure encadrée. Ceci montre que l'effet du système d'isolation est d'assouplir la structure isolée.
- Seulement le premier mode doit être inclus par les structures isolées, car les modes supérieurs n'ont aucun rôle dans la réponse dynamique ou dans la conception de la structure et du système d'isolation.
- La structure isolée se déplace sur les appuis comme un corps rigide. Par conséquent, les accélérations maximales et les déplacements relatifs maximaux pour tous les niveaux sont considérablement réduits pour la structure isolée que pour la structure à base fixe.

- Le système d'isolation a une influence de décaler la fréquence vers la zone à moindre excitation sismique. Par conséquent, la structure isolée se comporte dans les directions horizontales comme un oscillateur simple à basses fréquences.
- Les déplacements maximaux de la structure isolée sont localisés au niveau de la base.
- Le système d'isolation réduit les efforts tranchants à la base à cause de l'augmentation de la période fondamentale.
- Le système d'isolation a une efficacité de dissiper la majorité d'énergie sismique entrée ou captée par la structure et empêcher cette énergie de se transférer vers la superstructure.
- Le rapport des périodes entre les structures isolées et les structures à base fixe diminue avec l'augmentation du nombre de niveaux. Ceci est traduit par la faible efficacité du système d'isolation pour les structures élevées.
- Les rapports de déplacements relatifs et les efforts tranchants à la base entre les structures isolées et les structures encastrées montrent que le système d'isolation parasismique est plus efficace pour les structures de faible ou moyenne hauteur et moins efficace pour les structures élevées.

IV-1- Introduction

Comme il a été mentionné précédemment, le système d'isolation parasismique est plus efficace pour les structures de faible ou moyenne hauteur. Il consiste à découpler le mouvement du sol du mouvement de la structure dans le but de dissiper le maximum d'énergie et minimiser les déplacements relatifs et les accélérations avec une efficacité semblable pour les deux directions horizontales X et Y. Pour cela et pour illustrer l'effet de l'amortissement du système d'isolation parasismique sur les réponses des structures isolées, une analyse paramétrique a été faite sur une structure isolée à 08 niveaux dans le sens longitudinal X pour un système d'isolation en caoutchouc fretté avec amortisseur en barreau de plomb (Lead Rubber Bearings) LRB. Ce mécanisme d'amortissement est basé sur le barreau de plomb incorporé au sein d'isolateurs à base d'élastomère dans le but de contrôler la déformation de l'isolateur et par conséquent les déplacements et les accélérations de la superstructure. Ce système d'isolation possède des différents pourcentages d'amortissement effectif de 8% à 35% pour la même structure isolée.

IV-2- Description de la structure isolée et de l'excitation sismique

La structure utilisée dans cette étude paramétrique est la même que celle qui est utilisée précédemment (voir les figures 42 et 44).

Pour comparer l'influence de l'amortissement sur la réponse dynamique des structures isolées avec les différents pourcentages d'amortissement effectif et sous différentes excitations sismiques, une analyse des réponses par accélérogrammes est effectuée et les chargements sismiques considérés sont les suivants :

- La composante d'El Centro du séisme d'Imperial Valley (1979).
- La composante d'Oakland Outer Harbor Wharf du séisme de Loma Prieta (1989).
- La composante de Lexington Dam du séisme de Loma Prieta (1989).
- La composante de Sylmar County du séisme de Northridge (1994).

Avec des accélérations maximales du sol (Peak Ground Acceleration) PGA de 0.436 g, 0.287 g, 0.442 g et de 0.604 g respectivement. Les accélérogrammes de ces excitations sont représentés respectivement sur les figures 70, 71, 45 et 72.

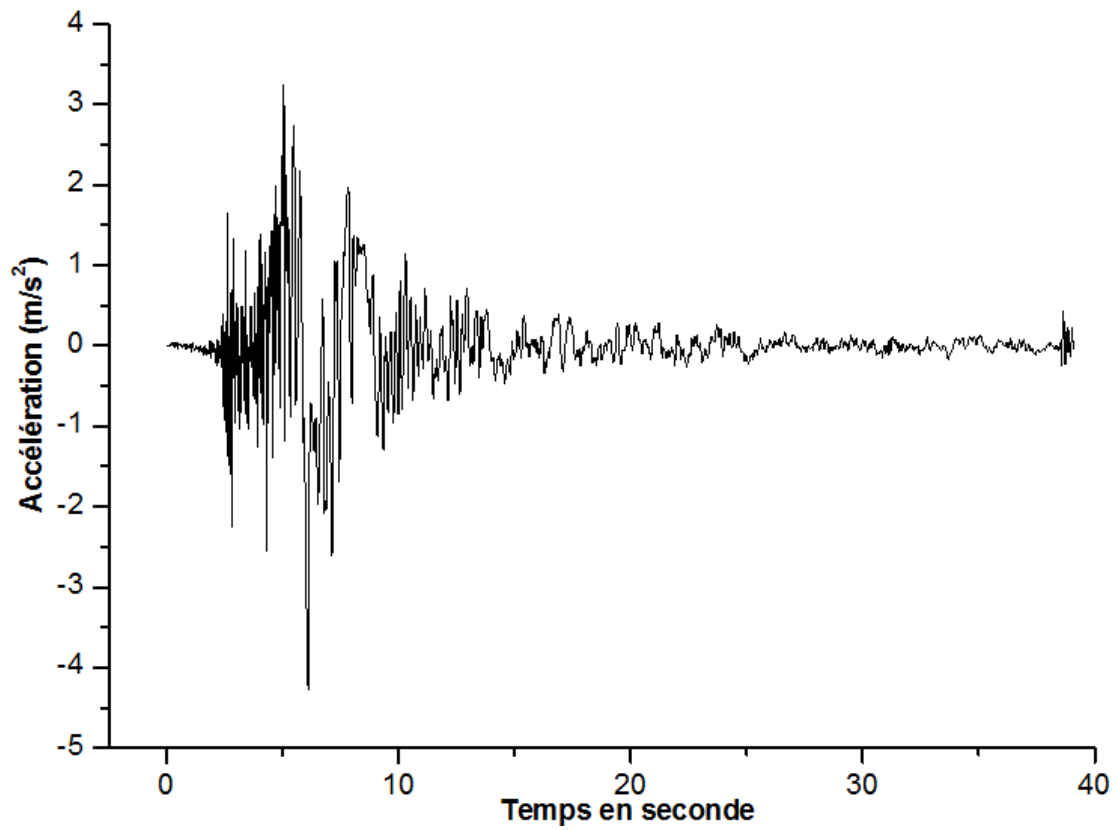


Figure 70 : Accélérogramme de la composante d'El Centro du séisme d'Imperial Valley (1979).

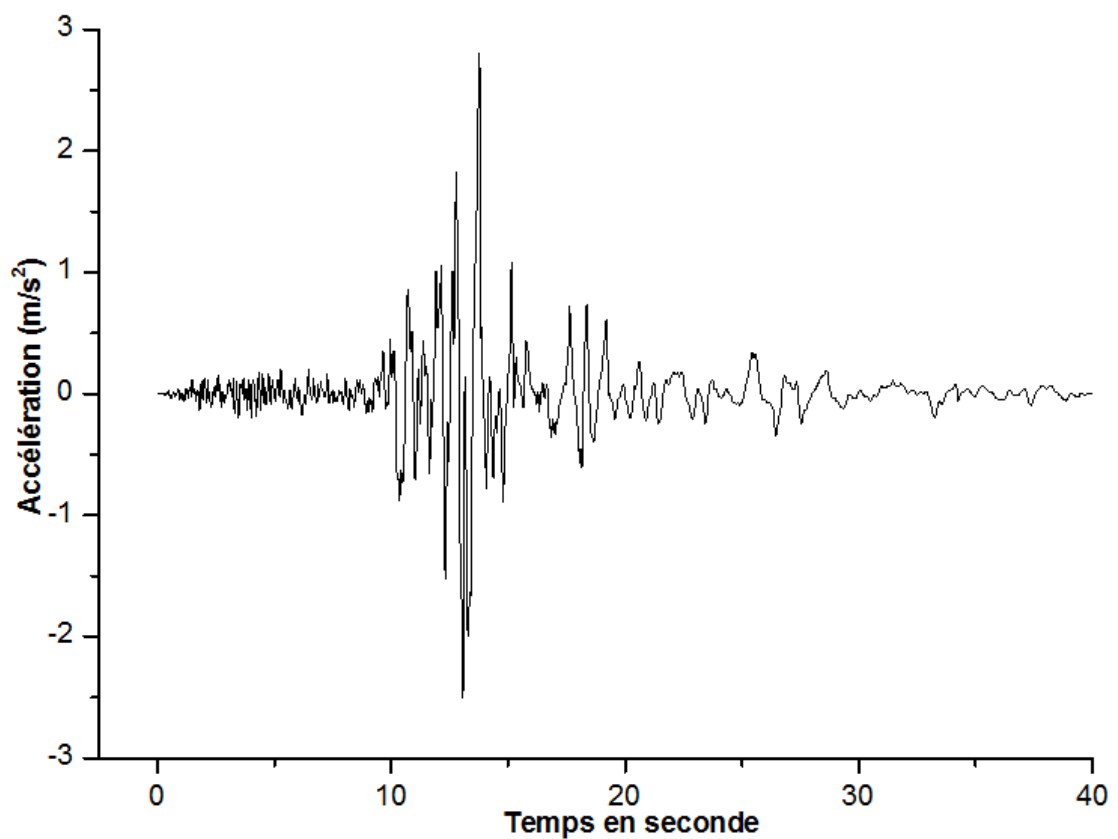


Figure 71 : Accélérogramme de la composante d'Oakland Outer du séisme de Loma Prieta (1989).

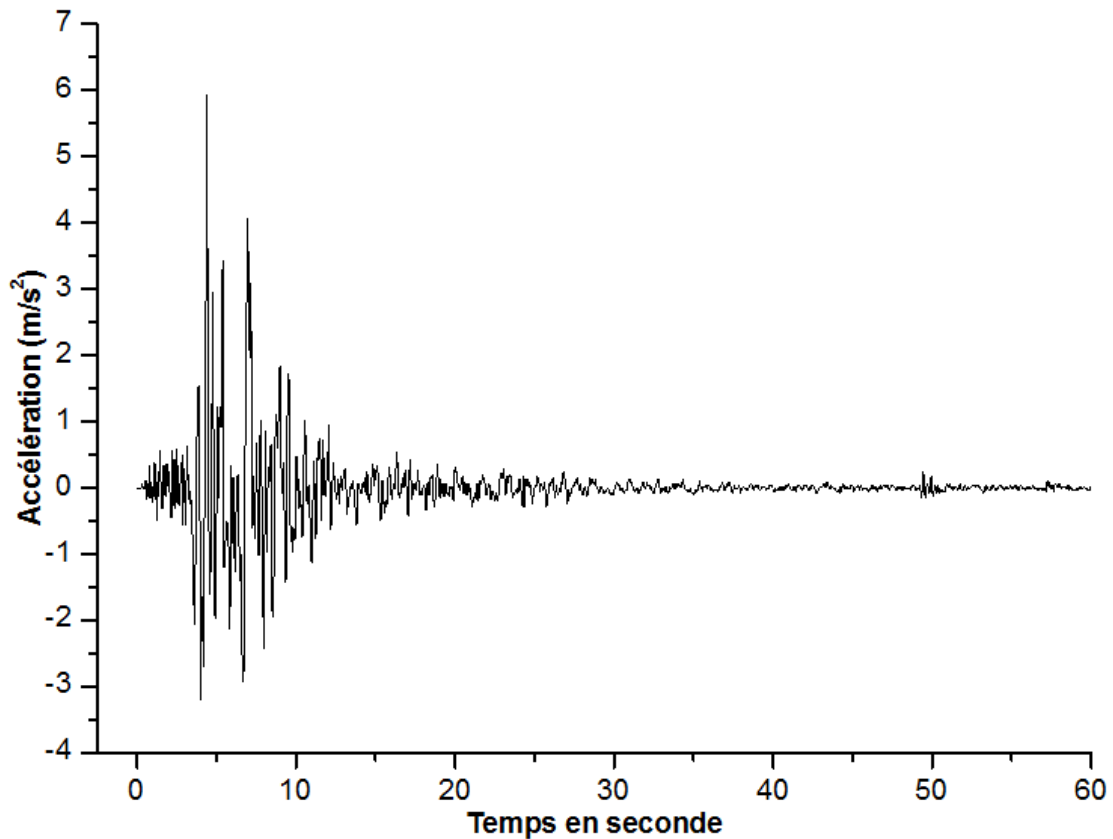


Figure 72 : Accélérogramme de la composante de Sylmar County du séisme de Northridge (1994).

L'analyse fréquentielle de ces accélérogrammes a montré que les gammes de fréquence de chaque excitation sismique sont réparties comme suit:

- La composante d'El Centro d'Imperial Valley : 0.15 à 0.5Hz.
- La composante d'Oakland Outer Harbor Wharf de Loma Prieta : 0.5 à 1.65Hz.
- La composante de Lexington Dam de Loma Prieta : 0.65 à 2.45Hz.
- La composante de Sylmar County de Northridge : 0.35 à 3.6Hz.

Les spectres d'amplitude de Fourier de ces excitations sismiques sont donnés respectivement par les figures 73, 74, 47 et 75 suivantes :

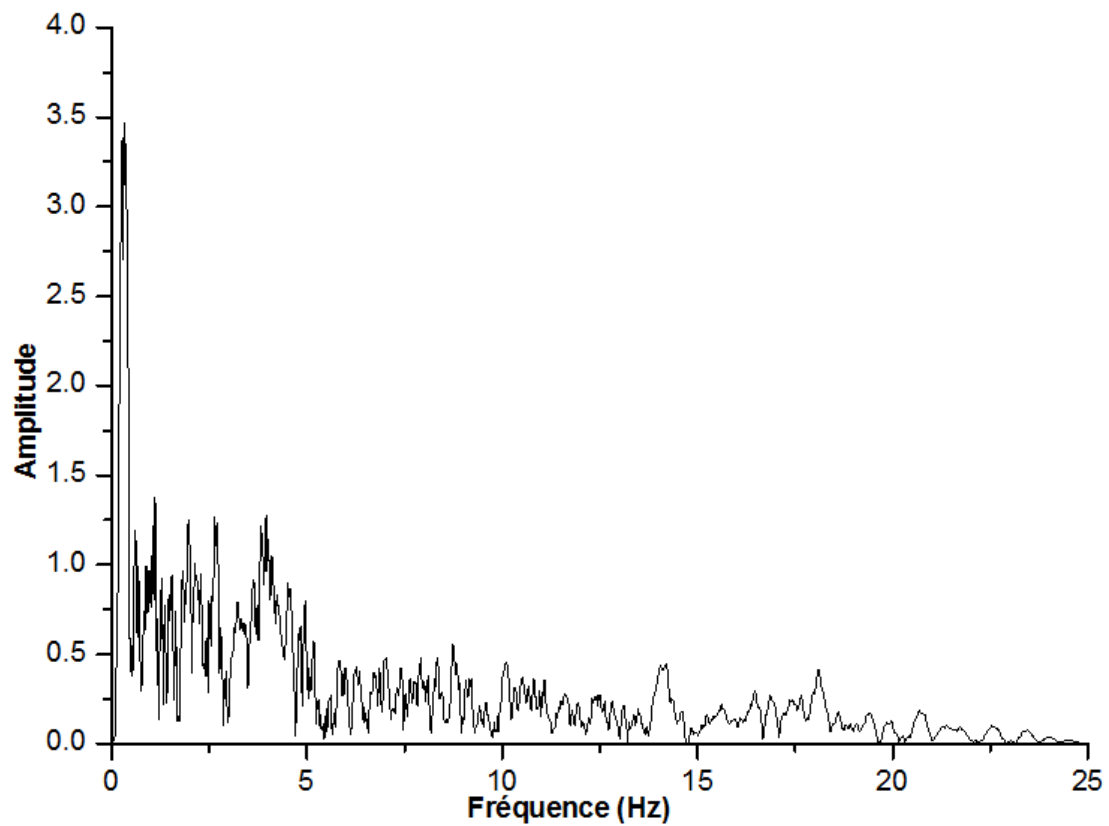


Figure 73 : Contenu fréquentiel de la composante d'El Centro du séisme d'Imperial Valley.

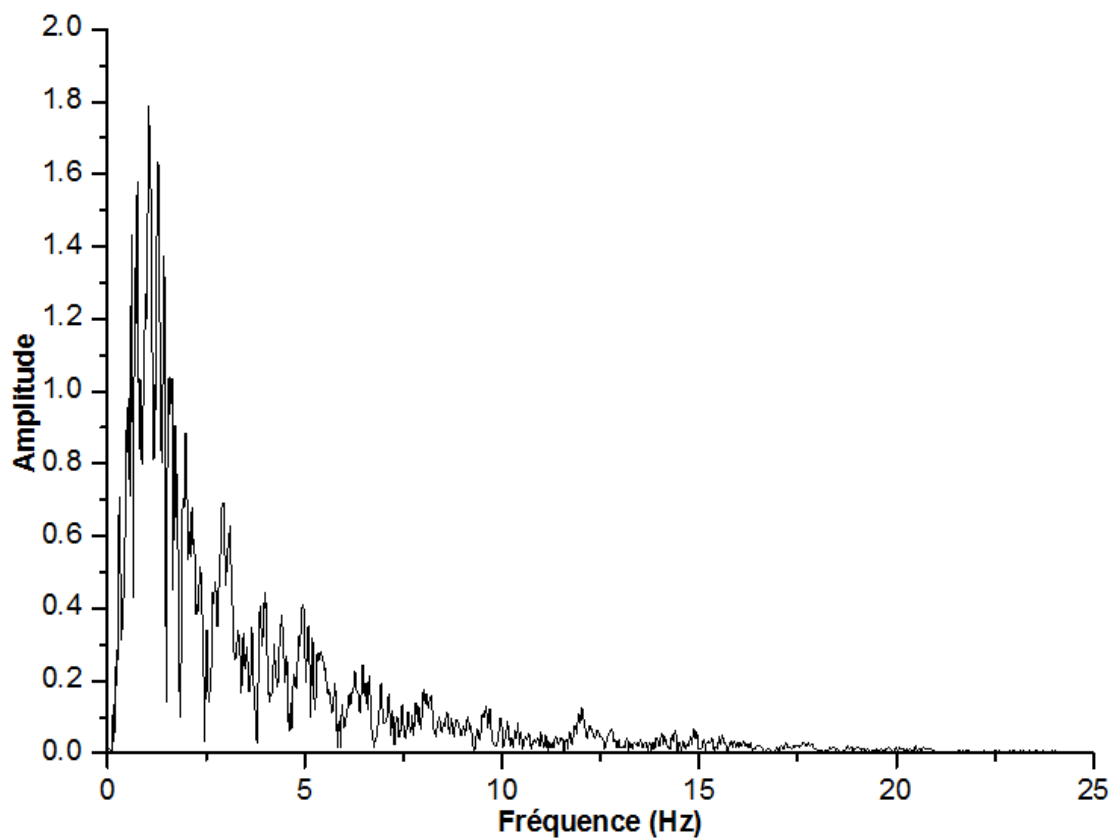


Figure 74 : Contenu fréquentiel de la composante d'Oakland Outer du séisme de Loma Prieta.

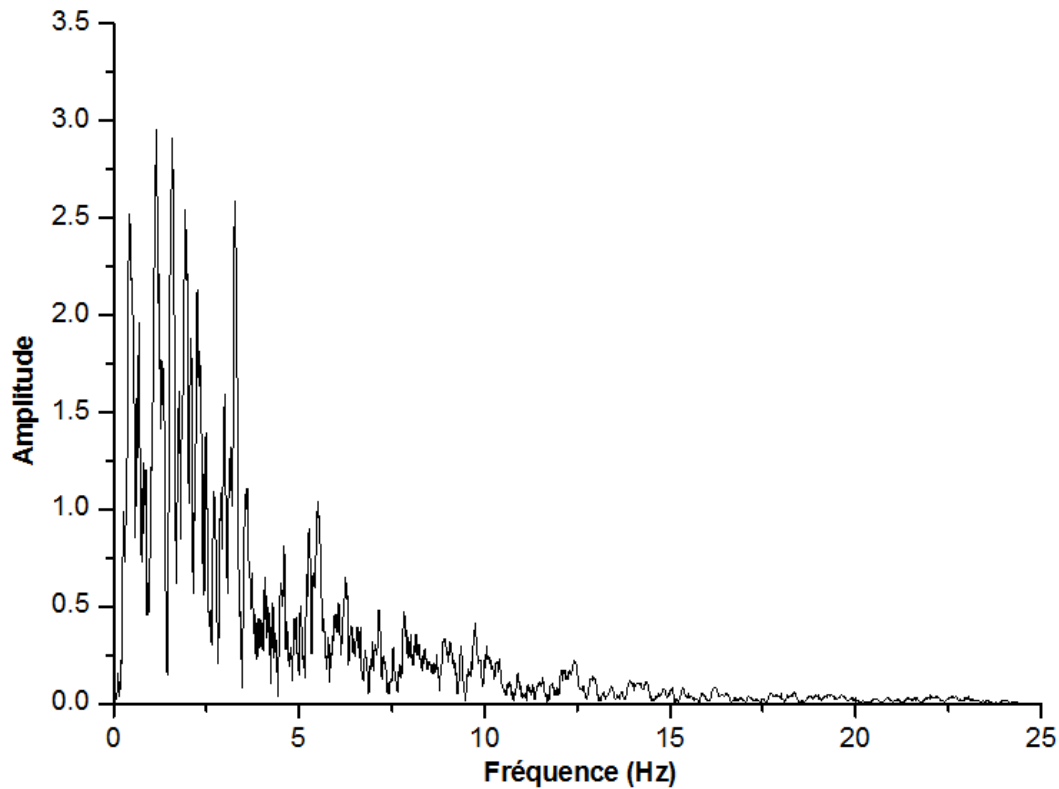


Figure 75 : Contenu fréquentiel de la composante de Sylmar County du séisme de Northridge.

IV-3- Comparaison des résultats

IV-3-1- Réponses de la structure isolée (déplacements, accélérations et déplacements inter étages)

Les résultats de la comparaison des réponses maximales de la structure isolée dans les différents pourcentages d'amortissement effectif du système d'isolation et pour les quatre excitations sismiques sont donnés dans les tableaux suivants:

Amortissement effectif en (%)	Niveau	Déplacement relatif maximal X (m)	Déplacement inter étage $\frac{(X_n - X_{n-1})}{h}$ (%)	Accélération maximale (m/sec ²)
08	8	0.07811	0.0965	4.508
	7	0.07522	0.1663	4.437
	base	0.28098	-	-
10	8	0.07478	0.0912	4.538
	7	0.07205	0.1589	4.230
	base	0.27050	-	-
12	8	0.07187	0.0867	4.748
	7	0.06926	0.1517	4.225
	base	0.26107	-	-

14	8	0.06928	0.0833	4.941
	7	0.06679	0.1460	4.392
	base	0.25266	-	-
16	8	0.06707	0.0809	5.065
	7	0.06465	0.1421	4.506
	base	0.24511	-	-
18	8	0.06494	0.0792	5.132
	7	0.06257	0.1396	4.586
	base	0.23852	-	-
20	8	0.06283	0.0784	5.155
	7	0.06048	0.1384	4.645
	base	0.23286	-	-
22	8	0.06089	0.0780	5.143
	7	0.05855	0.1379	4.675
	base	0.22786	-	-
24	8	0.05914	0.0781	5.107
	7	0.05679	0.1382	4.682
	base	0.22347	-	-
26	8	0.05757	0.0787	5.053
	7	0.05521	0.1391	4.674
	base	0.21972	-	-
28	8	0.05613	0.0795	4.993
	7	0.05374	0.1404	4.654
	base	0.21668	-	-
30	8	0.05476	0.0806	4.924
	7	0.05234	0.1406	4.623
	base	0.21436	-	-
32	8	0.05344	0.0820	4.847
	7	0.05098	0.1403	4.582
	base	0.21276	-	-
35	8	0.05147	0.0816	4.723
	7	0.04902	0.1426	4.553
	base	0.21183	-	-

Tableau 10 : Les réponses maximales de la structure isolée avec les différents pourcentages d'amortissement effectif soumis à la composante d'El Centro du séisme d'Imperial Valley.

Amortissement effectif en (%)	Niveau	Déplacement relatif maximal X (m)	Déplacement inter étage $\frac{(X_n - X_{n-1})}{h}$ (%)	Accélération maximale (m/sec ²)
08	7	0.04703	0.0699	5.032
	8	0.04493	0.1189	4.824
	base	0.10828	-	-
10	8	0.04725	0.0701	5.214
	7	0.04514	0.1186	4.929
	base	0.10440	-	-
12	8	0.04735	0.0701	5.378
	7	0.04525	0.1172	5.019
	base	0.10170	-	-
14	8	0.04731	0.0691	5.518
	7	0.04524	0.1149	5.092
	base	0.09985	-	-
16	8	0.04709	0.0678	5.632
	7	0.04505	0.1120	5.149
	base	0.09867	-	-
18	8	0.04673	0.0661	5.716
	7	0.04475	0.1087	5.192
	base	0.09794	-	-
20	8	0.04630	0.0641	5.765
	7	0.04438	0.1052	5.220
	base	0.09749	-	-
22	8	0.04578	0.0615	5.771
	7	0.04393	0.1015	5.23
	base	0.09722	-	-
24	8	0.04517	0.0585	5.732
	7	0.04342	0.0978	5.220
	base	0.09703	-	-
26	8	0.04444	0.0548	5.645
	7	0.04279	0.0944	5.186
	base	0.09681	-	-
28	8	0.04365	0.0507	5.58
	7	0.04212	0.0916	5.125
	base	0.09634	-	-
30	8	0.04298	0.0496	5.459
	7	0.04149	0.0896	5.061
	base	0.09536	-	-

32	8	0.04244	0.0493	5.315
	7	0.04096	0.0888	5.001
	base	0.09366	-	-
35	8	0.04203	0.0509	5.053
	7	0.04050	0.0905	4.859
	base	0.08976	-	-

Tableau 11 : Les réponses maximales de la structure isolée avec les différents pourcentages d'amortissement effectif soumis à la composante d'Oakland Outer du séisme de Loma Prieta.

Amortissement effectif en (%)	Niveau	Déplacement relatif maximal X (m)	Déplacement inter étage $\frac{(X_n - X_{n-1})}{h}$ (%)	Accélération maximale (m/sec ²)
08	8	0.07789	0.1156	7.639
	7	0.07442	0.1984	7.284
	base	0.20652	-	-
10	8	0.07663	0.1173	7.698
	7	0.07311	0.2003	7.310
	base	0.20004	-	-
12	8	0.07532	0.1183	7.78
	7	0.07178	0.2012	7.33
	base	0.19451	-	-
14	8	0.07396	0.1187	7.849
	7	0.07040	0.2013	7.337
	base	0.18997	-	-
16	8	0.07250	0.1184	7.886
	7	0.06895	0.2003	7.329
	base	0.18610	-	-
18	8	0.07095	0.1174	7.903
	7	0.06743	0.1982	7.341
	base	0.18262	-	-
20	8	0.06931	0.1156	7.950
	7	0.06585	0.1949	7.334
	base	0.17947	-	-
22	8	0.06769	0.1172	7.966
	7	0.06417	0.1902	7.307
	base	0.17667	-	-

24	8	0.06600	0.1188	7.95
	7	0.06244	0.1855	7.255
	base	0.17418	-	-
26	8	0.06420	0.1166	7.877
	7	0.06070	0.1828	7.176
	base	0.17201	-	-
28	8	0.06226	0.1133	7.765
	7	0.05886	0.1790	7.07
	base	0.17018	-	-
30	8	0.06002	0.1091	7.601
	7	0.05675	0.1742	6.933
	base	0.16890	-	-
32	8	0.05766	0.1040	7.478
	7	0.05454	0.1681	6.769
	base	0.16805	-	-
35	8	0.05394	0.0949	7.244
	7	0.05109	0.1573	6.566
	base	0.16783	-	-

Tableau 12 : Les réponses maximales de la structure isolée avec les différents pourcentages d'amortissement effectif soumis à la composante de Lexington Dam du séisme de Loma Prieta.

Amortissement effectif en (%)	Niveau	Déplacement relatif maximal X (m)	Déplacement inter étage $\frac{(X_n - X_{n-1})}{h}$ (%)	Accélération maximale (m/sec ²)
08	7	0.07481	0.0966	7.539
	8	0.07191	0.1674	7.537
	base	0.25913	-	-
10	8	0.07483	0.0947	7.874
	7	0.07199	0.1643	7.591
	base	0.25009	-	-
12	8	0.07491	0.0946	8.138
	7	0.07207	0.1639	7.624
	base	0.24102	-	-
14	8	0.07260	0.0918	8.829
	7	0.06984	0.1592	7.637
	base	0.23430	-	-

16	8	0.06837	0.0894	8.514
	7	0.06569	0.1549	7.649
	base	0.22930	-	-
18	8	0.06351	0.0859	8.743
	7	0.06094	0.1477	7.673
	base	0.22488	-	-
20	8	0.05888	0.0846	8.895
	7	0.05635	0.1447	7.718
	base	0.22017	-	-
22	8	0.05481	0.0845	8.963
	7	0.05227	0.1439	7.789
	base	0.21474	-	-
24	8	0.05160	0.0853	8.959
	7	0.04904	0.1445	7.881
	base	0.20866	-	-
26	8	0.04923	0.0858	8.894
	7	0.04666	0.1448	7.984
	base	0.20277	-	-
28	8	0.04769	0.0855	8.79
	7	0.04513	0.1440	8.083
	base	0.19850	-	-
30	8	0.04704	0.0851	8.661
	7	0.04449	0.1432	8.167
	base	0.19711	-	-
32	8	0.04756	0.0883	8.527
	7	0.04491	0.1501	8.221
	base	0.19879	-	-
35	8	0.05031	0.0923	8.354
	7	0.04754	0.1575	8.238
	base	0.20543	-	-

Tableau 13 : Les réponses maximales de la structure isolée avec les différents pourcentages d'amortissement effectif soumis à la composante de Sylmar County du séisme Northridge.

Pour mieux comprendre les résultats représentés dans les tableaux précédents, on traduit ces résultats graphiquement dans les figures ci-dessous.

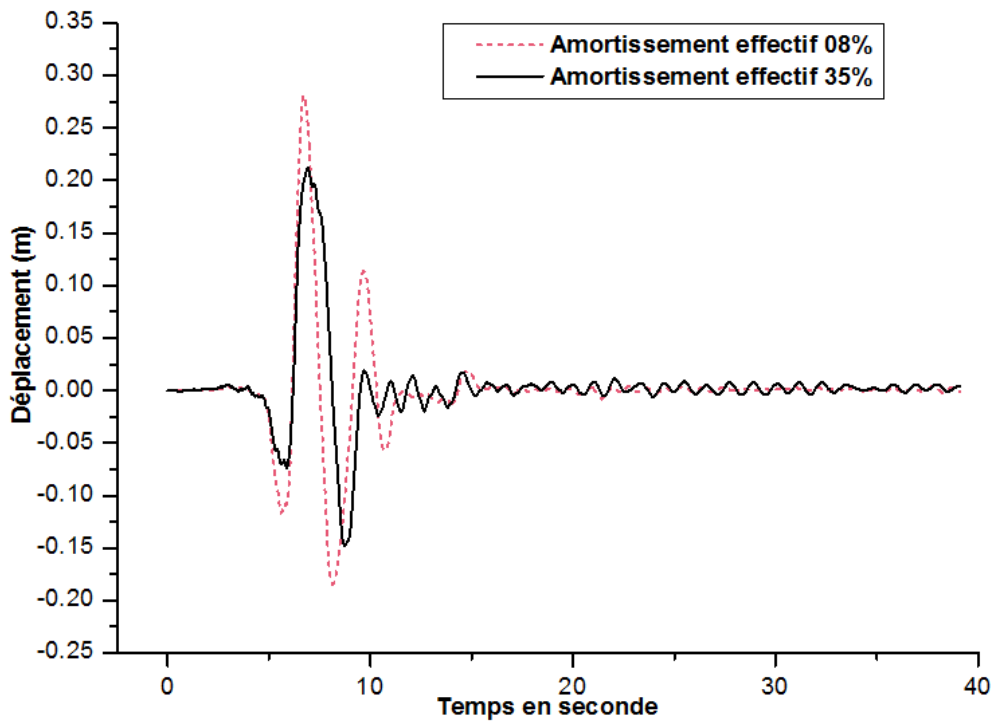


Figure 76 : Comparaison des déplacements absolus du dernier niveau avec des pourcentages d'amortissement effectif faible (8%) et élevé (35%) soumis à la composante d'El Centro du séisme d'Imperial Valley.

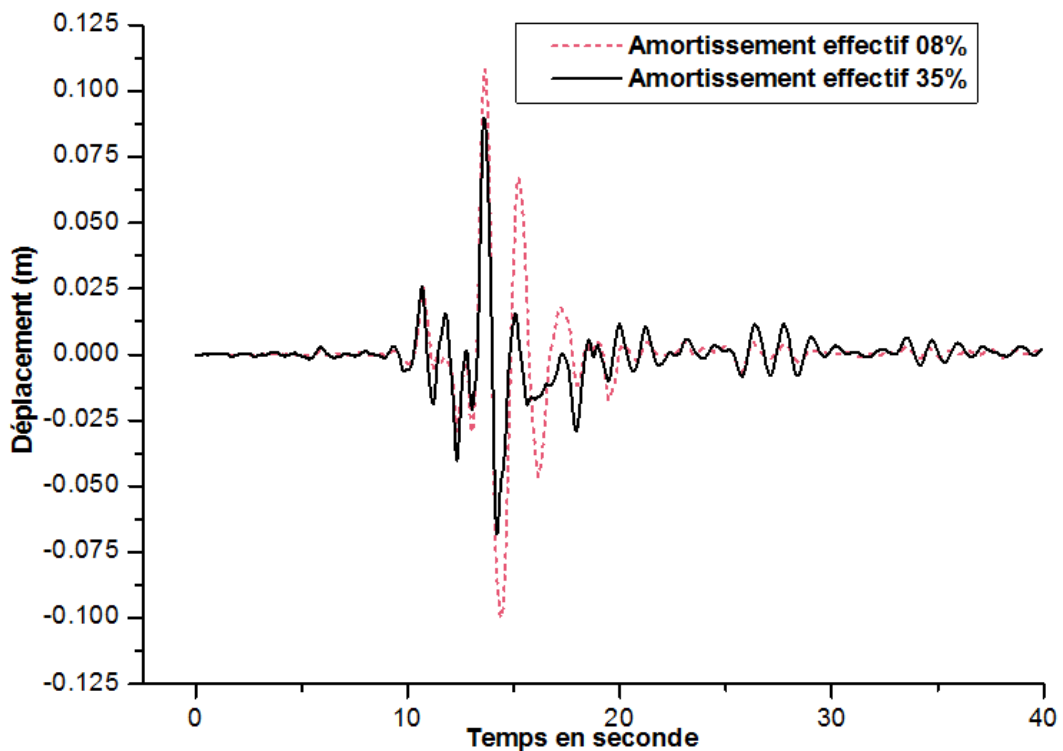


Figure 77 : Comparaison des déplacements absolus du dernier niveau avec des pourcentages d'amortissement effectif faible (8%) et élevé (35%) soumis à la composante d'Oakland Outer du séisme de Loma Prieta.

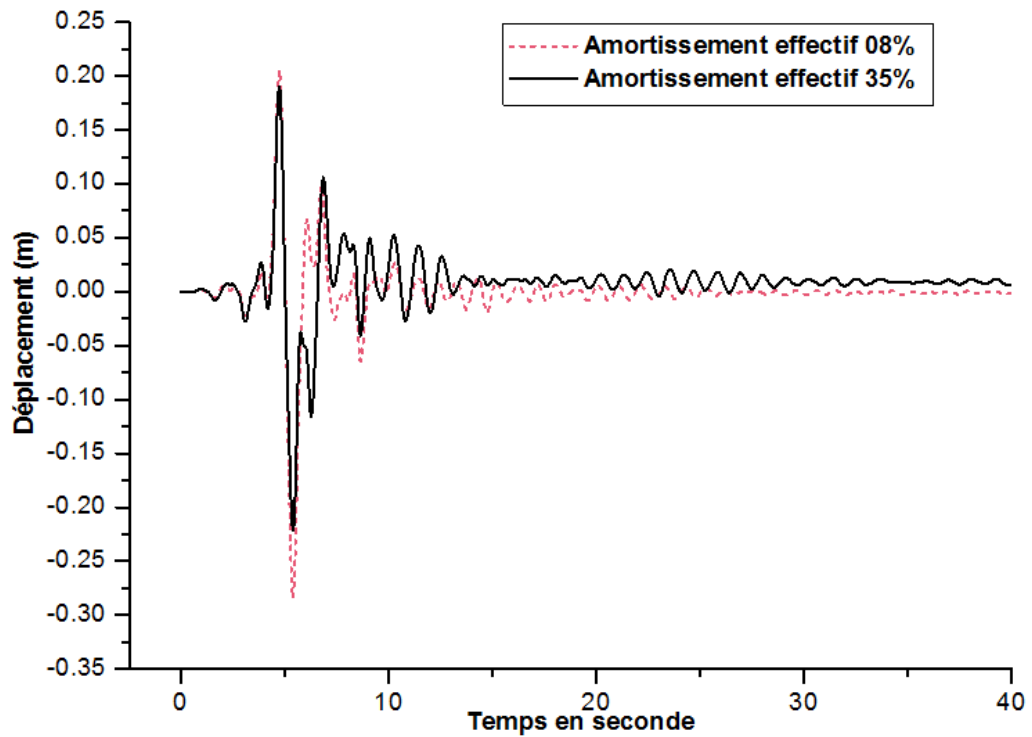


Figure 78 : Comparaison des déplacements absolus du dernier niveau avec des pourcentages d'amortissement effectif faible (8%) et élevé (35%) soumis à la composante de Lexington Dam du séisme de Loma Prieta.

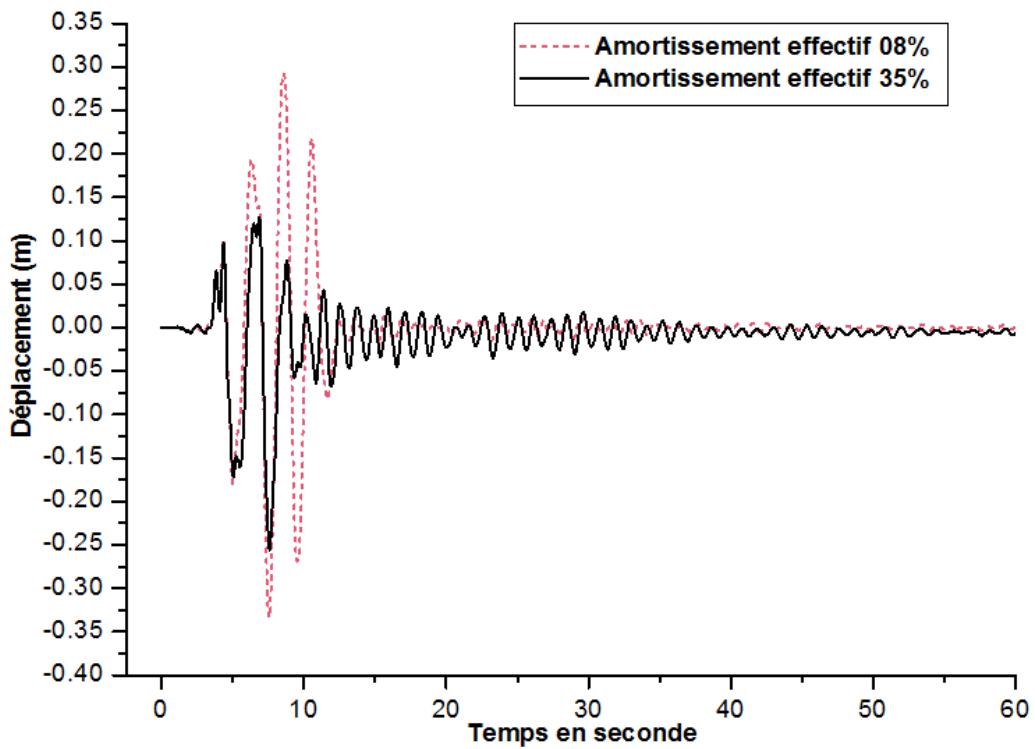


Figure 79 : Comparaison des déplacements absolus du dernier niveau avec des pourcentages d'amortissement effectif faible (8%) et élevé (35%) soumis à la composante de Sylmar County du séisme Northridge.

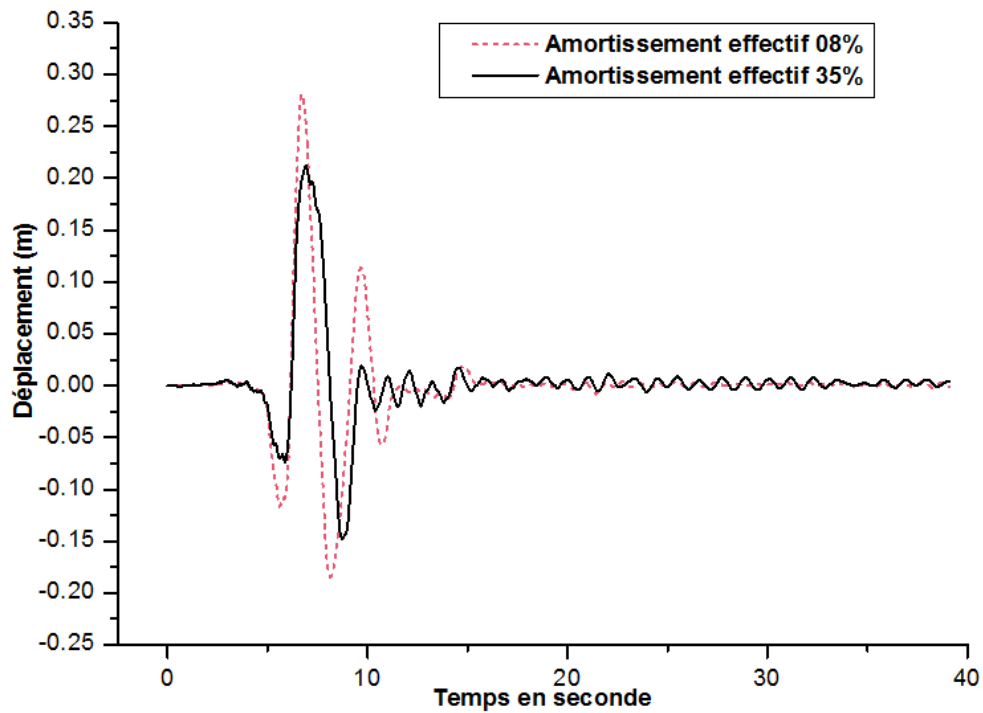


Figure 80 : Comparaison des déplacements absolus du système d'isolation avec des pourcentages d'amortissement effectif faible (8%) et élevé (35%) soumis à la composante d'El Centro du séisme d'Imperial Valley.

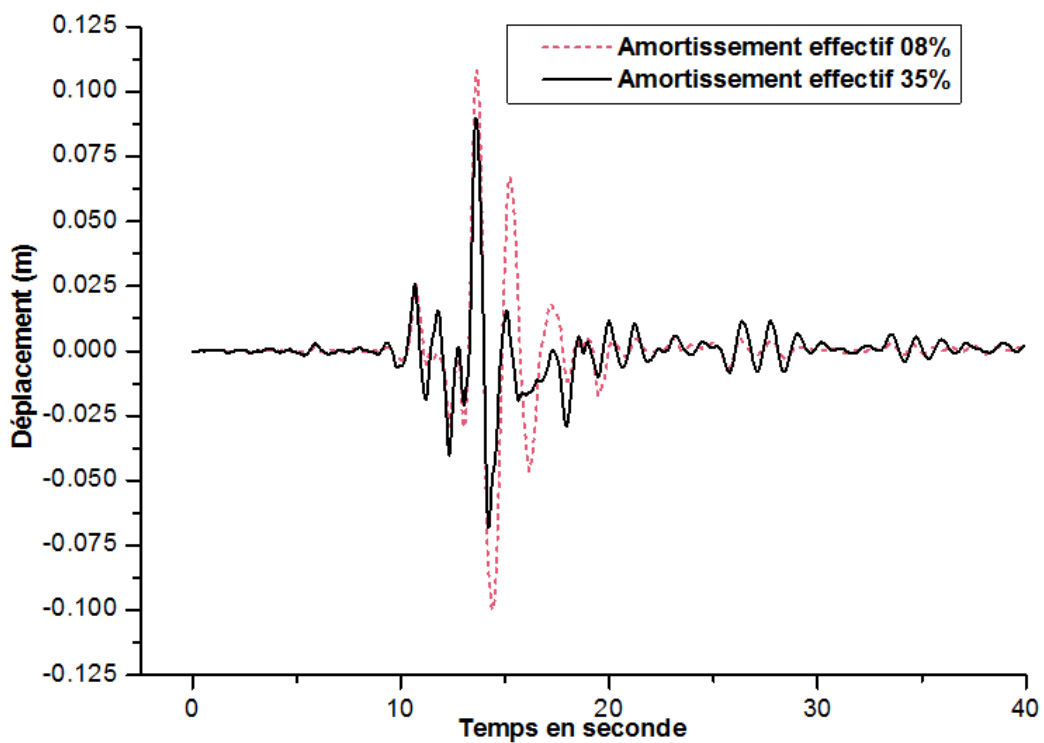


Figure 81 : Comparaison des déplacements absolus du système d'isolation avec des pourcentages d'amortissement effectif faible (8%) et élevé (35%) soumis à la composante d'Oakland Outer du séisme de Loma Prieta.

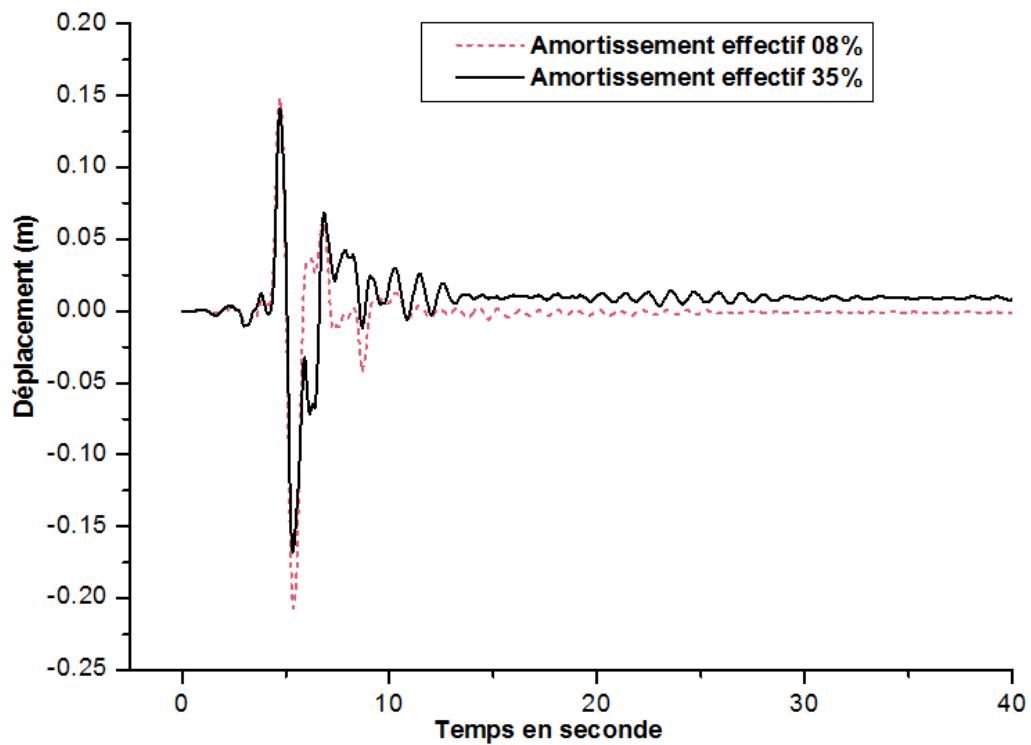


Figure 82 : Comparaison des déplacements absolus du système d'isolation avec des pourcentages d'amortissement effectif faible (8%) et élevé (35%) soumis à la composante de Lexington Dam du séisme de Loma Prieta.

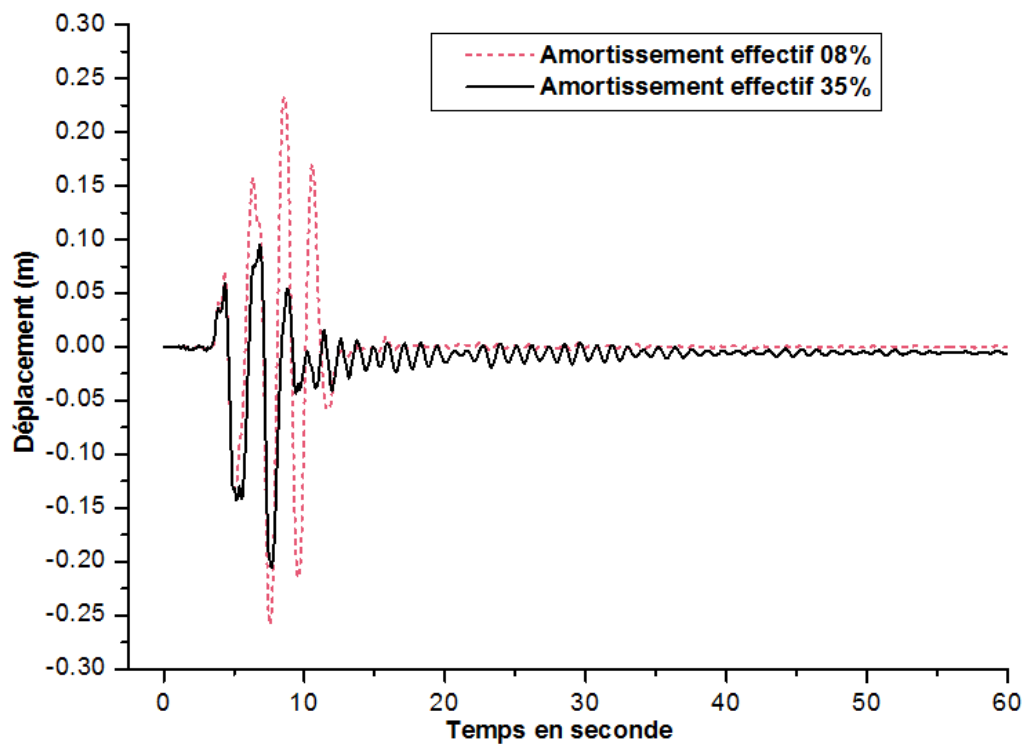


Figure 83 : Comparaison des déplacements absolus du système d'isolation avec des pourcentages d'amortissement effectif faible (8%) et élevé (35%) soumis à la composante de Sylmar County du séisme Northridge.

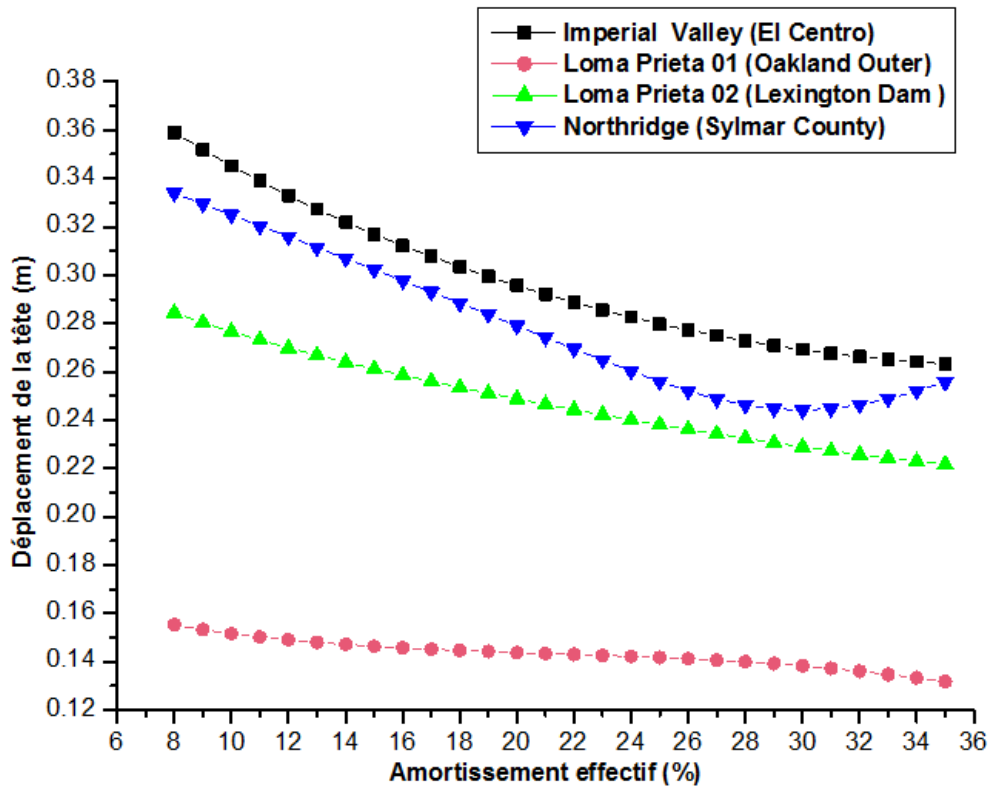


Figure 84 : Déplacements maximaux absolus du 8^{ème} niveau avec les différents pourcentages d'amortissement effectif.

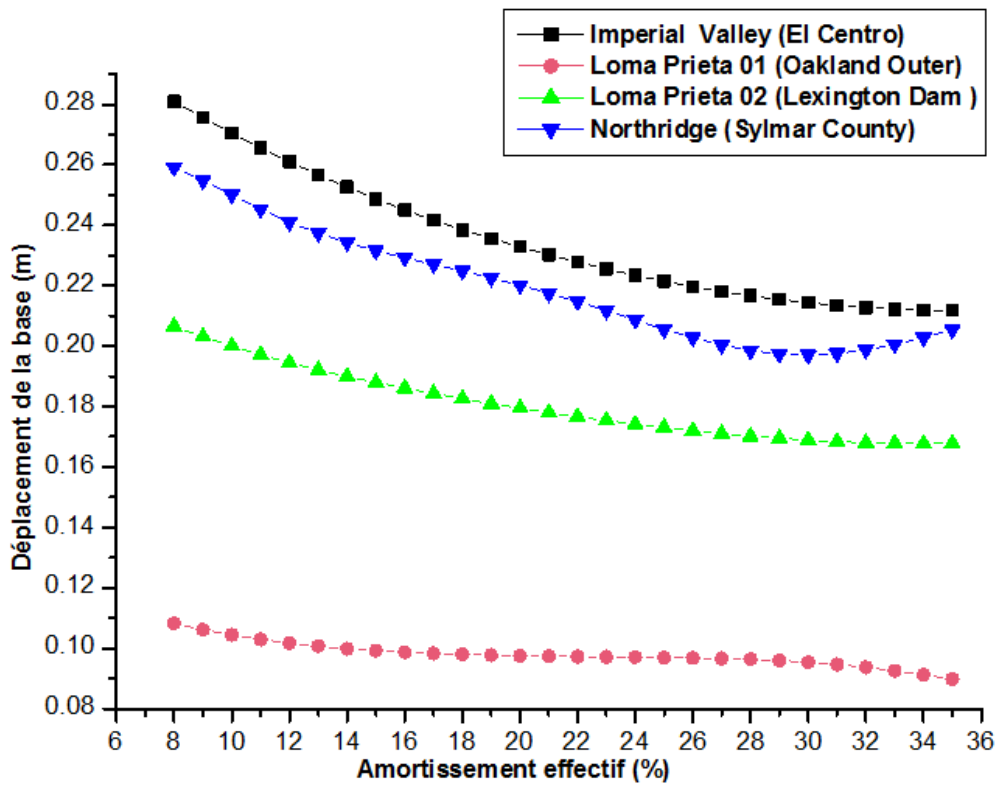


Figure 85 : Déplacements maximaux absolus de la base avec les différents pourcentages d'amortissement effectif.

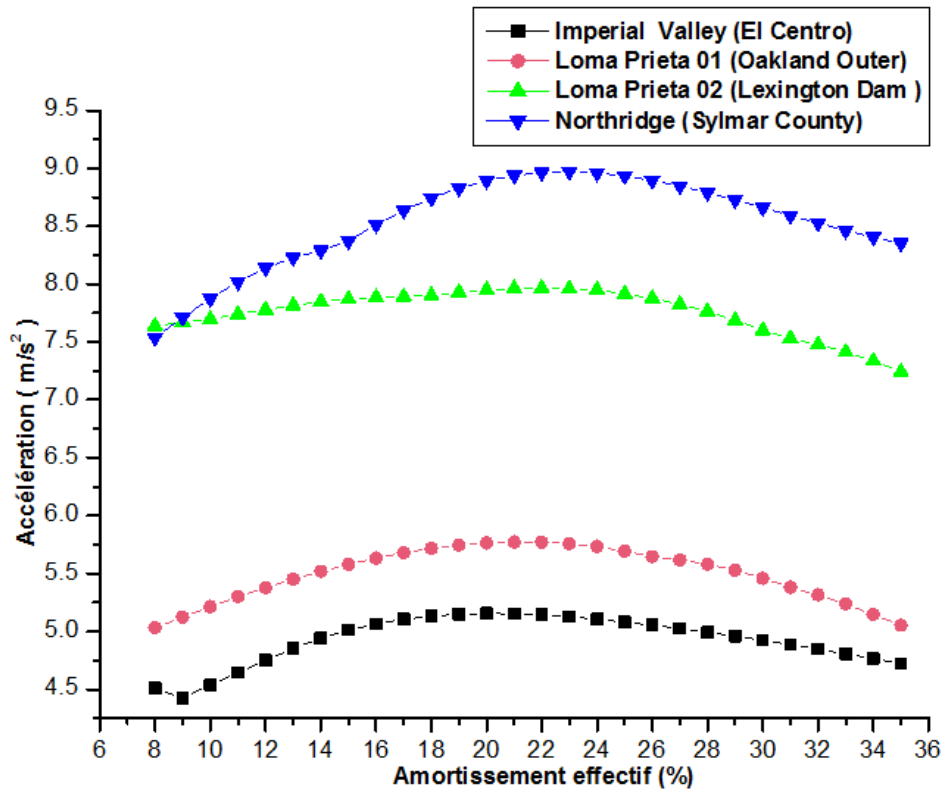


Figure 86 : Les accélérations maximales du 8^{ème} niveau avec les différents pourcentages d'amortissement effectif.

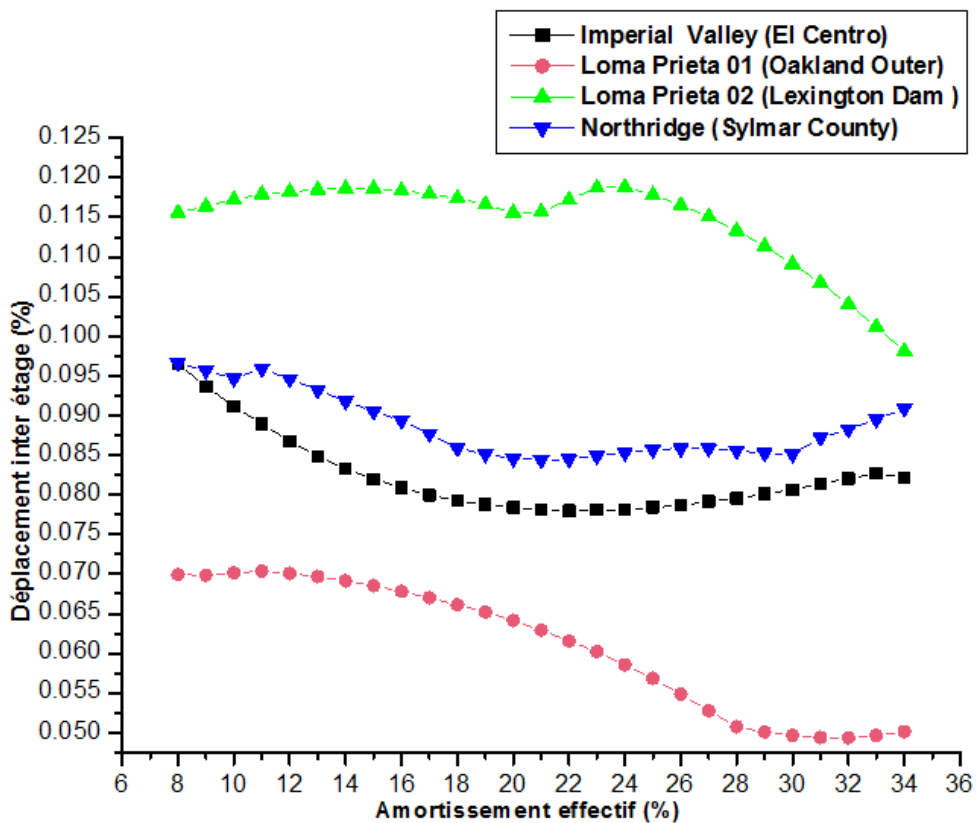


Figure 87 : Les déplacements inter étages du 8^{ème} niveau avec les différents pourcentages d'amortissement effectif.

IV-3-2- Description des résultats des réponses

IV-3-2-1- Déplacements

D'après les résultats des déplacements relatifs ou absolus qui sont représentés numériquement par les tableaux précédents et graphiquement par les figures 76 à 85, nous constatons que sous tous les chargements sismiques utilisés dans cette étude les déplacements de la superstructure ou du système d'isolation sont diminués avec l'augmentation de l'amortissement effectif dû à la présence de barreaux de plomb LRB qui résiste aux déformations de cisaillement. Ce qui montre l'influence de l'amortissement qui réduit les déplacements relatifs dans les superstructures et les déplacements absolus à la base pour une structure isolée.

IV-3-2-2- Accélération

Comme le montre la figure 86, les accélérations maximales transmises pour toutes excitations sismiques sont augmentées généralement en relation de l'amortissement effectif passé de 08 à 20 %. Par contre de plus de 20 % d'amortissement, les accélérations sont réduites avec l'augmentation de l'amortissement effectif.

Ceci est traduit par le changement dans la force totale de cisaillement de l'isolateur pour différentes valeurs de l'amortissement effectif. D'après Kelly et Naeim [24] le modèle bilinéaire de l'isolateur LRB donne : $K_{\text{eff}} = K_2 + \frac{Q}{D}$ donc : $F_T = F_2 + Q$.

Avec: K_2 : la rigidité d'écoulement.

Q : la résistance caractéristique.

D : le déplacement de conception.

- Pour des amortissements effectifs faibles, l'augmentation de la force totale de cisaillement est due à l'augmentation de la force inélastique F_2 (grand déplacement).
- Pour des amortissements effectifs moyens et forts, l'augmentation de la force totale de cisaillement de l'isolateur est due à l'augmentation de la force de résistance Q (petit déplacement).

IV-3-2-3- Déplacements inter étages

Les résultats représentés dans la figure 87 montrent que les déplacements inter étages sous tous les chargements sismiques utilisés sont généralement réduits avec l'augmentation du pourcentage de l'amortissement effectif.

D'après les résultats des réponses dynamiques maximales obtenues, remarquons que ces réponses correspondent avec les chargements sismiques utilisés et leurs contenus fréquentiels. Cependant pour les déplacements à la base, les déplacements maximaux ont été enregistrés dans le cas du chargement du séisme d'Imperial Valley qui a pour les différents pourcentages d'amortissement effectif une fréquence fondamentale d'environ 0.4 Hz. On a aussi les accélérations maximales correspondant à la composante de Sylmar County du séisme de Northridge qui a PGA de 0.604 g.

IV-3-3- Energie absorbée

Pour illustrer l'effet de l'amortissement du système d'isolation sur la dissipation d'énergie, une comparaison a été faite entre l'énergie sismique entrée (Input Energy), l'énergie absorbée par le système d'isolation (Non-linear Link Energy) et l'énergie d'amortissement modal (Modal Damping Energy) avec deux niveaux des pourcentages d'amortissement effectif faible (08%) et élevé (35%) pour les quatre chargements sismiques utilisés précédemment.

Les résultats de cette comparaison sont représentés par les figures ci-dessous :

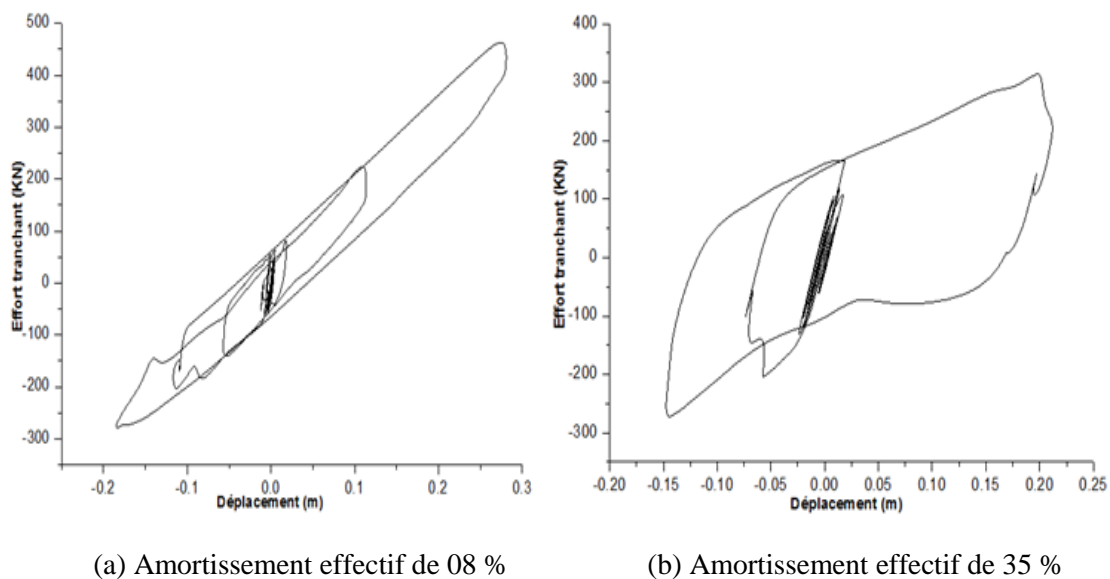


Figure 88 : Comparaison des diagrammes efforts-déformations d'un isolateur de centre pour des pourcentages d'amortissement effectif faible (08 %) et élevé (35 %) soumis à la composante d'El Centro du séisme d'Imperial Valley.

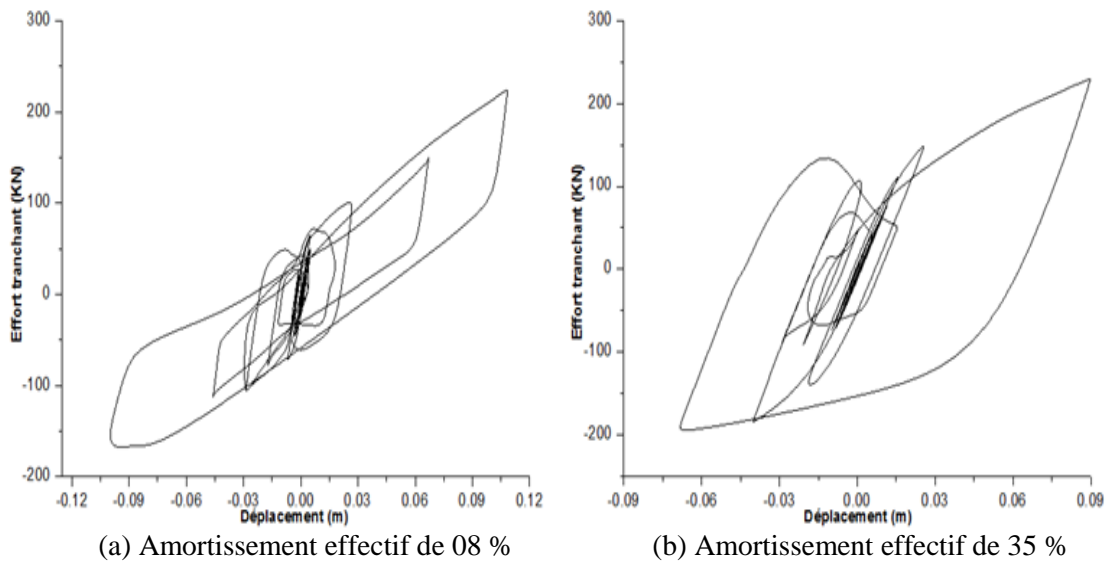


Figure 89 : Comparaison des diagrammes efforts-déformations d'un isolateur de centre pour des pourcentages d'amortissement effectif faible (08 %) et élevé (35 %) soumis à la composante d'Oakland Outer du séisme de Loma Prieta.

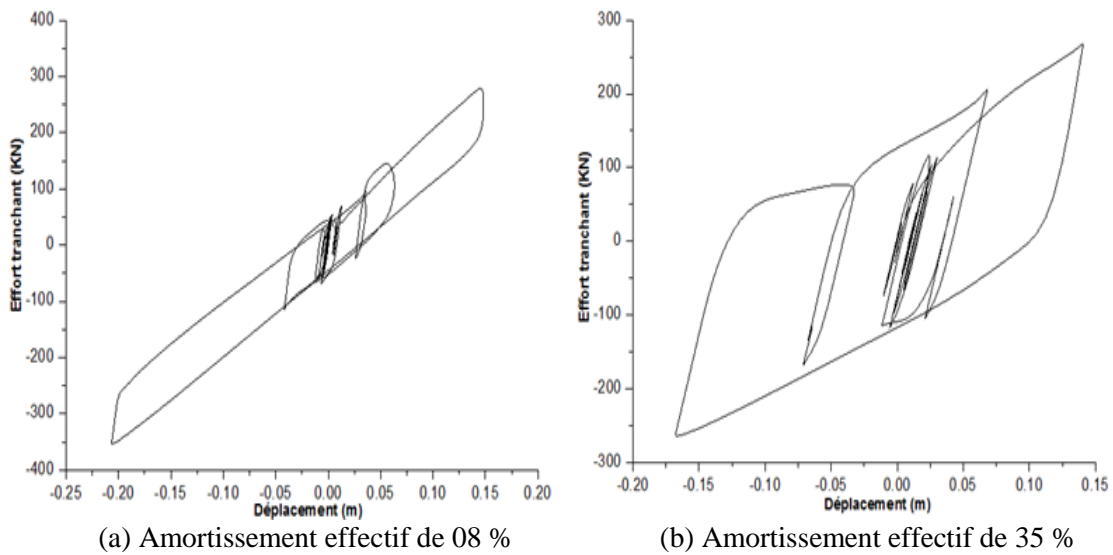


Figure 90 : Comparaison des diagrammes efforts-déformations d'un isolateur de centre pour des pourcentages d'amortissement effectif faible (08 %) et élevé (35 %) soumis à la composante de Lexington Dam du séisme de Loma Prieta.

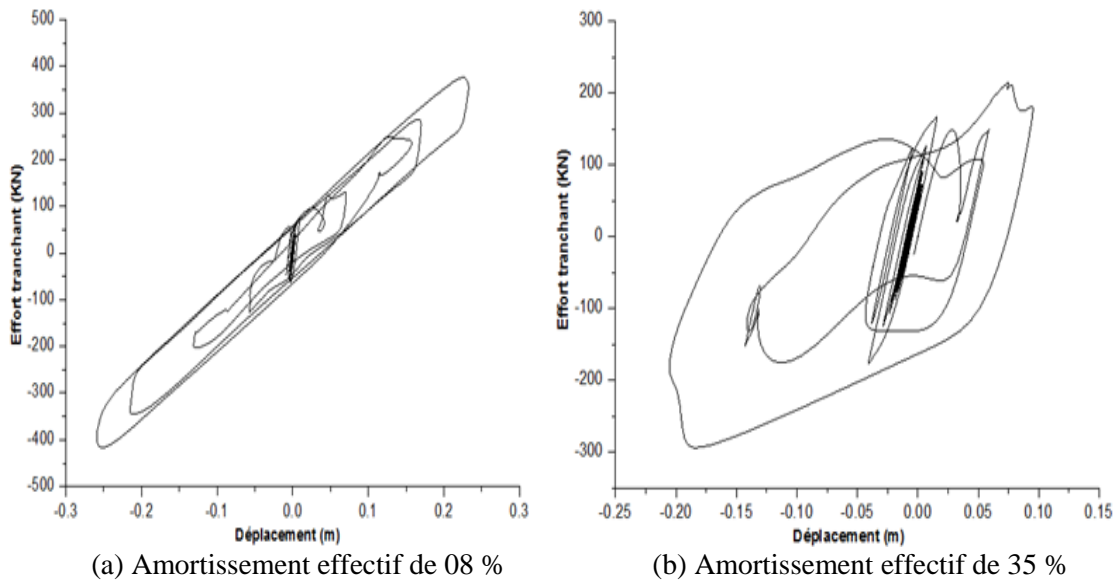


Figure 91 : Comparaison des diagrammes efforts-déformations d'un isolateur de centre pour des pourcentages d'amortissement effectif faible (08 %) et élevé (35 %) soumis à la composante de Sylmar County du séisme Northridge.

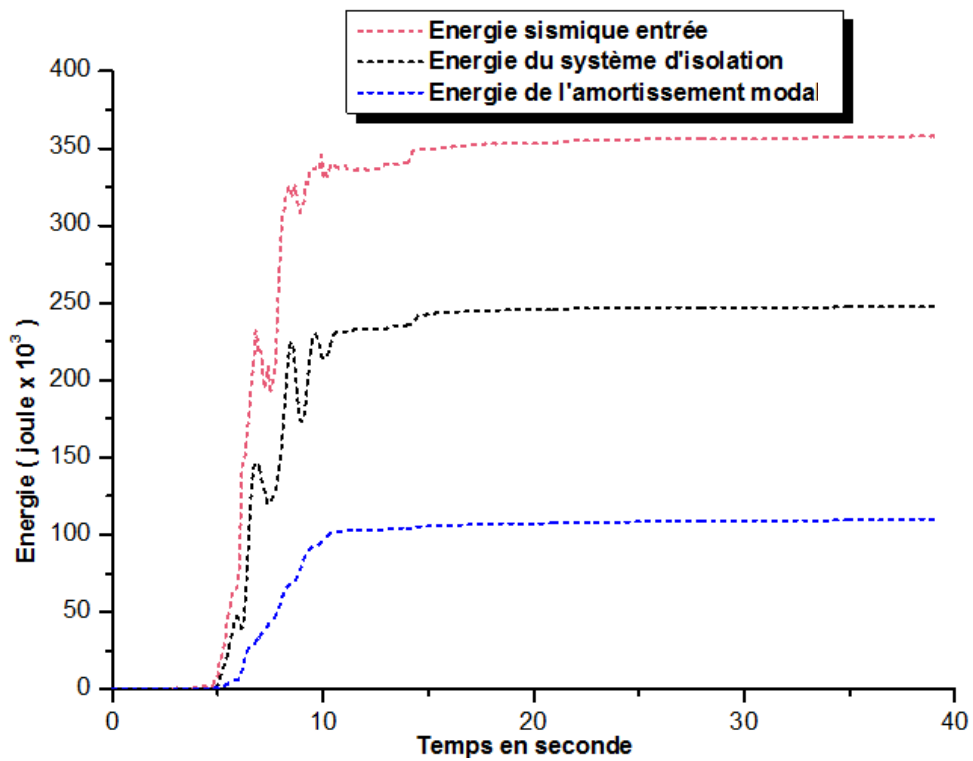


Figure 92 : Diagrammes des énergies absorbées par une structure isolée avec un pourcentage d'amortissement effectif faible (08 %) sous l'excitation de la composante d'El Centro du séisme d'Imperial Valley.

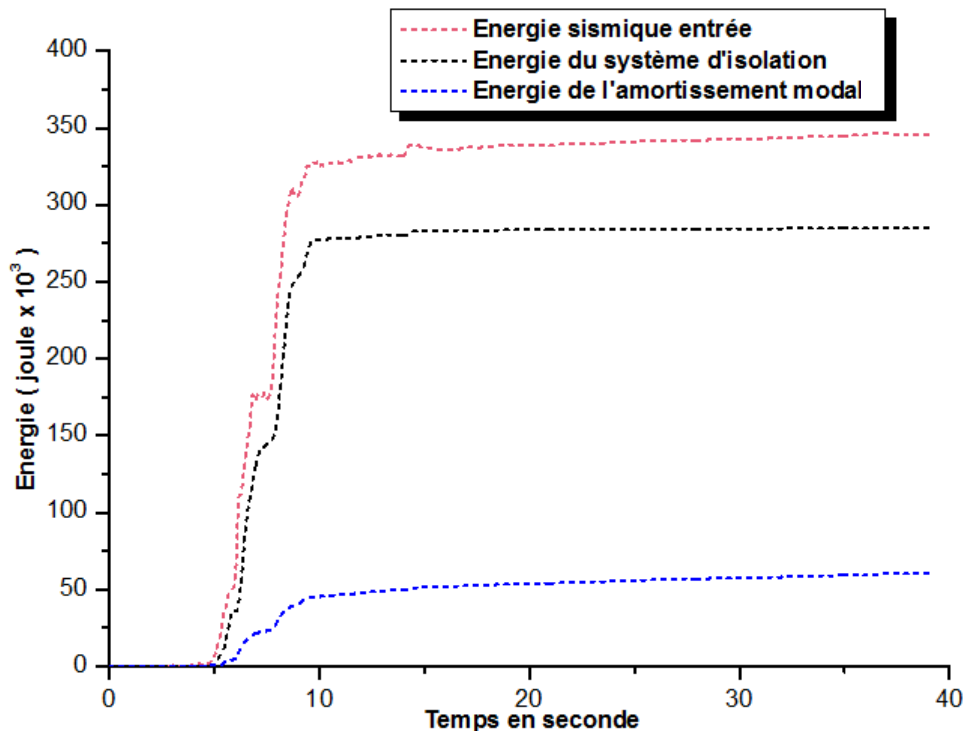


Figure 93 : Diagrammes des énergies absorbées par une structure isolée avec un pourcentage d'amortissement effectif faible (35 %) sous l'excitation de la composante d'El Centro du séisme d'Imperial Valley.

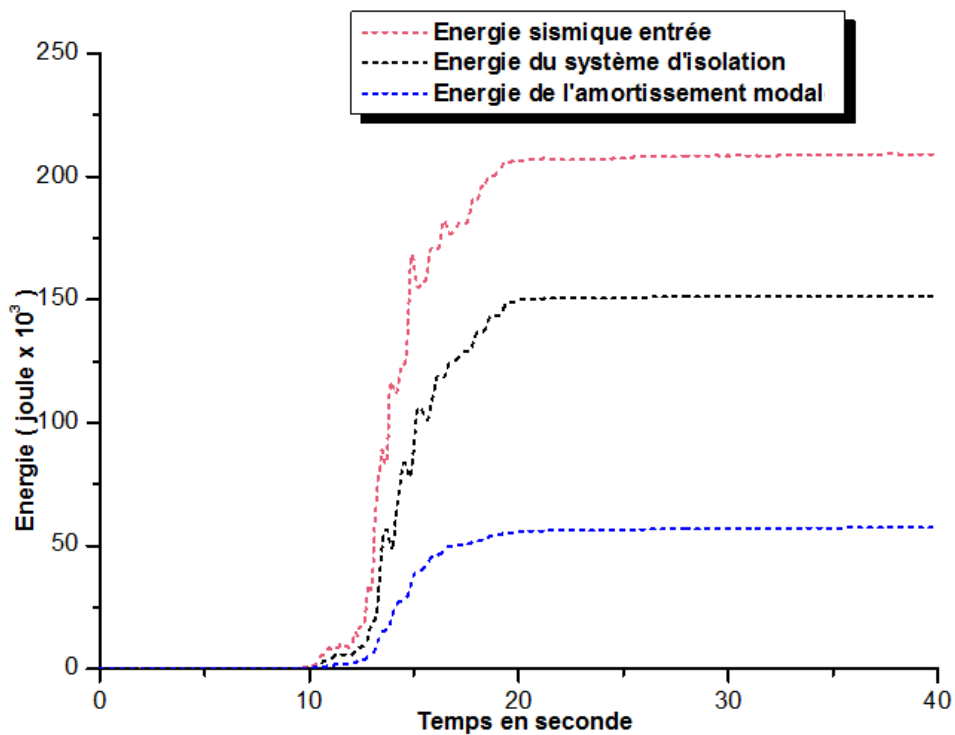


Figure 94 : Diagrammes des énergies absorbées par une structure isolée avec un pourcentage d'amortissement effectif faible (08 %) sous l'excitation de la composante d'Oakland Outer du séisme de Loma Prieta.

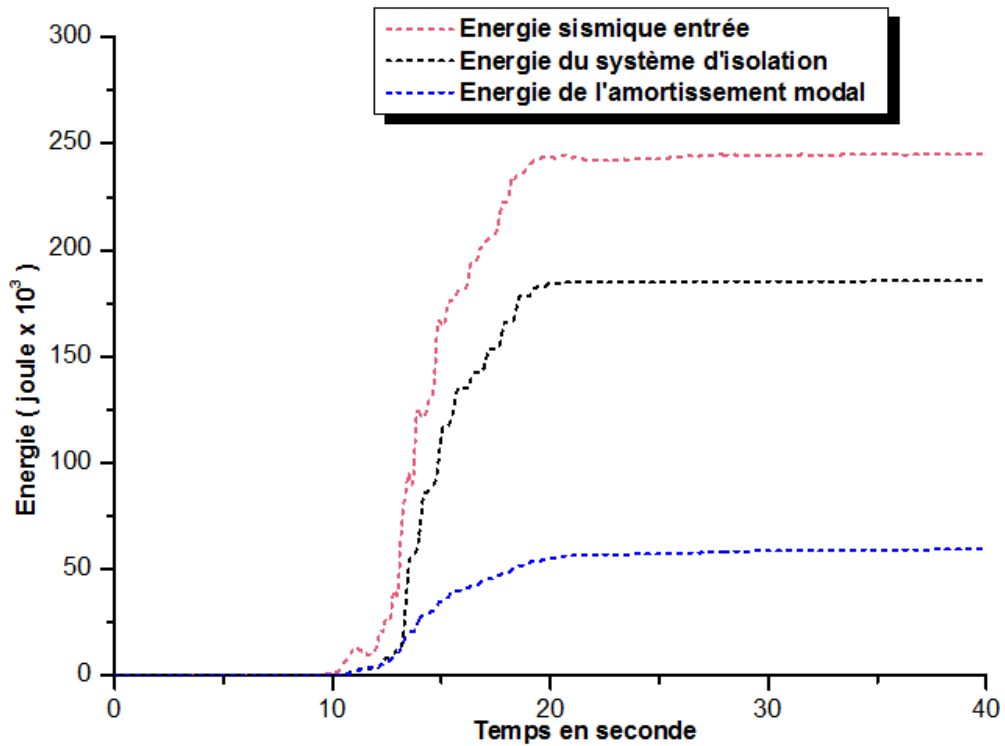


Figure 95 : Diagrammes des énergies absorbées par une structure isolée avec un pourcentage d'amortissement effectif faible (35 %) sous l'excitation de la composante d'Oakland Outer du séisme de Loma Prieta.

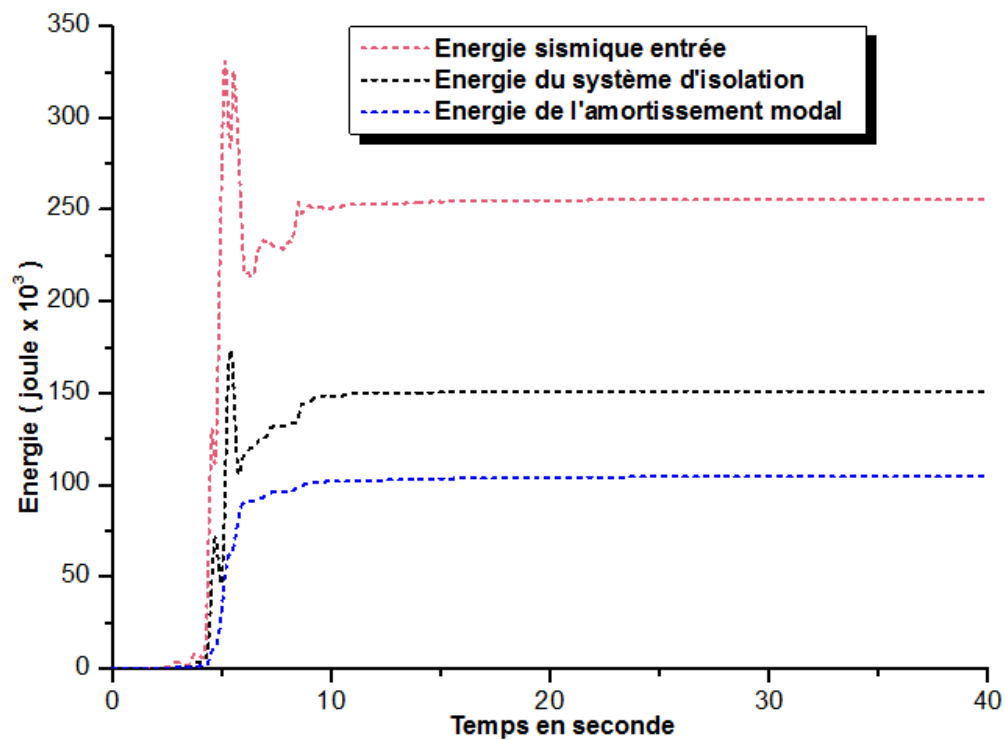


Figure 96 : Diagrammes des énergies absorbées par une structure isolée avec un pourcentage d'amortissement effectif faible (08 %) sous l'excitation de la composante de Lexington Dam du séisme de Loma Prieta.

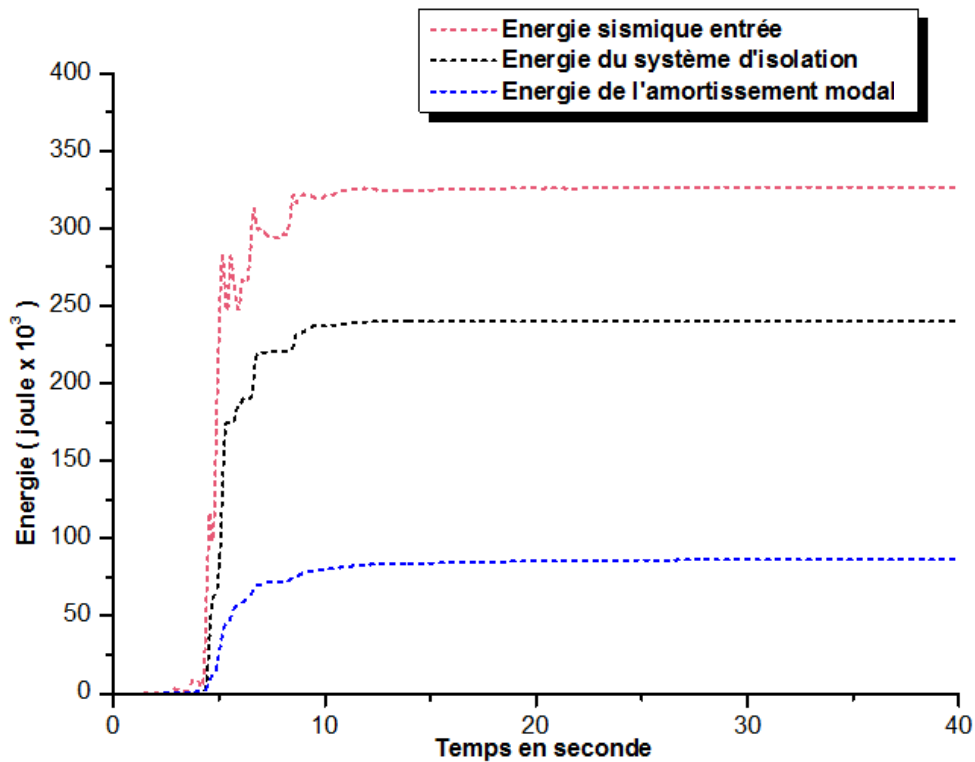


Figure 97 : Diagrammes des énergies absorbées par une structure isolée avec un pourcentage d'amortissement effectif faible (35 %) sous l'excitation de la composante de Lexington Dam du séisme de Loma Prieta.

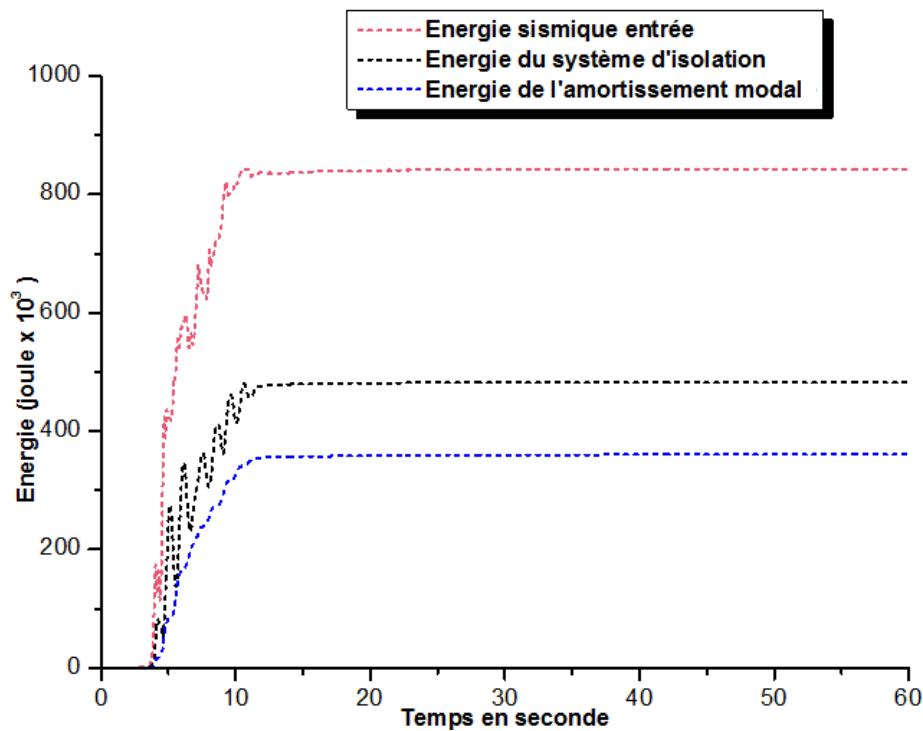


Figure 98 : Diagrammes des énergies absorbées par une structure isolée avec un pourcentage d'amortissement effectif faible (08 %) sous l'excitation de la composante de Sylmar County du séisme Northridge.

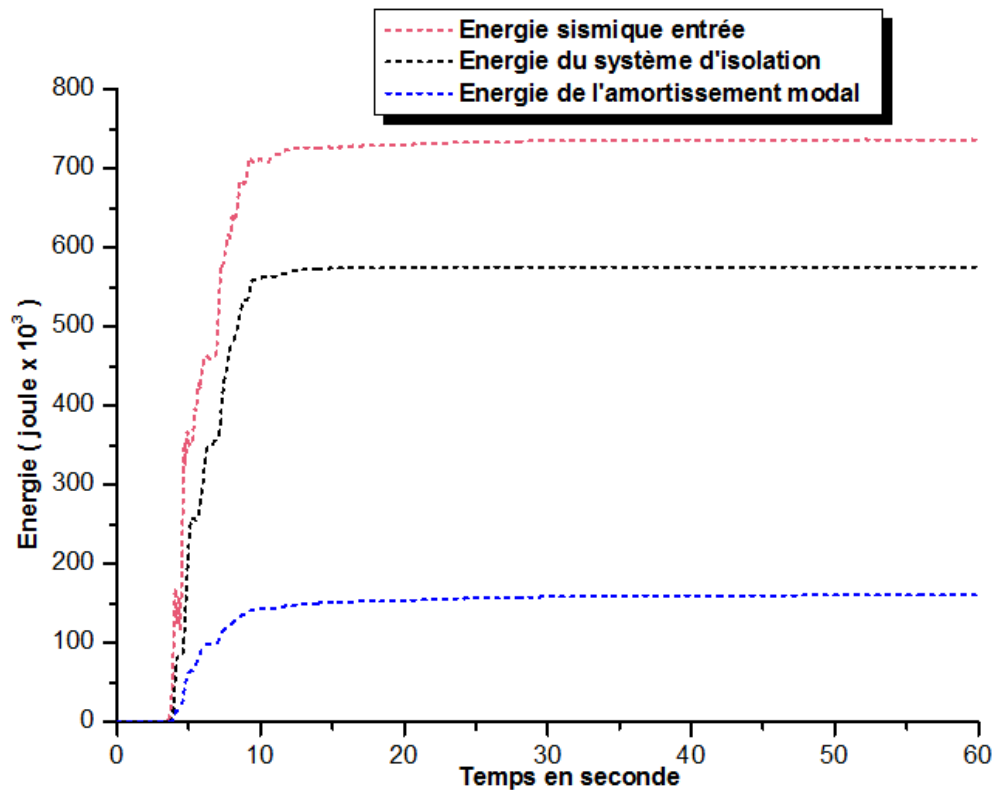


Figure 99 : Diagrammes des énergies absorbées par une structure isolée avec un pourcentage d'amortissement effectif faible (35 %) sous l'excitation de la composante de Sylmar County du séisme Northridge.

Les résultats de l'étude comparative entre l'énergie sismique entrée (Input Energy), l'énergie absorbée par le système d'isolation (Non-linear Link Energy) et l'énergie d'amortissement modal (Modal Damping Energy) sous différents chargements sismiques et pour deux niveaux de pourcentage d'amortissement effectif (08 et 35 %) sont résumés dans le tableau 14.

Excitation sismique	Energie (joule x 10 ³)	Amortissement effectif		Pourcentage (%)	
		8%	35%	(-)	(+)
La composante d'El Centro du séisme d'Imperial Valley	Sismique entrée	358	346.4	3.24	-
	Système d'isolation	247.7	284.9	-	13.06
	Amortissement modal	110	60.48	45.02	-
La composante de Oakland Outer du séisme de Loma Prieta	Sismique entrée	209.2	245	-	14.61
	Système d'isolation	151.4	185.4	-	18.34
	Amortissement modal	57.6	60.48	-	4.76
La composante de Lexington Dam du séisme de Loma Prieta	Sismique entrée	330.8	326.6	1.27	-
	Système d'isolation	173.2	240.1	-	38.63
	Amortissement modal	104.5	86.4	17.32	-
La composante de Sylmar County du séisme de Northridge	Sismique entrée	843.5	736.4	12.70	-
	Système d'isolation	482.2	575.7	-	19.39
	Amortissement modal	360.8	160.6	55.49	-

N.B : (-) Réduction, (+) Augmentation.

Tableau 14 : Comparaison des résultats des énergies sismiques absorbées pour les différents pourcentages d'amortissement effectif et les différents chargements sismiques

IV-3-4- Description des résultats des énergies absorbées

Les figures 88 à 91 montrent une comparaison entre les diagrammes efforts-déformations d'un isolateur de centre pour des pourcentages d'amortissement effectif faible (08 %) et élevée (35 %) sous différents chargements sismiques. La remarque tirée de ces comparaisons est que les surfaces des boucles hystérésis sont augmentées en accord avec l'augmentation de l'amortissement effectif pour toutes les excitations sismiques utilisées. Ceci est expliqué par l'augmentation de l'énergie absorbée par le système d'isolation avec l'augmentation de l'amortissement effectif.

D'après la comparaison des résultats entre les figures 92, 93, 96, 97, 98 et 99 qui sont résumés dans le tableau 14, nous constatons que l'augmentation des pourcentages d'amortissement effectif entraîne une réduction de l'énergie sismique entrée et l'énergie de l'amortissement modal et une augmentation de l'énergie absorbée par le système d'isolation pour les composantes des excitations sismiques (Imperial Valley, Lexington Dam, Sylmar County). Par conséquent, la différence entre l'énergie sismique entrée et celle absorbée par le système d'isolation est réduite avec l'augmentation de l'amortissement effectif, ce qui montre l'influence de l'amortissement pour un système d'isolation dans une structure isolée. Les figures 94, 95 montrent que l'énergie sismique entrée, l'énergie de l'amortissement modal et l'énergie absorbée par le système d'isolation sont augmentées avec l'augmentation de l'amortissement effectif pour la composante d'Oakland Outer du séisme de Loma Prieta. Par conséquent, la différence entre l'énergie sismique entrée et celle absorbée par le système d'isolation reste presque invariable avec la croissance de l'amortissement effectif. Ceci dénote que l'amortissement du système d'isolation parasismique est plus efficace à dissiper l'énergie sismique induite lors d'une excitation sismique moyenne ou élevée et devient moins efficace pour des excitations faibles comme le montre l'accélérogramme de la composante d'Oakland Outer qui a un PGA de 0.287 g.

IV-4- Conclusion

Les résultats numériques obtenus par l'étude paramétrique nous ont permis de déduire que :

- Les déplacements relatifs de la superstructure ou absolus du système d'isolation sont diminués avec l'augmentation de l'amortissement effectif sous tous les chargements sismiques.
- Les accélérations transmises à la superstructure sont augmentées pour un amortissement effectif faible et par contre elles sont réduites pour un amortissement moyen ou élevé.
- Les déplacements inter étages sous tous les chargements sismiques utilisés sont généralement réduits avec l'augmentation du pourcentage de l'amortissement effectif.
- Les résultats des réponses dynamiques maximales obtenus «déplacements ou accélérations» correspondent avec les chargements sismiques utilisés et leurs contenus fréquentiels.
- Les surfaces des boucles hystérésis pour les diagrammes efforts-déformations d'un isolateur sont augmentées avec l'augmentation de l'amortissement effectif pour toutes les excitations sismiques utilisées, pour cela l'énergie absorbée par le système d'isolation est augmentée avec l'augmentation de l'amortissement effectif.
- L'augmentation des pourcentages d'amortissement effectif entraîne une réduction de l'énergie sismique entrée et l'énergie de l'amortissement modal et une augmentation de l'énergie absorbée par le système d'isolation. Ceci explique la réduction de la différence entre l'énergie sismique entrée et celle absorbée par le système d'isolation en accord avec l'augmentation de l'amortissement effectif.

I-Déplacements

I-1- Chargement de la composante d'El Centro du séisme d'Imperial Valley

ETABS v9.0.0 File: STRUCTURE ISOLEE LRB 10% Units: KN-m

DISPLACEMENT

STORY	DISP-X
STORY8	0.345282
STORY7	0.342547
STORY6	0.337779
STORY5	0.330842
STORY4	0.321787
STORY3	0.310721
STORY2	0.297826
STORY1	0.283593
BASE0	0.270498

ETABS v9.0.0 File: STRUCTURE ISOLEE LRB 15% Units: KN-m

DISPLACEMENT

STORY	DISP-X
STORY8	0.316920
STORY7	0.314461
STORY6	0.310146
STORY5	0.303794
STORY4	0.295397
STORY3	0.285086
STORY2	0.273166
STORY1	0.260274
BASE0	0.248774

ETABS v9.0.0 File: STRUCTURE ISOLEE LRB 20% Units: KN-m

DISPLACEMENT

STORY	DISP-X
STORY8	0.295683
STORY7	0.293331
STORY6	0.289180
STORY5	0.283038
STORY4	0.274974
STORY3	0.265107
STORY2	0.253842
STORY1	0.241994
BASE0	0.232856

ETABS v9.0.0 File: STRUCTURE ISOLEE LRB 25% Units: KN-m
D I S P L A C E M E N T

STORY	DISP-X
STORY8	0.279840
STORY7	0.277488
STORY6	0.273329
STORY5	0.267250
STORY4	0.259329
STORY3	0.249744
STORY2	0.238874
STORY1	0.228646
BASE0	0.221489

ETABS v9.0.0 File: STRUCTURE ISOLEE LRB 30% Units :KN-m
D I S P L A C E M E N T

STORY	DISP-X
STORY8	0.269114
STORY7	0.266695
STORY6	0.262477
STORY5	0.256416
STORY4	0.248549
STORY3	0.239125
STORY2	0.228566
STORY1	0.220722
BASE0	0.214356

ETABS v9.0.0 File: STRUCTURE ISOLEE LRB 35% Units :KN-m
D I S P L A C E M E N T

STORY	DISP-X
STORY8	0.263294
STORY7	0.260847
STORY6	0.256570
STORY5	0.250432
STORY4	0.242641
STORY3	0.233432
STORY2	0.223537
STORY1	0.217792
BASE0	0.211829

I-2- Chargement de la composante d'Oakland Outer du séisme de Loma Prieta

ETABS v9.0.0 File: STRUCTURE ISOLEE LRB 10% Units: KN-m

D I S P L A C E M E N T

STORY	DISP-X
STORY8	0.151644
STORY7	0.149540
STORY6	0.145983
STORY5	0.141037
STORY4	0.134920
STORY3	0.127849
STORY2	0.120033
STORY1	0.111809
BASE0	0.104396

ETABS v9.0.0 File: STRUCTURE ISOLEE LRB 15% Units: KN-m

D I S P L A C E M E N T

STORY	DISP-X
STORY8	0.146410
STORY7	0.144355
STORY6	0.140950
STORY5	0.136102
STORY4	0.129970
STORY3	0.122884
STORY2	0.114964
STORY1	0.106628
BASE0	0.099179

ETABS v9.0.0 File: STRUCTURE ISOLEE LRB 20% Units: KN-m

D I S P L A C E M E N T

STORY	DISP-X
STORY8	0.143798
STORY7	0.141874
STORY6	0.138719
STORY5	0.134087
STORY4	0.128126
STORY3	0.121212
STORY2	0.113305
STORY1	0.104952
BASE0	0.097494

ETABS v9.0.0 File: STRUCTURE ISOLEE LRB 25% Units: KN-m
D I S P L A C E M E N T

STORY	DISP-X
STORY8	0.141754
STORY7	0.140049
STORY6	0.137166
STORY5	0.132827
STORY4	0.127136
STORY3	0.120475
STORY2	0.112728
STORY1	0.104414
BASE0	0.096923

ETABS v9.0.0 File: STRUCTURE ISOLEE LRB 30% Units: KN-m
D I S P L A C E M E N T

STORY	DISP-X
STORY8	0.138338
STORY7	0.136849
STORY6	0.134162
STORY5	0.130093
STORY4	0.124703
STORY3	0.118374
STORY2	0.110909
STORY1	0.102743
BASE0	0.095358

ETABS v9.0.0 File: STRUCTURE ISOLEE LRB 35% Units: KN-m
D I S P L A C E M E N T

STORY	DISP-X
STORY8	0.131788
STORY7	0.130262
STORY6	0.127547
STORY5	0.123514
STORY4	0.118413
STORY3	0.112205
STORY2	0.104935
STORY1	0.096965
BASE0	0.089762

I-3- Chargement de la composante de Lexington Dam du séisme de Loma Prieta

ETABS v9.0.0 File: STRUCTURE ISOLEE LRB 10% Units: KN-m

D I S P L A C E M E N T

STORY	DISP-X
STORY8	-0.276662
STORY7	-0.273144
STORY6	-0.267136
STORY5	-0.258796
STORY4	-0.248571
STORY3	-0.236956
STORY2	-0.224420
STORY1	-0.211520
BASE0	-0.200036

ETABS v9.0.0 File: STRUCTURE ISOLEE LRB 15% Units: KN-m

D I S P L A C E M E N T

STORY	DISP-X
STORY8	-0.261231
STORY7	-0.257672
STORY6	-0.251645
STORY5	-0.243409
STORY4	-0.233500
STORY3	-0.222428
STORY2	-0.210641
STORY1	-0.198703
BASE0	-0.187993

ETABS v9.0.0 File: STRUCTURE ISOLEE LRB 20% Units: KN-m

D I S P L A C E M E N T

STORY	DISP-X
STORY8	-0.248782
STORY7	-0.245314
STORY6	-0.239467
STORY5	-0.231547
STORY4	-0.222102
STORY3	-0.211777
STORY2	-0.200938
STORY1	-0.189615
BASE0	-0.179469

ETABS v9.0.0 File: STRUCTURE ISOLEE LRB 25% Units: KN-m
D I S P L A C E M E N T

STORY	DISP-X
STORY8	-0.238171
STORY7	-0.234636
STORY6	-0.229107
STORY5	-0.221745
STORY4	-0.212927
STORY3	-0.203637
STORY2	-0.193419
STORY1	-0.182682
BASE0	-0.173051

ETABS v9.0.0 File: STRUCTURE ISOLEE LRB 30% Units: KN-m
D I S P L A C E M E N T

STORY	DISP-X
STORY8	-0.228920
STORY7	-0.225646
STORY6	-0.220421
STORY5	-0.213849
STORY4	-0.205934
STORY3	-0.197516
STORY2	-0.187990
STORY1	-0.177870
BASE0	-0.168900

ETABS v9.0.0 File: STRUCTURE ISOLEE LRB 35% Units: KN-m
D I S P L A C E M E N T

STORY	DISP-X
STORY8	-0.221766
STORY7	-0.218918
STORY6	-0.214198
STORY5	-0.208593
STORY4	-0.201630
STORY3	-0.194138
STORY2	-0.185424
STORY1	-0.176206
BASE0	-0.167828

I-4- Chargement de la composante de Sylmar County du séisme Northridge

ETABS v9.0.0 File: STRUCTURE ISOLEE LRB 10% Units: KN-m

D I S P L A C E M E N T

STORY	DISP-X
STORY8	-0.324920
STORY7	-0.322080
STORY6	-0.317151
STORY5	-0.310039
STORY4	-0.300839
STORY3	-0.289707
STORY2	-0.276882
STORY1	-0.262896
BASE0	-0.250093

ETABS v9.0.0 File: STRUCTURE ISOLEE LRB 15% Units: KN-m

D I S P L A C E M E N T

STORY	DISP-X
STORY8	-0.302301
STORY7	-0.299586
STORY6	-0.294879
STORY5	-0.288112
STORY4	-0.279407
STORY3	-0.268930
STORY2	-0.256895
STORY1	-0.243824
BASE0	-0.231603

ETABS v9.0.0 File: STRUCTURE ISOLEE LRB 20% Units: KN-m

D I S P L A C E M E N T

STORY	DISP-X
STORY8	-0.279055
STORY7	-0.276518
STORY6	-0.272176
STORY5	-0.266082
STORY4	-0.258754
STORY3	-0.250163
STORY2	-0.240311
STORY1	-0.229877
BASE0	-0.220171

ETABS v9.0.0 File: STRUCTURE ISOLEE LRB 25% Units: KN-m
D I S P L A C E M E N T

STORY	DISP-X
STORY8	-0.255927
STORY7	-0.253356
STORY6	-0.249012
STORY5	-0.243475
STORY4	-0.236891
STORY3	-0.229777
STORY2	-0.221711
STORY1	-0.213338
BASE0	-0.205562

ETABS v9.0.0 File: STRUCTURE ISOLEE LRB 30% Units: KN-m
D I S P L A C E M E N T

STORY	DISP-X
STORY8	-0.244145
STORY7	-0.241592
STORY6	-0.237295
STORY5	-0.231500
STORY4	-0.225013
STORY3	-0.218160
STORY2	-0.210934
STORY1	-0.203683
BASE0	-0.197105

ETABS v9.0.0 File: STRUCTURE ISOLEE LRB 35% Units: KN-m
D I S P L A C E M E N T

STORY	DISP-X
STORY8	-0.255735
STORY7	-0.252966
STORY6	-0.248240
STORY5	-0.241780
STORY4	-0.234194
STORY3	-0.226364
STORY2	-0.218840
STORY1	-0.211604
BASE0	-0.205429

II- Accélérations**II-1- Chargement de la composante d'El Centro du séisme d'Imperial Valley**

ETABS v9.0.0 File: STRUCTURE ISOLEE LRB 10% Units: KN-m

TIME HISTORY DATA

FUNCTION Joint5: Joint 5 Story STORY8 Acceleration UX

FUNCTION Joint5-1: Joint 5 Story STORY7 Acceleration UX

TIME	FUNCTION Joint5	FUNCTION Joint5-1
6.00000	3.81937	3.69924
6.01000	4.05434	3.79124
6.02000	4.33422	3.91538
6.03000	4.53848	4.00226
6.04000	4.48852	3.92909
6.05000	4.14017	3.68434
6.06000	3.67030	3.43196
6.07000	3.33362	3.37126
6.08000	3.22876	3.53022
6.09000	3.21911	3.71573
6.10000	3.07046	3.66338
6.11000	2.64566	3.22964
6.12000	1.98803	2.47127
6.13000	1.27611	1.59801
6.14000	0.71994	0.86178
6.15000	0.45114	0.43311
6.16000	0.44919	0.31574
6.17000	0.55412	0.35723
6.18000	0.58160	0.36803
6.19000	0.45330	0.25568
6.20000	0.22868	0.06015
6.21000	0.01949	-0.12449
6.22000	-0.11688	-0.24803
6.23000	-0.20472	-0.32915
6.24000	-0.29651	-0.40919
6.25000	-0.41285	-0.50202
6.26000	-0.53596	-0.59185
6.27000	-0.64427	-0.66479
6.28000	-0.73258	-0.72366
6.29000	-0.79819	-0.77008
6.30000	-0.83162	-0.79328
6.31000	-0.84313	-0.79648
6.32000	-0.88311	-0.82016
6.33000	-1.00030	-0.90656
6.34000	-1.16918	-1.03303
6.35000	-1.29206	-1.11499
6.36000	-1.29873	-1.10007
6.37000	-1.22839	-1.04168
6.38000	-1.18682	-1.05021
6.39000	-1.22910	-1.17441
6.40000	-1.31418	-1.35849
6.41000	-1.37322	-1.51471
6.42000	-1.39373	-1.61244

6.43000	-1.42246	-1.68470
6.44000	-1.49855	-1.76312
6.45000	-1.60223	-1.82710
6.46000	-1.66979	-1.81941
6.47000	-1.65498	-1.70849
6.48000	-1.57748	-1.53479
6.49000	-1.50820	-1.38904
6.50000	-1.50466	-1.33934
6.51000	-1.56646	-1.38352
6.52000	-1.65556	-1.47413
6.53000	-1.74380	-1.57391
6.54000	-1.82237	-1.66955
6.55000	-1.88286	-1.75174
6.56000	-1.92340	-1.81851
6.57000	-1.97353	-1.89847
6.58000	-2.07714	-2.03321
6.59000	-2.23673	-2.22170
6.60000	-2.40168	-2.40958
6.61000	-2.52983	-2.55288
6.62000	-2.63614	-2.66823
6.63000	-2.75903	-2.79832
6.64000	-2.89862	-2.94722
6.65000	-3.02171	-3.08282
6.66000	-3.12046	-3.19525
6.67000	-3.23593	-3.32156
6.68000	-3.41485	-3.50411
6.69000	-3.65951	-3.74152
6.70000	-3.92153	-3.98329
6.71000	-4.13300	-4.16138
6.72000	-4.24630	-4.23024
6.73000	-4.25107	-4.18397
6.74000	-4.14964	-4.03148
6.75000	-3.91254	-3.75115
6.76000	-3.48705	-3.29756
6.77000	-2.88284	-2.68505
6.78000	-2.23537	-2.04991
6.79000	-1.73439	-1.57804
6.80000	-1.47172	-1.35200
6.81000	-1.38060	-1.29077
6.82000	-1.32912	-1.24704
6.83000	-1.23942	-1.13424
6.84000	-1.10188	-0.94866

ETABS v9.0.0 File: STRUCTURE ISOLEE LRB 20% Units: KN-m

TIME HISTORY DATA

FUNCTION Joint5: Joint 5 Story STORY8 Acceleration UX

FUNCTION Joint5-1: Joint 5 Story STORY7 Acceleration UX

TIME	FUNCTION Joint5	FUNCTION Joint5-1
5.75000	-0.58538	-0.79893
5.76000	-0.81978	-0.92857
5.77000	-0.92513	-0.93136
5.78000	-0.81694	-0.73164
5.79000	-0.59397	-0.43281
5.80000	-0.47807	-0.25357
5.81000	-0.55164	-0.27230
5.82000	-0.62700	-0.30638
5.83000	-0.43306	-0.09851
5.84000	0.09441	0.40490
5.85000	0.75006	1.00179
5.86000	1.26336	1.43724
5.87000	1.52402	1.61891
5.88000	1.61358	1.64118
5.89000	1.66911	1.64810
5.90000	1.74875	1.69994
5.91000	1.81878	1.75945
5.92000	1.83856	1.77828
5.93000	1.84045	1.78411
5.94000	1.92145	1.87878
5.95000	2.16269	2.15315
5.96000	2.56052	2.60315
5.97000	3.02802	3.12038
5.98000	3.45830	3.56291
5.99000	3.79859	3.85144
6.00000	4.08619	4.02410
6.01000	4.40460	4.19330
6.02000	4.77381	4.41961
6.03000	5.07994	4.62152
6.04000	5.15494	4.64473
6.05000	4.95570	4.44414
6.06000	4.63920	4.16858
6.07000	4.42044	4.02503
6.08000	4.35248	4.05771
6.09000	4.26412	4.08269
6.10000	3.90658	3.83695
6.11000	3.14865	3.18065
6.12000	2.05778	2.18153

ETABS v9.0.0 File: STRUCTURE ISOLEE LRB 30% Units: KN-m
TIME HISTORY DATA
FUNCTION Joint5: Joint 5 Story STORY8 Acceleration UX
FUNCTION Joint5-1: Joint 5 Story STORY7 Acceleration UX

TIME	FUNCTION Joint5	FUNCTION Joint5-1
5.77000	-1.04006	-1.12985
5.78000	-0.92630	-0.93291
5.79000	-0.71489	-0.64392
5.80000	-0.62719	-0.48000
5.81000	-0.74284	-0.51807
5.82000	-0.86952	-0.57334
5.83000	-0.73031	-0.38591
5.84000	-0.25441	0.10029
5.85000	0.35929	0.68520
5.86000	0.84567	1.11561
5.87000	1.09819	1.30023
5.88000	1.20008	1.33320
5.89000	1.28778	1.35683
5.90000	1.41611	1.42869
5.91000	1.54535	1.50914
5.92000	1.62682	1.54848
5.93000	1.68440	1.57393
5.94000	1.80803	1.68684
5.95000	2.07479	1.97621
5.96000	2.48029	2.43441
5.97000	2.93878	2.95042
5.98000	3.34477	3.38460
5.99000	3.64716	3.66633
6.00000	3.88784	3.84424
6.01000	4.16054	4.03586
6.02000	4.50025	4.29903
6.03000	4.80780	4.54675
6.04000	4.92374	4.62347
6.05000	4.80553	4.48824
6.06000	4.60502	4.29388
6.07000	4.52966	4.24560
6.08000	4.62405	4.37985
6.09000	4.70694	4.50192
6.10000	4.51724	4.33703
6.11000	3.90884	3.73365
6.12000	2.93180	2.75073
6.13000	1.78588	1.60815
6.14000	0.71539	0.56922
6.15000	-0.10543	-0.18564

II-2- Chargement de la composante d'Oakland Outer du séisme de Loma Prieta:

ETABS v9.0.0 File:STRUCTURE ISOLEE LRB 10% Units:KN-m

TIME HISTORY DATA

FUNCTION Joint5: Joint 5 Story STORY8 Acceleration UX

FUNCTION Joint5-1: Joint 5 Story STORY7 Acceleration UX

TIME	FUNCTION Joint5	FUNCTION Joint5-1
13.06000	3.27722	3.41536
13.08000	3.20883	3.34676
13.10000	2.55128	2.56650
13.12000	1.45515	1.37662
13.14000	0.99544	0.77107
13.16000	0.96759	0.38059
13.18000	0.71442	0.03411
13.20000	0.19514	0.01247
13.22000	-0.26414	0.15265
13.24000	-0.50809	0.16138
13.26000	-0.40412	0.23782
13.28000	-0.12920	0.34054
13.30000	0.28526	0.49390
13.32000	0.76612	0.71831
13.34000	1.15948	0.94702
13.36000	1.41640	1.12164
13.38000	1.55253	1.23264
13.40000	1.48078	1.22825
13.42000	1.22397	1.09644
13.44000	0.31265	0.26239
13.46000	-0.87797	-0.85766
13.48000	-1.52067	-1.36665
13.50000	-1.83088	-1.60817
13.52000	-1.99004	-1.89487
13.54000	-2.07698	-2.21915
13.56000	-2.25870	-2.55555
13.58000	-2.68812	-2.95078
13.60000	-3.29570	-3.38563
13.62000	-3.94504	-3.83319
13.64000	-4.49820	-4.22405
13.66000	-4.72789	-4.36919
13.68000	-4.97943	-4.62013
13.70000	-5.21390	-4.92917
13.72000	-4.83216	-4.67635
13.74000	-4.49031	-4.47583
13.76000	-4.21667	-4.36070
13.78000	-3.93170	-4.06880
13.80000	-3.29301	-3.13765
13.82000	-1.71729	-1.31129

ETABS v9.0.0 File: STRUCTURE ISOLEE LRB 20% Units: KN-m

TIME HISTORY DATA

FUNCTION Joint5: Joint 5 Story STORY8 Acceleration UX

FUNCTION Joint5-1: Joint 5 Story STORY7 Acceleration UX

TIME	FUNCTION Joint5	FUNCTION Joint5-1
13.28000	-1.30350	-0.32080
13.30000	-1.28544	-0.45123
13.32000	-0.74684	-0.32197
13.34000	0.00478	0.01084
13.36000	0.71917	0.44431
13.38000	1.28310	0.86295
13.40000	1.54730	1.09370
13.42000	1.46503	1.14702
13.44000	0.58847	0.48074
13.46000	-0.57477	-0.60831
13.48000	-1.20139	-1.22734
13.50000	-1.63692	-1.56152
13.52000	-2.04090	-1.85151
13.54000	-2.28756	-2.12415
13.56000	-2.37742	-2.39677
13.58000	-2.50272	-2.72786
13.60000	-2.79489	-3.10662
13.62000	-3.31173	-3.54506
13.64000	-3.98984	-4.01774
13.66000	-4.55375	-4.32193
13.68000	-5.21071	-4.76100
13.70000	-5.76490	-5.22022
13.72000	-5.50220	-5.02699
13.74000	-5.04672	-4.82827
13.76000	-4.54505	-4.56800
13.78000	-3.97438	-4.00482
13.80000	-2.96533	-2.91928
13.82000	-1.10644	-1.04329
13.84000	0.17683	0.23866
13.86000	0.72679	0.79976
13.88000	1.53803	1.57276
13.90000	2.54160	2.37589
13.92000	3.43199	2.98522
13.94000	3.90556	3.30903
13.96000	3.91617	3.35048
13.98000	3.52316	3.09911
14.00000	2.92842	2.69113
14.02000	2.36363	2.28197

ETABS v9.0.0 File: STRUCTURE ISOLEE LRB 30% Units: KN-m

TIME HISTORY DATA

FUNCTION Joint5: Joint 5 Story STORY8 Acceleration UX

FUNCTION Joint5-1: Joint 5 Story STORY7 Acceleration UX

TIME	FUNCTION Joint5	FUNCTION Joint5-1
13.20000	1.08614	0.88633
13.22000	1.36400	0.88888
13.24000	1.11825	0.73384
13.26000	0.43004	0.49975
13.28000	-0.44274	0.11700
13.30000	-1.02624	-0.25827
13.32000	-1.08502	-0.43683
13.34000	-0.72862	-0.38488
13.36000	-0.15482	-0.12977
13.38000	0.46652	0.24985
13.40000	0.90511	0.56415
13.42000	1.05636	0.73035
13.44000	0.38241	0.18350
13.46000	-0.67092	-0.72885
13.48000	-1.19978	-1.21176
13.50000	-1.50648	-1.53349
13.52000	-1.85987	-1.85375
13.54000	-2.20510	-2.12984
13.56000	-2.45749	-2.37814
13.58000	-2.65783	-2.65911
13.60000	-2.84723	-2.94947
13.62000	-3.10304	-3.28784
13.64000	-3.49356	-3.67466
13.66000	-3.89567	-3.92414
13.68000	-4.57816	-4.41339
13.70000	-5.35227	-5.03396
13.72000	-5.45941	-5.06066
13.74000	-5.41926	-5.04730
13.76000	-5.21013	-4.84777
13.78000	-4.62626	-4.31199
13.80000	-3.35542	-3.21238
13.82000	-1.20258	-1.22795
13.84000	0.27886	0.17452
13.86000	0.89704	0.77776
13.88000	1.63107	1.52993
13.90000	2.44617	2.37508
13.92000	3.22338	3.10589
13.94000	3.84679	3.57198
13.96000	4.24518	3.77766

II-3- Chargement de la composante de Lexington Dam du séisme de Loma Prieta:

ETABS v9.0.0 File: STRUCTURE ISOLEE LRB 10% Units: KN-m

TIME HISTORY DATA

FUNCTION Joint5: Joint 5 Story STORY8 Acceleration UX

FUNCTION Joint5-1: Joint 5 Story STORY7 Acceleration UX

TIME	FUNCTION Joint5	FUNCTION Joint5-1
5.04000	0.16369	0.10704
5.06000	-0.07673	-0.06962
5.08000	-0.42298	-0.35021
5.10000	-0.52589	-0.43220
5.12000	-0.42558	-0.28729
5.14000	-0.17222	0.00738
5.16000	0.27765	0.35016
5.18000	0.87055	0.78553
5.20000	1.45842	1.41862
5.22000	1.92867	2.14739
5.24000	2.39847	2.86465
5.26000	3.09954	3.58253
5.28000	4.18247	4.44035
5.30000	5.42098	5.37496
5.32000	6.55676	6.27352
5.34000	7.33790	6.93918
5.36000	7.69765	7.27939
5.38000	7.69472	7.30973
5.40000	7.53770	7.22660
5.42000	6.98470	6.76338
5.44000	6.13895	5.97279
5.46000	5.23354	5.06709
5.48000	5.33718	5.24554
5.50000	5.21609	5.42928
5.52000	3.72621	3.88178
5.54000	2.57668	2.04998
5.56000	1.49501	0.52648
5.58000	-0.18551	-0.54089
5.60000	-2.26638	-1.35721
5.62000	-3.61856	-2.26294
5.64000	-3.95855	-3.10203
5.66000	-3.74007	-3.44092
5.68000	-3.33323	-3.28648
5.70000	-2.86975	-2.87769
5.72000	-2.24014	-2.30726
5.74000	-1.57678	-1.74409
5.76000	-0.66015	-0.89388
5.78000	0.11782	-0.06645

ETABS v9.0.0 File: STRUCTURE ISOLEE LRB 20% Units: KN-m

TIME HISTORY DATA

FUNCTION Joint5: Joint 5 Story STORY8 Acceleration UX

FUNCTION Joint5-1: Joint 5 Story STORY7 Acceleration UX

TIME	FUNCTION Joint5	FUNCTION Joint5-1
4.96000	2.29079	1.04591
4.98000	2.41385	1.47751
5.00000	2.03969	1.51969
5.02000	1.53403	1.31080
5.04000	1.00447	0.96738
5.06000	0.32997	0.44776
5.08000	-0.35262	-0.09969
5.10000	-0.64899	-0.38248
5.12000	-0.61045	-0.44458
5.14000	-0.43049	-0.24069
5.16000	-0.07756	0.18423
5.18000	0.57846	0.65892
5.20000	1.37846	1.16910
5.22000	1.91991	1.68835
5.24000	2.09302	2.19566
5.26000	2.21839	2.73851
5.28000	2.77725	3.46414
5.30000	3.83481	4.35029
5.32000	5.19989	5.33728
5.34000	6.48355	6.22880
5.36000	7.40169	6.88257
5.38000	7.84692	7.21899
5.40000	7.95022	7.33422
5.42000	7.43925	6.95661
5.44000	6.46119	6.17210
5.46000	5.36352	5.19261
5.48000	5.30280	5.26930
5.50000	5.09855	5.22272
5.52000	3.45373	3.41636
5.54000	1.95361	1.63058
5.56000	0.69216	0.29323
5.58000	-0.64872	-0.91817
5.60000	-2.32010	-2.13964
5.62000	-3.91487	-3.19277
5.64000	-4.98972	-4.12255
5.66000	-5.42156	-4.73811
5.68000	-5.33741	-4.83854
5.70000	-4.87971	-4.49996

ETABS v9.0.0 File: STRUCTURE ISOLEE LRB 30% Units: KN-m

TIME HISTORY DATA

FUNCTION Joint5: Joint 5 Story STORY8 Acceleration UX

FUNCTION Joint5-1: Joint 5 Story STORY7 Acceleration UX

TIME	FUNCTION Joint5	FUNCTION Joint5-1
4.88000	-3.93490	-3.24349
4.90000	-3.14535	-1.89945
4.92000	-2.11772	-1.20524
4.94000	-0.33659	-0.28259
4.96000	1.56961	0.81458
4.98000	2.82489	1.65527
5.00000	3.31359	2.15987
5.02000	3.15781	2.28991
5.04000	2.52174	2.06218
5.06000	1.48761	1.44208
5.08000	0.38696	0.64969
5.10000	-0.28307	0.12423
5.12000	-0.48742	-0.14513
5.14000	-0.39937	-0.19232
5.16000	-0.14731	0.06096
5.18000	0.33410	0.54039
5.20000	1.06112	1.08679
5.22000	1.73140	1.55826
5.24000	2.08109	1.92412
5.26000	2.16820	2.27239
5.28000	2.35981	2.78749
5.30000	2.86213	3.46905
5.32000	3.76027	4.30550
5.34000	4.89268	5.15479
5.36000	6.03000	5.90697
5.38000	6.94747	6.48761
5.40000	7.60096	6.93316
5.42000	7.57061	6.85944
5.44000	6.88630	6.30082
5.46000	5.85604	5.51540
5.48000	5.76945	5.68132
5.50000	5.55393	5.47013
5.52000	3.74423	3.48698
5.54000	1.90364	1.64093
5.56000	0.36867	0.26949
5.58000	-0.99633	-0.90865
5.60000	-2.39632	-2.16990
5.62000	-3.69013	-3.36968
5.64000	-4.80668	-4.41261
5.66000	-5.64119	-5.16578

II-4- Chargement de la composante de Sylmar County du séisme Northridge:

ETABS v9.0.0 File: STRUCTURE ISOLEE LRB 10% Units: KN-m

TIME HISTORY DATA

FUNCTION Joint5: Joint 5 Story STORY8 Acceleration UX

FUNCTION Joint5-1: Joint 5 Story STORY7 Acceleration UX

TIME	FUNCTION Joint5	FUNCTION Joint5-1
4.00000	2.97138	2.81293
4.02000	3.74979	3.61767
4.04000	3.10968	3.05662
4.06000	2.24089	2.21868
4.08000	2.07768	2.00981
4.10000	2.11859	2.00550
4.12000	2.26039	2.13558
4.14000	2.23072	2.12610
4.16000	2.08106	1.99128
4.18000	1.87125	1.85648
4.20000	1.64142	1.74318
4.22000	1.46605	1.60163
4.24000	0.60668	0.71424
4.26000	-2.06118	-1.95798
4.28000	-3.84887	-3.84558
4.30000	-3.93684	-4.29692
4.32000	-3.88909	-4.42440
4.34000	-4.86629	-4.65130
4.36000	-6.69462	-5.52539
4.38000	-7.87384	-7.03426
4.40000	-7.57271	-7.59126
4.42000	-6.10268	-6.49184
4.44000	-4.19222	-4.58118
4.46000	-2.71647	-2.94119
4.48000	-2.05822	-2.17215
4.50000	-0.52797	-0.45393
4.52000	0.10125	0.76932
4.54000	1.12835	2.11778
4.56000	3.16538	3.22287
4.58000	4.48525	3.36836
4.60000	4.71153	3.47658
4.62000	3.98670	3.48345
4.64000	3.08188	3.24981
4.66000	1.30643	1.53562
4.68000	-0.05659	-0.06347
4.70000	-0.57109	-0.66575
4.72000	-0.87112	-0.81853
4.74000	-1.67382	-1.38865
4.76000	-2.82464	-2.47656

ETABS v9.0.0 File: STRUCTURE ISOLEE LRB 20% Units: KN-m

TIME HISTORY DATA

FUNCTION Joint5: Joint 5 Story STORY8 Acceleration UX

FUNCTION Joint5-1: Joint 5 Story STORY7 Acceleration UX

TIME	FUNCTION Joint5	FUNCTION Joint5-1
3.98000	2.16890	1.97020
4.00000	3.55606	3.31937
4.02000	4.47007	4.25393
4.04000	3.91702	3.74702
4.06000	3.05896	2.91633
4.08000	2.82865	2.68273
4.10000	2.76210	2.61100
4.12000	2.78685	2.63617
4.14000	2.63564	2.48004
4.16000	2.33128	2.19620
4.18000	1.93666	1.90515
4.20000	1.50945	1.65261
4.22000	1.16591	1.41298
4.24000	0.22332	0.44729
4.26000	-2.44645	-2.27897
4.28000	-4.21628	-4.11248
4.30000	-4.24452	-4.31670
4.32000	-3.90471	-4.14102
4.34000	-4.27294	-4.62467
4.36000	-5.95408	-6.11860
4.38000	-8.17231	-7.41826
4.40000	-8.89536	-7.71814
4.42000	-7.35776	-6.87636
4.44000	-4.74530	-5.03595
4.46000	-2.61408	-3.17293
4.48000	-1.62637	-2.09241
4.50000	-0.01443	-0.28361
4.52000	0.48160	0.68732
4.54000	0.98003	1.96253
4.56000	2.43171	3.63753
4.58000	4.15099	4.20031
4.60000	5.73342	4.32445
4.62000	6.13075	4.39512
4.64000	5.31045	4.22003
4.66000	2.66405	2.54202
4.68000	0.29052	0.76850
4.70000	-0.71817	-0.31413
4.72000	-1.09760	-0.96399

ETABS v9.0.0 File: STRUCTURE ISOLEE LRB 30% Units: KN-m

TIME HISTORY DATA

FUNCTION Joint5: Joint 5 Story STORY8 Acceleration UX

FUNCTION Joint5-1: Joint 5 Story STORY7 Acceleration UX

TIME	FUNCTION Joint5	FUNCTION Joint5-1
4.00000	3.47246	3.27686
4.02000	4.56345	4.33845
4.04000	4.17307	3.95666
4.06000	3.44118	3.22947
4.08000	3.28965	3.06038
4.10000	3.24692	3.01229
4.12000	3.24180	3.03031
4.14000	3.02699	2.83628
4.16000	2.64485	2.48393
4.18000	2.16065	2.11482
4.20000	1.63787	1.78129
4.22000	1.20096	1.46763
4.24000	0.18025	0.44098
4.26000	-2.53911	-2.34832
4.28000	-4.34708	-4.22378
4.30000	-4.41209	-4.38720
4.32000	-4.04105	-4.13594
4.34000	-4.28406	-4.41249
4.36000	-5.62812	-5.83542
4.38000	-7.48632	-7.65670
4.40000	-8.66062	-8.16662
4.42000	-8.13186	-7.14047
4.44000	-6.00522	-5.44056
4.46000	-3.65733	-3.74529
4.48000	-2.15822	-2.60907
4.50000	-0.10201	-0.58342
4.52000	0.65037	0.55759
4.54000	1.20084	1.71936
4.56000	2.32916	3.26441
4.58000	3.46764	4.15126
4.60000	5.00750	4.67297
4.62000	6.24844	4.92972
4.64000	6.54952	4.91821
4.66000	4.53433	3.34460
4.68000	1.93155	1.67316
4.70000	0.18263	0.61328
4.72000	-0.79044	-0.29150
4.74000	-1.89888	-1.58097
4.76000	-3.38931	-3.14564
4.78000	-4.19366	-3.90064

- [01]: Aiken I.D., Kelly J.M. (1990)," Earthquake simulator Testing and Analytical Studies of Two Energy Absorbing Systems for Multistory Structures", Technical Report UCB/EERC-90/03, University of California, Berkeley, Berkeley, California.
- [02]: Ben Mekki O. (2006),"Amortissement semi-actif des structures flexible" Ecole Nationale des Ponts et Chaussées, Università degli Studi di Roma, "Tor Vergata".
- [03]: Bondonet G. (1997)," Elaboration d'un isolateur à la base original Pour les ponts et viaducs au CANADA" Université de Montréal, Canada.
- [04]: Burton S.A. (1996), " Modelling the response of an ER damper: phenomenology and emulation ", ASCE Journal of Engineering Mechanics, Vol. 122, No. 9, pp. 897-906.
- [05]: Chang C.H.,Soong T.T.(1980)," Structural control using active tuned mass dampers ", ASCE Journal of Engineering Mechanics, Vol. 106, No. 6, pp. 1091- 1098.
- [06]: Cheng F.Y., (1988)," Response control based on structural optimization and its combination with active protection", in Proceedings of Ninth World Conference on Earthquake Engineering, International Association for Earthquake Engineering, Tokyo, Vol. 6, pp. 471-476.
- [07]: Cheng FY ,Jiang H. (1998) ," Hybrid Control of Seismic Structures with Optimal Placement of Control Devices", Journal of Aerospace Engineering, Vol. 11, No. 2,pp. 52 - 58.
- [08]: Cheng F.Y. ,Jiang H. (1998),"Optimum control of hybrid system for seismic excitations with state observer technique", Journal of Smart Materials and Structures, Vol. 9, No. 5, pp. 654-663.
- [09]: Chris B. (1996)," Structural Vibration Analysis and Damping", Arnold, London.
- [10]: Chung L.L., Reinhom A.M., Soong T.T. (1988),"Experiment on Active Control of Seismic Structures," Journal of the Engineering Mechanics, ASCE, Vol. 114, No. 2, pp. 241-256.
- [11]: Etienne J. (2005)," Les nouvelles technologies du bâtiment au Japon", Ambassade de France au Japon, Service pour la Science et la Technologie.

- [12]: FitzGerald T. F., Anagnos T., Goodson M., Zsutty T. (1989), "Slotted Bolted Connections in Aseismic Design for Concentrically Braced Connections", *Earthquake Spectra*, Vol. 5, No. 2, pp. 383 - 391.
- [13]: Franklin Y.C., Hongping J., Kangju L.(2008), " Smart Structures Innovative Systems for Seismic Response Control", CRC Press.
- [14]: Hrovat D., Barak P., Rabins M. (1983), "Semi-Active Versus Passive or Active Tuned Mass Dampers for Structural Control", *Journal of Engineering Mechanics*, ASCE, Vol. 109, No. 3, pp. 691-705.
- [15]: Huffmann G.K (1985), "Full Base Isolation for Earthquake Protection by Helical Springs and Viscodampers ", *Nuclear Engineering and Design*, Vol. 84, pp. 331-338.
- [16]: International Code Council (2000), " Seismically Isolated Structures Design Requirements", *International Building Code*.
- [17]: Kawashima K., Unjoh S., Iida H., Mukai H. (1992), " Effectiveness of the variable damper for reducing seismic response of highway bridges", *Proceedings of Second U.S.–Japan Workshop on Earthquake Protective Systems for Bridges*, PWRI, Tsukuba Science City, Japan, pp. 479 –493.
- [18]: Kelly J. M. (1997), " Earthquake-Resistant Design with Rubber", Springer-Verlag, London.
- [19]: Kelly J. M., Skinner R. I., Heine A.J. (1972), "Mechanisms of energy absorption in special devices for use in earthquake resistant structures", *Bulletin of the New Zealand National Society for Earthquake Engineering*, Vol. 5, No. 3, pp. 63 - 68.
- [20]: Kobori T. (1993), "Seismic Response Controlled Structure with Active Variable Stiffness System", *Earthquake Engineering and Structural Dynamics*, Vol. 22, pp. 925-941.
- [21]: Makris N. (1996), " Electrorheological fluid damper for seismic protection of structures", *ASCE Journal of Engineering Mechanics*.
- [22]: Matsagar V.A. , Jangid R.S. (2003), " Seismic response of base-isolated structures during impact with adjacent structures", *Engineering Structures*, Vol.25, No.10, pp. 1311–1323.
- [23]: Mayes R. L., Farzad Naeim F. (2001), " Design of Structures with Seismic Isolation", *THE SEISMIC DESIGN HANDBOOK*, Chapter 14.

- [24]: Naeim F., and Kelly J. M. (1999), "Design of seismic isolated structures from theory to practice", John Wiley & Sons; New York.
- [25]: Nims D. K., Richter P. J., Bachman R. E. (1993), "The Use of the Energy Dissipating Restraint for Seismic Hazard Mitigation", *Earthquake Spectra*, Vol. 9, No. 3, pp. 467- 489.
- [26]: Nishimura I. (1992), "Active Tuned Mass Damper" *Journal of Smart Materials and Structures*, Vol.1, pp 306-311.
- [27]: Pall A.S., Marsh C. (1982), "Response of Friction Damper Braced Frames", *Journal of structural Division, ASCE*, Vol. 108, No. 6, pp. 1313-1323.
- [28]: Park K. S., Jung H. J., Lee I. W. (2002), "A comparative study on aseismic performances of base isolation systems for multi-span continuous bridge", *Engineering Structures*, Vol.24, pp. 1001–1013.
- [29]: Patten W.N., Kuo C.C., Liu L., Sach R.L. (1994), "Seismic structural control via hydraulic semi-active vibration dampers (savd)", in *Proceedings of the First World Conference on Structural Control*, pages FA2/83–89, International Association for Structural Control, Los Angeles, California.
- [30]: Sakamoto M., Kobori T., Yamada T., Takahashi M. (1994), "Practical Applications of Active and Hybrid Response Control Systems and Their Verifications by Earthquake and Strong Wind Observations", *First World Conference on Structural Control*, Los Angeles, California.
- [31]: Skinner R.I., Kelly J.M., Heine A.J. (1975), "Hysteresis Dampers for Earthquake-Resistant Structures", *Earthquake engineering and Structural Dynamics*, Vol. 3, pp. 287 - 296.
- [32]: Soong T.T., Constantinou M.C. (1994), "Passive and Active Structural Vibration Control in Civil Engineering", *International Centre For Mechanical Sciences*, Springer Verlag, New York.
- [33]: Soong T.T., Dargush G.F. (1997), "Passive Energy Dissipation System in Structural Engineering", 1st ed., John Wiley & Sons, Chichester, England.
- [34]: Soong T.T., Spencer Jr. B.F. (2002), "Supplemental energy dissipation: state-of-the-art and state-of-the-practice", *Engineering Structures*, Vol. 24, 243-259.

- [35]: Symans M.D., Constantinou M.C. (1995), "Development and Experimental Study of Semi-Active Fluid Damping Devices for Seismic Protection of Structures", Report No. NCEER 95-0011, National Center for Earthquake Engineering Research, Buffalo, New York.
- [36]: Tamura Y., Fujii K., Ohtsuki T., Wakahara T., Kohsaka R. (1995), "Effectiveness of tuned liquid dampers under wind excitation", *Engineering Structures*, Vol.17, No. 9, pp. 609-621.
- [37]: Yalla S.K, Kareem A.(2002) ," Tuned Liquid Dampers for Controlling Earthquake Response of Structures", *Earthquake Engineering and Structural Dynamics*, Vol. 31, No. 4, pp. 1037-1039.
- [38]: Yamamoto M., Aizawa S. (1994),"Control Effects of Active Mass Damper System Installed on Actual Buildings", *First World Conference on Structural Control*, Los Angeles, California.
- [39]: Yang G. (2001), "Large-Scale Magnetorheological Fluid Damper for Vibration Mitigation: Modeling, Testing and Control," Ph.D dissertation, University of Notre Dame.
- [40]: Yang J.N., Danielians A., Liu, S.C. (1991)," Aseismic hybrid control systems for building structures", *ASCE Journal of Engineering Mechanics*, Vol. 117, No.4, pp. 836-853.
- [41]: Zacek. M, (1996)," Construire parasismique ", Editions Parenthèses.

CONCLUSION GENERALE

Aujourd'hui, l'homme est incapable de prévenir totalement les répercussions d'un séisme et la forte densité de population sur certains endroits ; ce qui a mis en évidence la nécessité de construire des bâtiments parasismiques. Pour cela, les chercheurs à travers le monde ont développé des techniques innovatrices tels que les systèmes de contrôle passif, actif, semi-actif et hybride, qui permettent de limiter les pertes humaines et d'atténuer les dégâts matériels.

L'objectif principal de ce travail était de mettre en évidence l'influence de l'amortissement d'un système d'isolation parasismique sur la réponse dynamique des structures isolées.

Pour atteindre cet objectif, des analyses dynamiques des structures isolées ont été effectuées avec différents pourcentages d'amortissement effectif et sous différentes excitations sismiques afin de déterminer les réponses sismiques des systèmes en termes d'accélération et de déplacement pour évaluer l'influence de l'amortissement d'un système d'isolation parasismique sur la réponse dynamique des structures isolées.

Les analyses numériques effectuées par l'étude comparative entre les deux structures à base fixe et isolée pour montrer l'efficacité du système d'isolation et l'influence de la hauteur sur cette efficacité nous ont permis de déduire les conclusions suivantes :

- Les périodes sont augmentées et les pulsations sont réduites pour la structure isolée par rapport à la structure à la base.
- Seulement le premier mode doit être inclus par les structures isolées.
- La structure isolée se déplace sur les appuis comme un corps rigide.
- Le système d'isolation a une influence de décaler la fréquence vers la zone à moindre excitation sismique.
- Les déplacements maximaux de la structure isolée sont localisés au niveau de la base.
- Le système d'isolation réduit les efforts tranchants à la base à cause de l'augmentation de la période fondamentale.
- Le système d'isolation a une efficacité de dissiper la plupart d'énergie sismique entrée et empêcher cette énergie de se transférer vers la superstructure.
- Le système d'isolation parasismique est plus efficace pour les structures de faible ou moyenne hauteur et moins efficace pour les structures élevées.

Les résultats numériques obtenus par l'étude paramétrique de l'amortissement et son influence sur la réponse dynamique des structures isolées avec les différents pourcentages

d'amortissement effectif et sous différentes excitations sismiques nous ont permis de tirer les conclusions suivantes :

- Les déplacements sont diminués avec l'augmentation de l'amortissement effectif sous tous les chargements sismiques.
- Les accélérations transmises à la superstructure sont augmentées pour un amortissement effectif faible et par contre elles sont réduites pour un amortissement moyen ou élevé.
- Les déplacements inter étages sont réduits avec l'augmentation du pourcentage de l'amortissement effectif.
- Les surfaces des boucles hystérésis pour les diagrammes efforts-déformations d'un isolateur et les énergies absorbées par le système d'isolation sont augmentées avec l'augmentation de l'amortissement effectif.
- L'augmentation des pourcentages d'amortissement effectif entraîne une réduction de l'énergie sismique entrée avec l'énergie de l'amortissement modal.

Il serait aussi intéressant au futur de voir les réponses dynamiques d'une structure isolée sur l'influence avec d'autres paramètres tels que les types des appuis parasismiques et leur nombre ou leur position dans la structure, le type de contreventement et l'effet de site avec des études expérimentales en parallèle sur des modèles réduits des structures isolées pour comparer les résultats numériques avec les résultats expérimentaux.

Résumé :

Pour limiter les dégâts humains et matériels causés suite à un séisme, on peut utiliser des dispositifs pouvant servir à diffuser l'énergie induite lors de ce dernier avant qu'elle soit transférée à la structure. Généralement, on appelle ces dispositifs des isolateurs parasismiques.

Dans le but de mieux comprendre l'effet de ces dispositifs d'isolation sur les réponses des structures, deux études comparatives ont été effectuées dans ce travail. La première est la comparaison des réponses d'une structure avec et sans le système d'isolation et la deuxième est l'étude de l'effet de la hauteur d'une structure isolée sur ces réponses dynamiques.

L'incorporation d'un dispositif d'amortissement à l'isolateur permet de dissiper le maximum d'énergie, de contrôler les déformations qui sont localisées au niveau de ce dernier et réaliser un compromis satisfaisant entre la réduction des forces sismiques et l'accroissement des déformations dans l'isolateur parasismique. Donc, une étude paramétrique sur l'amortissement effectif du système d'isolation réalisée dans ce travail nous permet d'évaluer l'influence de l'amortissement de ce système d'isolation parasismique sur la réponse dynamique des structures isolées.

Abstract :

To limit the human damage and materials after a seism, one can use devices able to diffuse the energy induced at the time of the earthquake before its transfer to the structure. Generally, we call these devices « the seismic base isolation ». To well understand the effect of these devices of isolation on the responses of the structures, two comparative studies were carried out in this work. The first is the comparison between the responses of a structure with and without the seismic base isolation system and the second is the study of the effect of an isolated structure's height on these dynamic responses.

The incorporation of a damper device with the base isolation system allows to dissipate the maximum of energy, to control the distortions made on the seismic isolators and to carry out a satisfactory compromise between the reduction of the seismic forces and the increase of the distortions in the seismic isolators. Therefore, a parametric study on the effective damper of the seismic isolator system realized in this work allows us to evaluate the influence of the damper of a seismic base isolation system on the dynamic response of the base-isolated structures.

ملخص :

من أجل التقليل من الخسائر المادية و البشرية قدر الإمكان يمكن استخدام أجهزة تعمل على تبديد الطاقة الممتصة من قبل المنشأ أثناء حدوث الزلزال و بذلك تحول دون نقل هذه الطاقة إلى المنشأ ، تسمى هذه الأجهزة بأجهزة العزل الزلزالي.

بهدف توضيح تأثير هذه الأجهزة على استجابة المنشآت قمنا في هذا العمل بإجراء دراستي مقارنة ، الأولى متعلقة بمقارنة استجابة منشأ مع وبدون أنظمة العزل الزلزالي و الثانية متعلقة بدراسة تأثير ارتفاع المنشأ على استجابة المنشآت المعزولة.

يمكن إدراج جهاز تخامد داخل العازل الزلزالي من تبديد أكثر للطاقة و السيطرة على التشوهات والتي تكون في معظمها مركزة في مستوى العزل بالإضافة إلى تحقيق حل وسط بين خفض القوى الزلزالية و الزيادة في التشوهات . لذلك قمنا في هذا العمل بدراسة برا متريية على التخامد في العازل لتقييم تأثير قيمة التخامد في هذا الأخير على الاستجابة الديناميكية للمنشآت المعزولة.

Liste des tableaux

Chapitre I : Systèmes de contrôle pour l'isolation parasismique

- Tableau 01 : Les facteurs d'amortissements BD et BM 33
- Tableau 02 : Valeurs minimales de l'analyse dynamique données en fonction des valeurs de l'analyse statique 37

Chapitre III : Etudes comparatives pour illustrer l'influence d'isolation parasismique

- Tableau 03 : les caractéristiques du système d'isolation LRB 67
- Tableau 04 : Les périodes et les pulsations pour les deux structures encastree et isolée...70
- Tableau 05 : Comparaison des résultats maximaux de la structure avec et sans le système d'isolation 77
- Tableau 06 : Les dimensions des poteaux dans chaque structure 78
- Tableau 07 : Comparaison des périodes des différentes structures encastrees et isolées dans les deux directions X et Y 79
- Tableau 08 : Comparaison des déplacements du dernier niveau des différentes structures encastrees et isolées dans les deux directions X et Y 80
- Tableau 09 : Comparaison des efforts tranchants à la base des différentes structures encastrees et isolées dans les deux directions X et Y 81

Chapitre IV : Etude Paramétrique

- Tableau 10 : Les réponses maximales de la structure isolée avec les différents pourcentages d'amortissement effectif soumis à la composante d'El Centro du séisme d'Imperial Valley 88
- Tableau 11 : Les réponses maximales de la structure isolée avec les différents pourcentages d'amortissement effectif soumis à La composante D`Oakland Outer du séisme de Loma Prieta 90
- Tableau 12 : Les réponses maximales de la structure isolée avec les différents pourcentages d'amortissement effectif soumis à La composante de Lexington Dam du séisme de Loma Prieta 91
- Tableau 13 : Les réponses maximales de la structure isolée avec les différents pourcentages d'amortissement effectif soumis à La composante de Sylmar County du séisme Northridge 92

- Tableau 14 : Comparaison des résultats des énergies sismiques absorbées pour les différents pourcentages d'amortissement effectif et les différents chargements

Sismiques108

Liste des figures

Chapitre I : Systèmes de contrôle pour l'isolation parasismique

- Figure 01 : Appui en caoutchouc fretté	04
- Figure 02 : Appui en caoutchouc fretté avec amortisseur en barreau de plomb	05
- Figure 03 : Appui à friction	05
- Figure 04 : Appuis à pendule glissant	06
- Figure 05 : Appui utilisé par l'EDF	07
- Figure 06 : Appui proposé par N.Mostaghel	07
- Figure 07 : Appui à billes	08
- Figure 08 : Dispositifs amortisseurs métalliques proposés par Skinner et al (1975)	09
- Figure 09 : Dispositifs amortisseurs métalliques	10
- Figure 10 : Dispositifs amortisseurs à frottement	11
- Figure 11 : Dispositifs des amortisseurs viscoélastiques VE	12
- Figure 12 : Dispositifs amortisseurs fluide visqueux	13
- Figure 13 : Amortisseur de masse accordé installé sur la structure	14
- Figure 14 : Amortisseur de vibration dynamique	15
- Figure 15 : Les types du TMD	16
- Figure 16 : Les types du TLD	17
- Figure 17 : Le diagramme de système de contrôle actif	18
- Figure 18 : Schéma de comparaison entre l'amortisseur de masse actif (AMD) et l'amortisseur de masse accordée (TMD)	20
- Figure 19 : le schéma de système de câble actif	20
- Figure 20 : Système de contreventement actif avec actionneur hydraulique	21
- Figure 21 : Le TMD Semi actif	22
- Figure 22 : Amortisseurs semi actifs à frottement avec actionneur piézoélectriques	24
- Figure 23 : Amortisseurs semi actifs de vibration	25
- Figure 24 : Amortisseurs semi actifs à rigidité variable	25
- Figure 25 : Amortisseurs à fluide contrôlable	26
- Figure 26 : Amortisseur semi-actif de fluide visqueux	27
- Figure 27 : Amortisseur de masse hybride	28
- Figure 28 : Système hybride avec isolateurs à la base	29
- Figure 29 : Contrôle hybride amortisseur-actionneur de contreventement	29
- Figure 30 : Dimensions en plan pour la détermination du déplacement total	34

- Figure 31 : Déplacement du système d'isolation	34
--	----

Chapitre II : Concepts théorique de l'isolation parasismique

- Figure (32-a) : Modèle mathématique pour un appui en caoutchouc fretté	38
- Figure (32-b) : Le Modèle mathématique d'une structure à N DDL montée sur un système d'isolation en caoutchouc fretté	39
- Figure (33-a) : Modèle mathématique pour un système d'isolation en caoutchouc fretté avec amortisseur en barreau de plomb	39
- Figure (33-b) : Modèle mathématique d'une structure à N DDL montée sur un système d'isolation en caoutchouc fretté avec amortisseur en barreau de plomb	40
- Figure (34-a) : Modèle mathématique pour un système d'isolation à frottement pur	41
- Figure (34-b) : Modèle mathématique d'une structure à N DDL montée sur un système d'isolation à frottement pur	42
- Figure (35-a) : Modèle mathématique pour un système d'isolation résistant par frottement (R-FBI)	42
- Figure (35-b) : Modèle mathématique d'une structure à N DDL montée sur un Système d'isolation résistant par frottement	43
- Figure (36-a) : Modèle mathématique pour un système d'isolation d'électricité de France (EDF)	44
- Figure (36-b) : Modèle mathématique d'une structure à N DDL montée sur un système d'isolation d'électricité de France (EDF)	44
- Figure (37-a): Modèle mathématique pour un système d'isolation à frottement résistant par glissement (SR-F)	45
- Figure (37-b) : Modèle mathématique d'une structure à N DDL montée sur un système à frottement résistant par glissement (SR-F)	46
- Figure (38-a) : Modèle mathématique pour un système d'isolation en pendules glissantes (FPS)	47
- Figure (38-b) : Modèle mathématique d'une structure à N DDL montée sur un système en pendule glissant (FPS)	48
- Figure 39 : les forces équilibrées dans le cas d'une structure encastrée à un seul niveau..	49
- Figure 40 : Paramètres d'une structure isolée à deux degrés de libertés	51
- Figure 41 : La forme des modes propres de la structure isolée à deux degrés de libertés	54

Chapitre III : Etudes comparatives pour illustrer l'influence d'isolation parasismique

- Figure 42 : Vue en 3D de la structure avec système d'isolation parasismique (Structure isolée)	66
- Figure 43 : Vue en 3D de la structure sans système d'isolation parasismique (Structure ancastrée)	66
- Figure 44 : Vue en plan de la structure	67
- Figure 45 : Accélérogramme de la composante 0 degré de Lexington Dam du séisme de Loma Prieta	68
- Figure 46 : Accélérogramme de la composante 90 degrés de Lexington Dam du séisme de Loma Prieta	68
- Figure 47 : Contenu fréquentiel de La composante 0 degré de Lexington Dam du séisme de Loma Prieta	69
- Figure 48 : Contenu fréquentiel de La composante 90 degrés de Lexington Dam du séisme de Loma Prieta	69
- Figure 49 : Comparaison des déplacements relatifs de la structure encastrée pour les niveaux 08, 04 et 01 dans la direction X	71
- Figure 50 : Comparaison des déplacements relatifs de la structure isolée pour les niveaux 08, 04 et 01 dans la direction X	71
- Figure 51 : Comparaison des déplacements relatifs de la structure encastrée pour les niveaux 08, 04 et 01 dans la direction Y	71
- Figure 52 : Comparaison des déplacements relatifs de la structure isolée pour les niveaux 08, 04 et 01 dans la direction Y	71
- Figure 53 : Comparaison des déplacements absolus de la structure isolée pour les niveaux 08, 04 et 01 dans la direction X	72
- Figure 54 : Comparaison des déplacements absolus de la structure isolée pour les niveaux 08, 04 et 01 dans la direction Y	72
- Figure 55 : Comparaison des accélérations de la structure encastrée pour les niveaux 08, 04 et 01 dans la direction X	72
- Figure 56 : Comparaison des accélérations de la structure isolée pour les niveaux 08, 04 et 01 dans la direction X	72
- Figure 57 : Comparaison des accélérations de la structure encastrée pour les niveaux 08, 04 et 01 dans la direction Y	72
- Figure 58 : Comparaison des accélérations de la structure isolée pour les niveaux 08, 04 et 01 dans la direction Y	72

- Figure 59 : Déplacements du dernier niveau pour les deux structures encastrée et isolée dans la direction X	73
- Figure 60 : Déplacements du dernier niveau pour les deux structures encastrée et isolée dans la direction Y	73
- Figure 61 : Accélérations du dernier niveau pour les deux structures encastrée et isolée dans la direction X	73
- Figure 62 : Accélérations du dernier niveau pour les deux structures encastrée et isolée dans la direction Y	73
- Figure 63 : Les efforts tranchants pour les deux structures encastrée et isolée dans la direction X	74
- Figure 64 : Les efforts tranchants pour les deux structures encastrée et isolée dans la direction Y	74
- Figure 65 : Diagrammes des énergies absorbées par la structure encastrée sous l'excitation de la composante de Lexington Dam du Loma Prieta	75
- Figure 66 : Diagrammes des énergies absorbées par une structure isolée avec un système d'isolation sous l'excitation de la composante de Lexington Dam du Loma Prieta	76
- Figure 67 : Variation du rapport ($T_{isolée} / T_{encastrée}$) pour les différentes structures...	79
- Figure 68 : Variation du rapport ($D_{encastrée} / D_{isolée}$) pour les différentes structures..	81
- Figure 69 : Variation du rapport ($V_{encastrée} / V_{isolée}$) pour les différentes structures...	82

Chapitre IV : Etude Paramétrique

- Figure 70 : Accélérogramme de la composante d'El Centro du séisme d'Imperial Valley (1979)	85
- Figure 71 : Accélérogramme de La composante d'Oakland Outer du séisme de Loma Prieta (1989)	85
- Figure 72 : Accélérogramme de La composante de Sylmar County du séisme de Northridge (1994)	86
- Figure 73 : Contenu fréquentiel de la composante d'El Centro du séisme d'Imperial Valley	87
- Figure 74 : Contenu fréquentiel de La composante d'Oakland Outer du séisme de Loma Prieta	87
- Figure 75 : Contenu fréquentiel de La composante de Sylmar County du séisme de Northridge	88

- Figure 76 : Comparaison des déplacements absolus du dernier niveau avec des pourcentages d'amortissement effectif faible (8%) et élevé (35%) soumis à la composante d'El Centro du séisme d'Imperial Valley	94
- Figure 77 : Comparaison des déplacements absolus du dernier niveau avec des pourcentages d'amortissement effectif faible (8%) et élevé (35%) soumis à la composante d'Oakland Outer du séisme de Loma Prieta	94
- Figure 78 : Comparaison des déplacements absolus du dernier niveau avec des pourcentages d'amortissement effectif faible (8%) et élevé (35%) soumis à la composante de Lexington Dam du séisme de Loma Prieta	95
- Figure 79 : Comparaison des déplacements absolus du dernier niveau avec des pourcentages d'amortissement effectif faible (8%) et élevé (35%) soumis à la composante de Sylmar County du séisme Northridge	95
- Figure 80 : Comparaison des déplacements absolus du système d'isolation avec des pourcentages d'amortissement effectif faible (8%) et élevé (35%) soumis à la composante d'El Centro du séisme d'Imperial Valley	96
- Figure 81 : Comparaison des déplacements absolus du système d'isolation avec des pourcentages d'amortissement effectif faible (8%) et élevé (35%) soumis à la composante d'Oakland Outer du séisme de Loma Prieta	96
- Figure 82 : Comparaison des déplacements absolus du système d'isolation avec des pourcentages d'amortissement effectif faible (8%) et élevé (35%) soumis à la composante de Lexington Dam du séisme de Loma Prieta	97
- Figure 83 : Comparaison des déplacements absolus du système d'isolation avec des pourcentages d'amortissement effectif faible (8%) et élevé (35%) soumis à la composante de Sylmar County du séisme Northridge	97
- Figure 84 : Déplacements maximaux absolus du 8ème niveau avec les différents pourcentages d'amortissement effectif	98
- Figure 85 : Déplacements maximaux absolus de la base avec les différents pourcentages d'amortissement effectif	98
- Figure 86 : Les accélérations maximales du 8ème niveau avec les différents pourcentages d'amortissement effectif	99
- Figure 87 : Les déplacements inter étages du 8ème niveau avec les différents pourcentages d'amortissement effectif	99

- Figure 88 : Comparaison des diagrammes efforts-déformations d'un isolateur de centre pour des pourcentages d'amortissement effectif faible (08 %) et élevé (35 %) soumis à la composante d'El Centro du séisme d'Imperial Valley	101
- Figure 89 : Comparaison des diagrammes efforts-déformations d'un isolateur de centre pour des pourcentages d'amortissement effectif faible (08 %) et élevé (35 %) soumis à La composante d'Oakland Outer du séisme de Loma Prieta	102
- Figure 90 : Comparaison des diagrammes efforts-déformations d'un isolateur de centre pour des pourcentages d'amortissement effectif faible (08 %) et élevé (35 %) soumis à La composante de Lexington Dam du séisme de Loma Prieta	102
- Figure 91 : Comparaison des diagrammes efforts-déformations d'un isolateur de centre pour des pourcentages d'amortissement effectif faible (08 %) et élevé (35 %) soumis à La composante de Sylmar County du séisme Northridge	103
- Figure 92 : Diagrammes des énergies absorbées par une structure isolée avec un pourcentage d'amortissement effectif faible (08 %) sous l'excitation de la composante d'El Centro du séisme d'Imperial Valley	103
- Figure 93 : Diagrammes des énergies absorbées par une structure isolée avec un pourcentage d'amortissement effectif faible (35 %) sous l'excitation de la composante d'El Centro du séisme d'Imperial Valley	104
- Figure 94 : Diagrammes des énergies absorbées par une structure isolée avec un pourcentage d'amortissement effectif faible (08 %) sous l'excitation de la composante d'Oakland Outer du séisme de Loma Prieta	104
- Figure 95 : Diagrammes des énergies absorbées par une structure isolée avec un pourcentage d'amortissement effectif faible (35 %) sous l'excitation de la composante d'Oakland Outer du séisme de Loma Prieta	105
- Figure 96 : Diagrammes des énergies absorbées par une structure isolée avec un pourcentage d'amortissement effectif faible (08 %) sous l'excitation de la composante de Lexington Dam du séisme de Loma Prieta	105
- Figure 97 : Diagrammes des énergies absorbées par une structure isolée avec un pourcentage d'amortissement effectif faible (35 %) sous l'excitation de la composante de Lexington Dam du séisme de Loma Prieta	106
- Figure 98 : Diagrammes des énergies absorbées par une structure isolée avec un pourcentage d'amortissement effectif faible (08 %) sous l'excitation de la composante de Sylmar County du séisme Northridge	106

- Figure 99 : Diagrammes des énergies absorbées par une structure isolée avec un pourcentage d'amortissement effectif faible (35 %) sous l'excitation de la composante de Sylmar County du séisme Northridge107

SOMMAIRE

Introduction générale	01
Chapitre I : Systèmes de contrôle pour l'isolation parasismique	
I-1- Introduction	03
I-2- Système de contrôle passif	04
I-2-1- Contrôle passif avec isolateurs à la base	04
I-2-1-1- Appuis à déformation	04
I-2-1-2- Appuis à glissement	05
I-2-1-2-1- Appuis à friction	05
I-2-1-2-2- Appuis à pendule glissant	05
I-2-1-3- Appuis à déformation et glissement	06
I-2-1-3-1- Appui utilisé par l'EDF (Electricité de France)	06
I-2-1-3-2- Appui proposé par N.Mostaghel	07
I-2-1-4- Appuis à roulement	07
I-2-2- Contrôle passif avec dissipateurs d'énergie	08
I-2-2-1- Amortisseurs métalliques	08
I-2-2-2- Amortisseurs à frottement	10
I-2-2-3- Amortisseurs viscoélastiques (VE)	11
I-2-2-4- Amortisseurs fluides visqueux	12
I-2-3- Contrôle passif avec systèmes inertiels couplés	14
I-2-3-1- Amortisseur de masse accordée TMD	14
I-2-3-2- Amortisseur liquide accordé TLD	14
I-3- Système de contrôle actif	18
I-3-1- Système d'amortisseur de masse actif AMD	19
I-3-2- Système de câble actif	20
I-3-3- Système de contreventement actif	21
I-4- Système de contrôle semi actif	21
I-4-1- Amortisseurs semi actifs de masse accordée	22
I-4-2- Amortisseurs semi actifs de liquide accordé	23
I-4-3- Amortisseurs semi actifs à frottement	23
I-4-4- Amortisseurs semi actifs de vibration	24
I-4-5- Amortisseurs semi actifs à rigidité variable	25
I-4-6- Amortisseurs à fluide contrôlable	25
I-4-7- Amortisseurs semi-actifs de fluide visqueux	26

I-5- Système de contrôle hybride	27
I-5-1- Amortisseurs de masse hybride (HMD)	28
I-5-2- Système hybride avec isolateurs à la base	28
I-5-3- Contrôle hybride amortisseur-actionneur de contreventement	29
I-6- Méthodes de calcul des structures isolées	30
I-6-1- Méthode statique	30
I-6-1-1- Calcul des déplacements	31
I-6-1-2- Calcul du déplacement total	33
I-6-1-3- Calcul des forces sismiques	34
I-6-1-4- Distribution verticale de la force sismique	35
I-6-1-5- Déplacements inter étages	35
I-6-2- Méthodes dynamiques	35
I-6-2-1- Calcul des déplacements	35
I-6-2-2- Calcul des forces sismiques	36
I-6-2-3- Déplacements inter étages	36
I-7- Conclusion	37

Chapitre II : Concepts théorique de l'isolation parasismique

II-1- Introduction	38
II-2- Modélisation mathématique des appuis parasismiques	38
II-2-1- Isolateur en caoutchouc fretté (Laminated rubber bearings) (RB)	38
II-2-1-1- Système d'isolation en caoutchouc fretté	38
II-2-1-2) Structure à N DDL montée sur système d'isolation (RB)	39
II-2-2- Isolateur en caoutchouc fretté avec amortisseur en barreau de plomb (Lead-rubber bearings) (LRB)	39
II-2-2-1- Système d'isolation en caoutchouc avec amortisseur en barreau de plomb (LRB)	39
II-2-2-2- Structure à N DDL montée sur système d'isolation (LRB)	40
II-2-3- Isolateur à frottement pur (Pure-friction system) (PF)	40
II-2-3-1- Système d'isolation à frottement pur (PF)	41
II-2-3-2- Structure à N DDL montée sur système d'isolation (PF system)	42
II-2-4- Isolateur résistant par frottement (Resilient-friction base isolator)(R-FBI).42	
II-2-4-1- Système d'isolation résistant par frottement	42
II-2-4-2- Structure à N DDL montée sur ce système d'isolation	43

II-2-5- Isolateur d'électricité de France (EDF)	43
II-2-5-1- Système d'isolation EDF	44
II-2-5-2- Structure à N DDL montée sur un système d'isolation EDF	44
II-2-6- Isolateur à frottement résistant par glissement (Sliding resilient-friction) (SR-F)	45
II-2-6-1- Système d'isolation (SR-F)	45
II-2-6-2- Structure à N DDL montée sur un système d'isolation (SR-F)	46
II-2-7- Isolateur en pendules glissantes (Friction Pendulum System) (FPS)	47
II-2-7-1- Système d'isolation en pendule glissante (FPS)	47
II-2-7-2- Structure à N DDL montée sur un système d'isolation (FPS)	48
II-2-8- Contrôle hybride amortisseur-actionneur de contreventement pour un seul niveau (Hybrid Damper-Actuator Bracing control) (HDABC)	49
II-3- Formulation des equations du mouvement des structures isolées avec une analyse linéaire d'isolation sismique	51
II-3-1- Analyse d'une structure à deux degrés de liberté	51
II-3-1-1- Les Equations du Mouvement	52
II-3-1-2- Formulation matricielle	52
II-3-1-3- Calcul des fréquences propres	52
II-3-1-4- Détermination des modes propres	53
II-3-1-5- Calcul des valeurs maximales du déplacement relatif	54
II-3-2- Analyse d'une structure à N degrés de liberté	59
II-3-2-1- Equation de mouvement	59
II-3-2-2- Les équations du mouvement du système combiné	60
II-3-2-3- Déterminations des fréquences du système combiné	60
II-3-2-4- Déterminations des modes propres du système combiné	62
II-3-2-5- Estimation des déplacements des structures isolées à N DDL	63
II-4- Conclusion	64

Chapitre III : Etudes comparatives pour illustrer l'influence d'isolation parasismique

III-1- Introduction	65
III-2- Comparaison des réponses d'une structure isolée avec et sans le système d'isolation	66
III-2-1- Description de la structure	66
III-2-2- Description du système d'isolation et de l'excitation sismique	67
III-2-3- Comparaison des résultats	70
III-2-3-1- Périodes et pulsations	70
III-2-3-2- Déplacements et accélérations	71
III-2-3-3- Les efforts tranchants	74
III-2-3-4- Les énergies	75
III-3- L'influence de la hauteur sur l'efficacité du système d'isolation	78
III-3-1- Les périodes des structures	78
III-3-2- Les déplacements relatifs	79
III-3-3- Les efforts tranchants	81
III-4- Conclusion	82

Chapitre IV : Etude Paramétrique

IV-1- Introduction	84
IV-2- Description de la structure isolée et de l'excitation sismique	84
IV-3- Comparaison des résultats	88
IV-3-1- Les réponses de la structure isolée (déplacements, accélérations et déplacements inter étages)	88
IV-3-2- Description des résultats des réponses	100
IV-3-2-1- Déplacements	100
IV-3-2-2- Accélérations	100
IV-3-2-3- Déplacements inter étages	100
IV-3-3- Energie absorbée	101
IV-3-4- Description des résultats des énergies absorbées	109
IV-4- Conclusion	110
Conclusion générale	111
Annexe	113
Bibliographie	134